

Einbau von VELUX Dachfenstern mit dem Eindeckrahmen EDJ 2000 „Ziegel für vertieften Einbau“

Sehr geehrte VELUX Kundin, sehr geehrter VELUX Kunde,

nachfolgend erhalten Sie die gewünschten Informationen über den Einbau von VELUX Dachfenstern mit dem Eindeckrahmen EDJ 2000 „Ziegel für vertieften Einbau“.

Der Eindeckrahmen EDJ 2000 ist u.a. in den Kombi-Paketen THERMO/THERMO PLUS enthalten, mit welchen aufgrund der vertieften Einbaulage verbesserte Wärmedämmwerte erreicht werden.

Weitere Informationen zu den Kombi-Paketen THERMO/THERMO PLUS erhalten Sie unter www.velux.de.

Beim Einbau von VELUX Dachfenstern mit dem Eindeckrahmen EDJ 2000 werden diese 40 mm tiefer als bei der Standardmontage eingebaut, wodurch sich zudem eine harmonische Integration in das Dach ergibt.

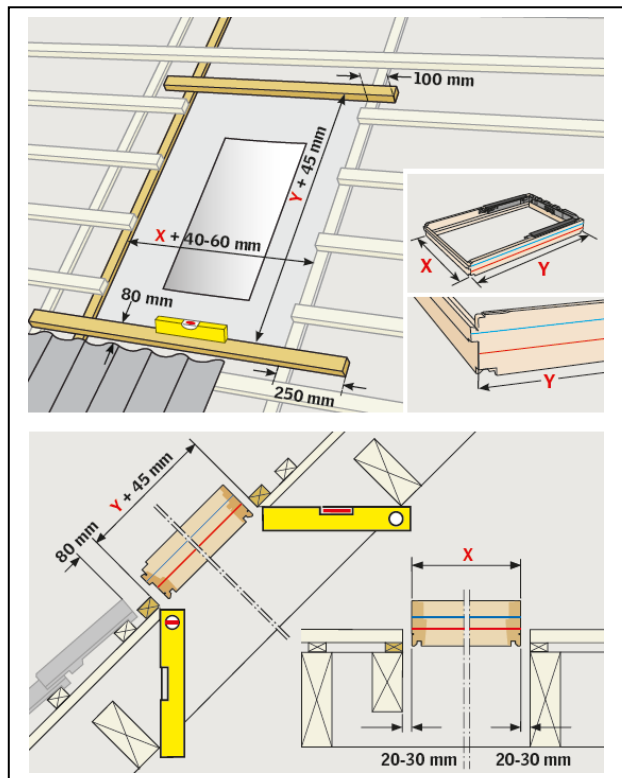
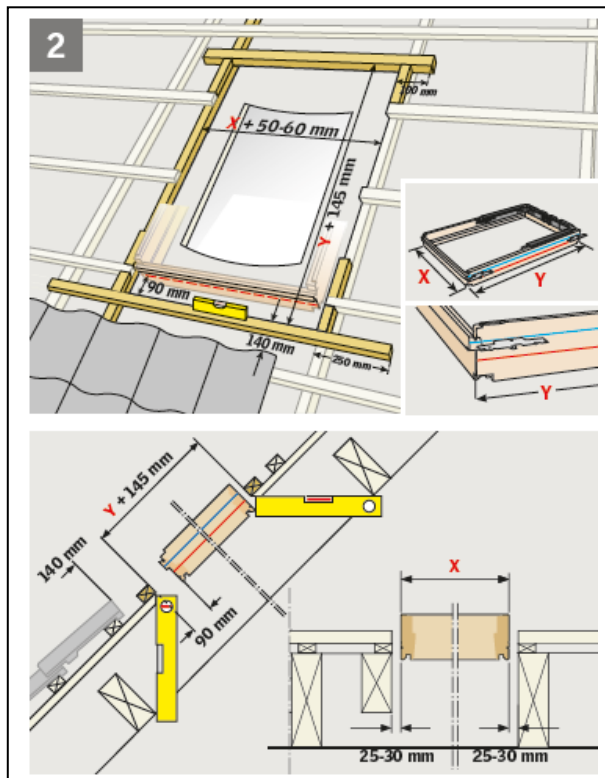
Auf den folgenden Seiten erhalten Sie wichtige generelle Informationen zum Eindeckrahmen EDJ, über das Dokument www.velux.de/info/7542 können Sie darüber hinaus die ausführliche Einbauanleitung zum EDJ abrufen.

Hinweise zum Einbau

Einbaumaße

Vertiefter Einbau (blaue Linie)

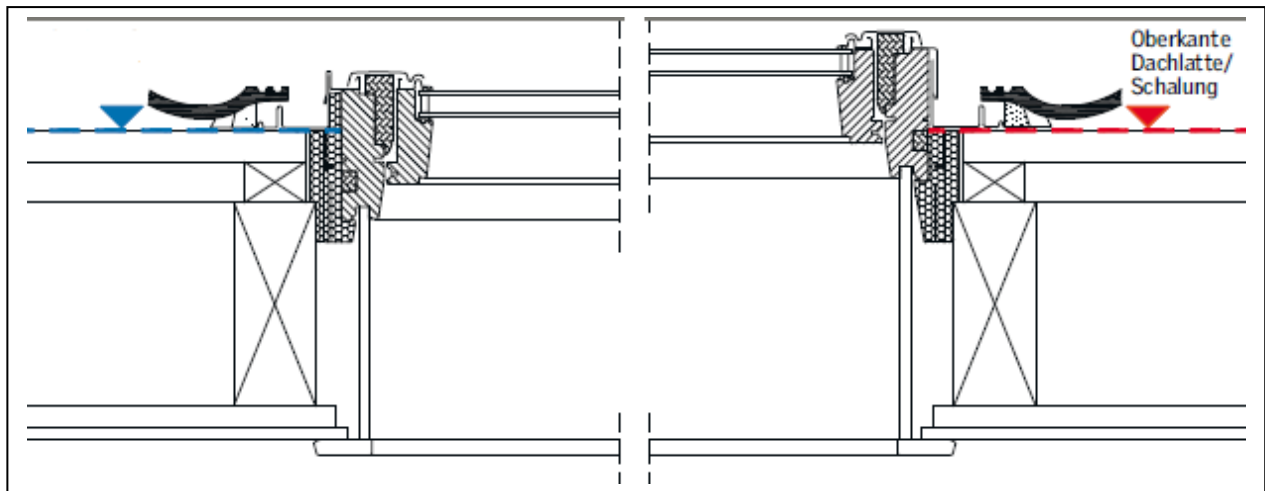
Standard-Einbau (rote Linie)



Einbauhöhen im Vergleich

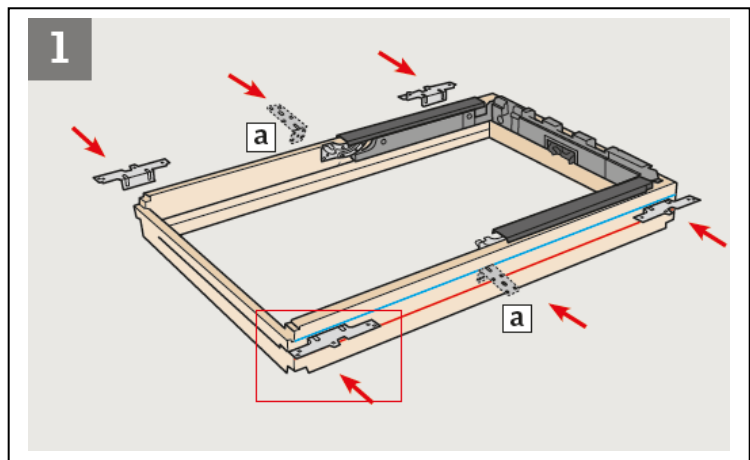
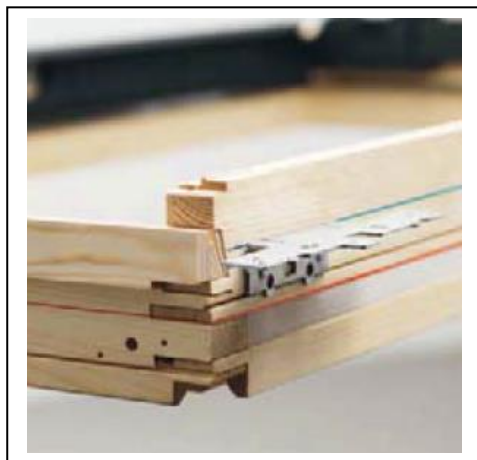
Vertiefter Einbau (blaue Linie)

Standard-Einbau (rote Linie)



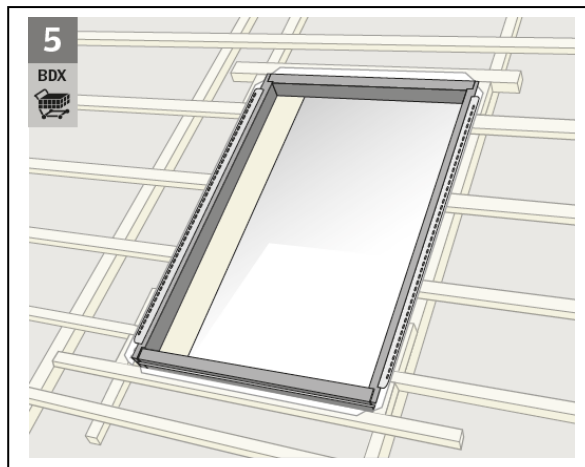
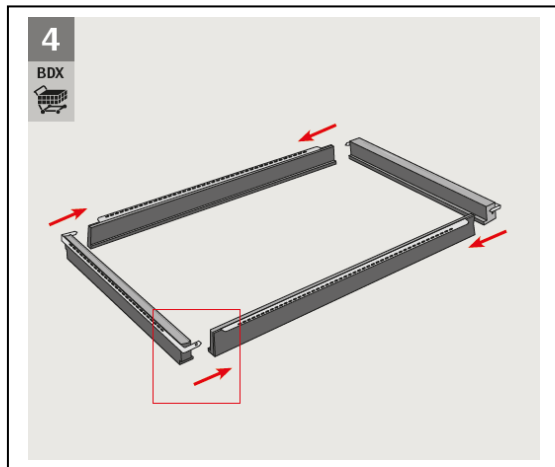
Befestigung des Dachfensters

Der Einbau des Dachfensters erfolgt mit den beigelegten Montagewinkeln. Diese werden seitlich am Dachfenster befestigt.

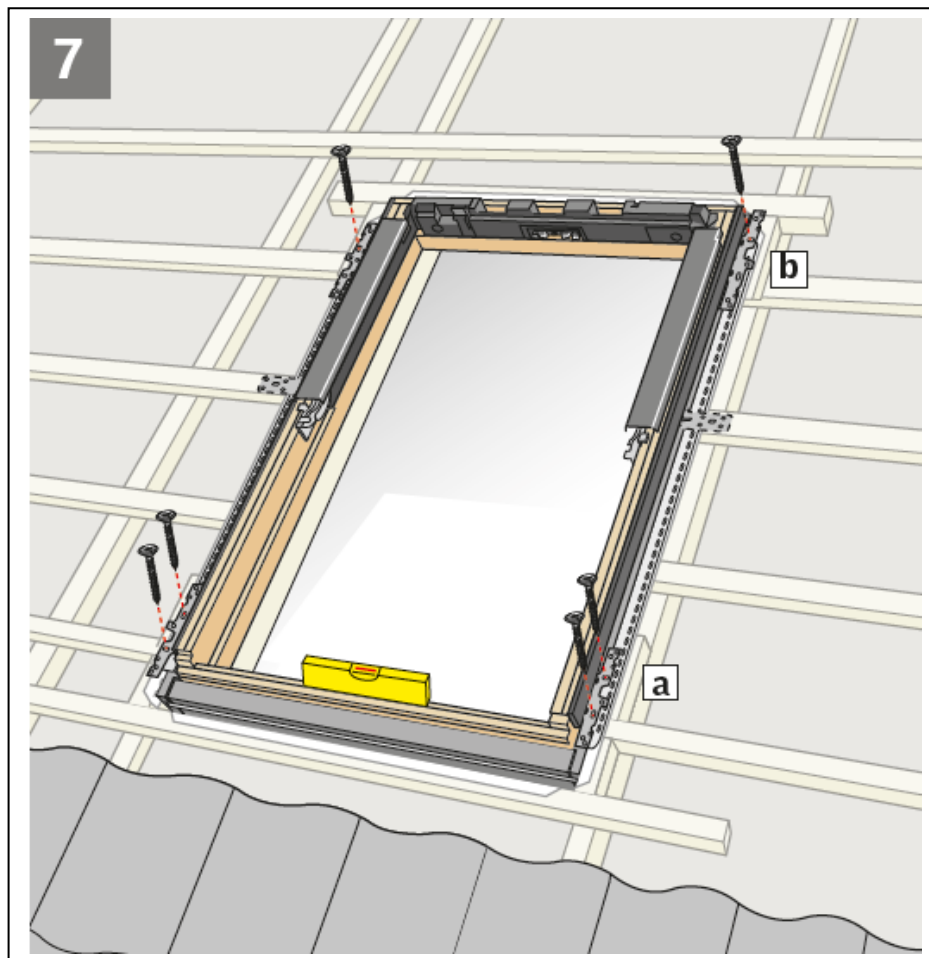


Befestigung des zum Lieferumfang gehörenden Dämmrahmens

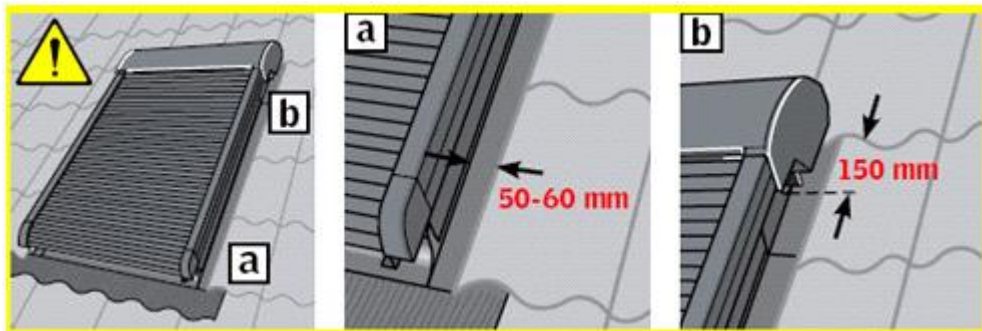
Der Dämmrahmen wird zusammengesteckt und in die vorbereitete Dachöffnung eingelegt.



Anschließend wird der Fensterrahmen in den Dämmrahmen eingelegt und beides mit der Unterkonstruktion verschraubt.



Abstände des Dachmaterials bei Montage eines VELUX Rollladens



Weitere Informationen

- Vertiefter Einbau: 40 mm tiefer im Dach als Standard-Einbau
- Inklusive modifiziertem BDx Dämm- und Anschlussrahmen
- Für profiliertes Eindeckmaterial bis 9 cm Ziegelhöhe
- Dachneigung ab 20° bis 90°
- Fensterkombinationen mit den Kombi-Eindeckrahmen EKJ sind nebeneinander und übereinander möglich

Weitere Fachinformationen und Unterlagen

erhalten Sie über unseren Internetauftritt www.velux.de/info