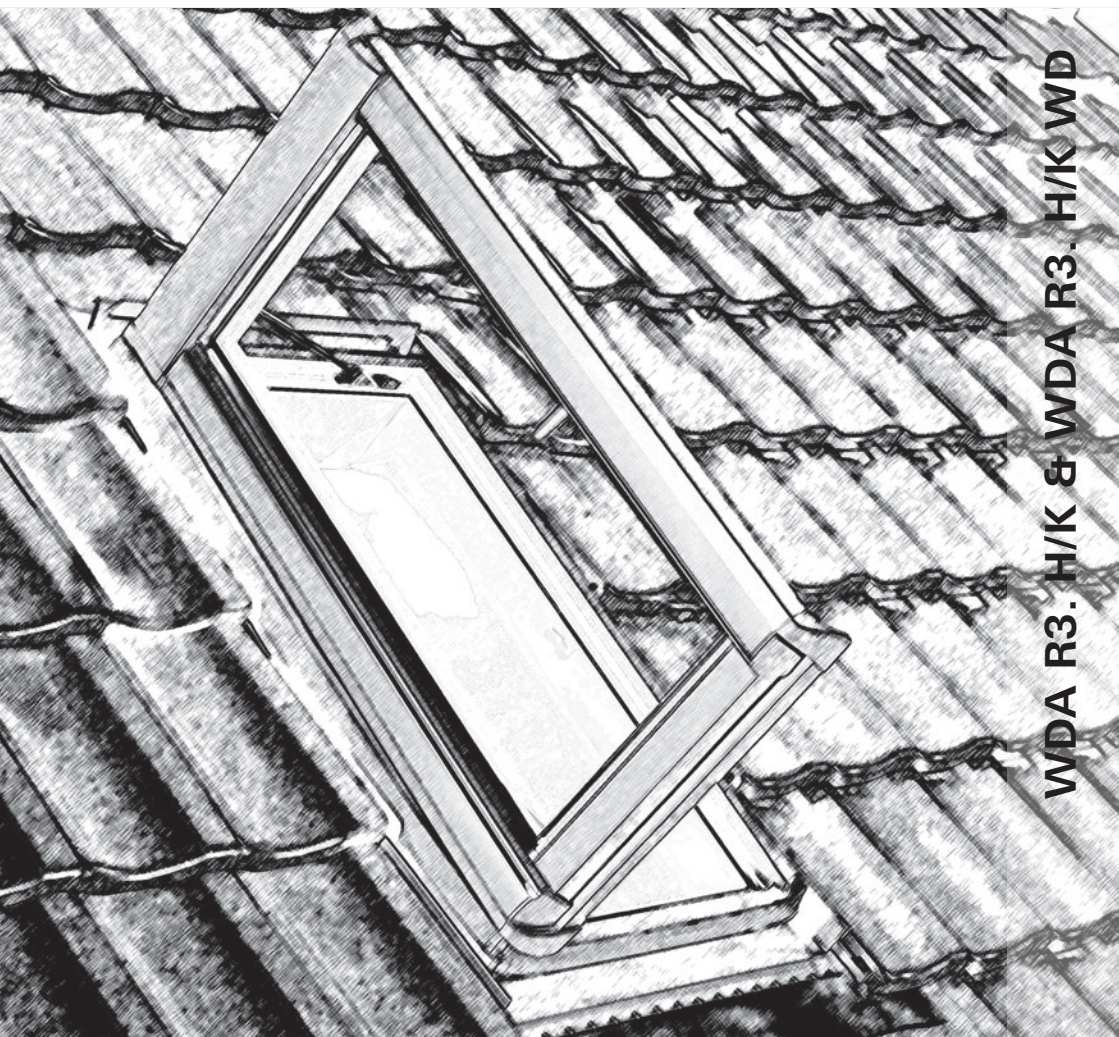


# Einbauanleitung

Installation instruction



WDA R3. H/K & WDA R3. H/K WD



**Deutschland**  
**Hinweise/Sicherheitshinweise**

- Die allgemeinen Unfallverhütungsvorschriften bei Dacharbeiten beachten.
- Die Baustelle gegen herabfallende Teile sichern.
- Bauphysikalische Grundlagen wie Wärmedämmung, Feuchteschutz, Regensicherheit/Wasserdichtheit und Lärmschutz beachten.
- Die Zahlen geben immer die Reihenfolge der Montage an!
- Technische Änderungen vorbehalten.

**⚠** Eingriffe in Tragwerkkonstruktionen dürfen nur von qualifizierten Fachkräften ausgeführt werden!

In schneereichen Gebieten wird empfohlen, eine Schneefangeinrichtung oberhalb des Fensters zu montieren.

Für Einbaulatten nur Holz der Sortierklasse S. 13 verwenden. Die Höhen der Dachlatten und die Höhe der Einbaulatten müssen gleich sein!

**France**  
**Conseil/ Recommandation de sécurité**

- Respecter le règlement général de prévention des accidents pour les travaux sur le toit.
- Assurer le chantier contre la chute de matériaux.
- Respecter les conditions de base relatives à la physique de bâtiment telles que l'isolation thermique, la protection contre l'humidité, contre la pluie/étanchéité à l'eau et protection contre le bruit.
- Les chiffres indiquent toujours l'ordre de montage !
- Sous réserve de modifications.

**⚠** Les interventions au niveau des éléments porteurs ne doivent être réalisées que par une main-d'œuvre qualifiée!

Dans les régions très enneigées, il est nécessaire de monter un dispositif d'arrêt de la neige au dessus de la fenêtre.

Pour les lattes d'installation, utiliser exclusivement du bois sans nœuds et sans fissures. L'épaisseur des liteaux et l'épaisseur des lattes d'installation doivent être identiques!

**Great Britain**  
**Safety advice/recommendations**

- Observe the general regulations for prevention of accidents concerning work on the roof.
- Secure site against falling parts.
- Observe basics of building physics, as heat insulation, protection against moisture, rain shielding/waterproofness, and noise protection.
- The numbers specify the assembly sequence.
- We reserve the right to make any amendment.

**⚠** Work on the frame structure may only be performed by qualified personnel!

For sites where high snowfall can be expected, protection or a deflector should be provided above the window.

For installation laths, use wood of the grading class MS 13/C35 only. The thickness of the roof battens and the thickness of the installation laths have to be identical!

**Nederland/Belgique**  
**Veiligheid/aandachtspunten**

- U dient bij werkzaamheden aan/op het dak de algemene voorschriften ter voorkoming van ongevallen in acht te nemen.
- U dient de bouwplaats tegen neervallende delen te beveiligen.
- U dient de bouwkundige principes zoals warmte-isolatie, vochtwering, bescherming tegen regenwater/waterdichtheid en geluidswering in acht te nemen.
- De getallen geven altijd de volgorde van de montagewerkzaamheden aan!
- Technische veranderingen voorbehouden.

**⚠** Ingrenpen in de draagconstructies mogen uitsluitend door daartoe gekwalificeerd personeel worden uitgevoerd!

In sneeuwrijke gebieden moet een sneeuwvanginrichting boven het raam worden gemonteerd.

Voor inbouwlaten mag u alleen hout van sorteerklassen S13 gebruiken. De hoogte van de daklatten en de hoogte van de inbouwlaten moeten gelijk zijn!

**España**  
**Consejo/recomendación de seguridad**

- Tenga en cuenta las prescripciones generales de prevención de accidentes para trabajos en el tejado.
- Asegure la obra contra objetos que pudieran caer.
- Tenga en cuenta los principios físicos constructivos tales como aislamiento térmico, protección contra la humedad, seguridad contra el agua y protección contra el ruido.
- Los números indican siempre el orden de montaje.
- A reserva de modificaciones.

**⚠** Cualquier modificación en los elementos estructurales debe ser realizada únicamente por personal especializado!

En zonas de grandes nevadas debe montarse un dispositivo colector de nieve por arriba de la ventana.

Utilizar únicamente madera de la clase de selección MS 13 para los listones que se desean. La altura de los listones del tejado y de los listones que se desean montar debe ser igual!

**Portugal**  
**Conselhos/recomendações de segurança**

- Cumpra com as normas gerais para a prevenção de acidentes.
- Proteja o local da construção contra a queda de quaisquer peças.
- Atenda aos princípios fundamentais fisicotécnicos da construção civil, tais como isolamento térmico, protecção anti-humidade, segurança pluvial/impermeabilidade à água e protecção contra a poluição sonora.
- Os algarismos indicam sempre a ordem da montagem!
- Sob reserva de modificações.

**⚠** A realização de toda e qualquer intervenção nos vigamentos só está autorizada a pessoal especializado devidamente qualificado!

Em zonas de muita neve, é necessário montar um dispositivo colector de neve por cima da janela.

Utilize exclusivamente madeira da classe de qualidade S 13 para as fasquias de montagem. Tanto as alturas das ripas do telhado como a altura das fasquias de montagem deverão ser idênticas!



**🇵🇱 Polska**  
**Wskazówki/wskazówki**  
**bezpieczeństwa**

- Należy przestrzegać ogólnych przepisów bezpieczeństwa pracy przy robotach dachowych.
- Zabezpieczyć miejsce budowy przed spadającymi częściami.
- Przestrzegać przy montażu podstaw fizyki budowlanej takich jak: izolacja cieplna, ochrona przeciwwilgociowa, zabezpieczenie przed deszczem/wodoszczelność i dźwiękoszczelność.
- Cyfry podają kolejność montażu!
- Zmiany techniczne zastrzeżone.

⚠️ Wszelkich ingerencji w konstrukcje nośne mogą dokonywać wyłącznie wykwalifikowani fachowcy!

W rejonach z dużymi opadami śniegu należy powyżej okna zamontować dachową barierę przeciwśniegową.

Do montażu stosować wyłącznie łaty z drewna o jakości klasy I. Grubość łat dachowych i łat montażowych musi być identyczna!

**🇷🇺 Россия / Україна**  
**Указания/рекомендации по**  
**безопасности**

- Ознакомьтесь с общими указаниями во избежание травматизма при работе на крыше:
- Обезопасьте строительную площадку на случай падения используемого материала / инструмента.
- При монтаже соблюдайте основные принципы из области строительной физики, такие как тепло-, паро-, гидро- и звукоизоляция.
- Цифры на рисунках показывают последовательность их монтажа!
- Производитель оставляет за собой право на внесение изменений.

⚠️ Работы с несущими конструкциями здания и любые изменения в них могут производиться только квалифицированным персоналом!

В районах с обильными снегопадами поверх окна должно быть установлено снегозадерживающее устройство.

Для монтажных реек должна использоваться древесина первого сорта. Высота обрешетки (контрбруса) и высота монтажных реек должна быть одинаковой!

**🇪🇪 Eesti**  
**Näpunäited/ohutusjuhend**

- Katusel töötades tuleb pidada kinni üldistest ohutustehnika eeskirjadest.
- Kaitsta objekt ülevalt kukkuda võivate materjalide ja tööriistade eest.
- Paigalduse käigus pidada kinni ehitusfüüsika põhialustest: lengiümbruse soojusisolatsioon, veekindlus, aurutõke seestpoolt, heliisoatsioon.
- Numbrid juhise pildidel näitavad paigaldusetappe järjekorda!
- Tootja jätab endale õiguse tehniliste muudatuste sisseviimiseks.

⚠️ Katuse kandekonstruktsioone võivad muuta ainult vastavat kvalifikatsiooni omavad töötajad!

Lumerikastes piirkondades tuleb monterida akna kohale lumepüüdur.

Akna paigalduslattidena kasutada ainult 1. klassi puitu. Roovlattide ja akna paigalduslattide paksum peab olema võrdne!

**🇱🇻 Latvija**  
**Norādījumi/drošības norādījumi**

- Jāievēro vispārējie drošības darba pasākumi pie jumta darbiem.
- Nodrošināt, lai celtniecības vietu neapdraud krītošas konstrukcijas vai priekšmeti.
- Veicot montāžu jāievēro fizikas pamatlūkumi, tādi kā: termoizolācija, aizsardzība pret mitrumu, nodrošinājums pret lietu un skaņas izolācija.
- Cipari norāda montāžas secību.
- Pieļaujamas tehniskas izmaiņas.

⚠️ Jebkādas uzlabojumus nesošajās konstrukcijās var veikt tikai kvalificēti darbinieki!

Reģionos ar lielu sniega daudzumu virs loga ir jāuzmontē sniega savācējs.

Montāžai lietot tikai pirmšķirīgas kvalitātes koka latas. Latām jumta latojumā jābūt vienādā biezumā!

**🇱🇮 Lietuva**  
**Nurodymas/saugumo taisyklės**

- Būtina imtis bendrų darbo saugumo priemonių.
- Apsaugoti darbo vietą nuo krentančių elementų.
- Laikytis statybiniių normų reikalavimų šilumos izoliacijai, drėgmės izoliacijai, nepralaidumo lietaus vandeniui, garso izoliacijai.
- Skaičiai paveikslėliuose parodo montavimo eiliškumą.
- Galimi techniniai pakeitimai.

⚠️ Bet kokius pakeitimus lango konstrukcijoje gali atlikti tik kvalifikuotas personalas!

Vietovėse, kuriose vyrauja sniegingos žiemos, virš lango būtina pritvirtinti sniego sulaikymo užtvaras.

Jeigu, montuojant stogo langus, neužtenka atstumo tarp gegnių, stogo konstrukcijos perdarymas galimas tik iš tokios pat medienos kaip ir gegnė!

**🇨🇪 Česká republika**  
**Doporučení/bezpečnostní**  
**upozornění**

- Dodržujte všeobecné bezpečnostní předpisy pro práci na střeše.
- Zajistěte staveniště proti případnému pádu dílů.
- Respektujte stavebně-fyzikální podklady týkající se tepelné izolace, ochrany proti vlhkosti, vodotěsnosti při dešti a sněžení a ochraně proti hluku.
- Čísla vždy vyjadřují posloupnost jednotlivých kroků montáže!
- Technické změny vyhrazeny.

⚠️ Zásahy do nosné konstrukce střechy mohou provádět jen kvalifikovaní pracovníci!

Ve sněhových oblastech je zapotřebí namontovat nad oknem zařízení k zachycení sněhu.

Pomocné montážní latě musejí být ze dřeva bez suků a prasklin. Výška střešních latí a pomocných montážních latí musí být stejná!

## Slovenská republika Pokyny/bezpečnostné upozornenie

- Dodržiavajte všeobecné bezpečnostné predpisy pre prácu na streche.
- Zabezpečte stavenisko proti prípadnému pádu dielcov.
- Rešpektujte stavebno-fyzikálne podklady týkajúce sa tepelnej izolácie, ochrany proti vlhkosti, vodotesnosti pri daždi a snežení a ochrany proti hluku.
- Čísla vždy vyjadrujú postupnosť jednotlivých krokov montáže!
- Technické zmeny vyhradené.

**⚠** Zásahy do nosnej konštrukcie strechy môžu vykonávať len kvalifikovaní pracovníci!

V oblastiach, kde často sneží, je nutné nad okno namontovať zariadenie na zachytávanie snehu.

Pomocné montážne laty musia byť z dreva bez uzlov a prasklín. Výška strešných lát a pomocných montážnych lát musí byť rovnaká!

## Magyar Köztársaság Utasítások/Biztonsági előírások

- A tetőfedő munkáknál figyelembe kell venni a balesetvédelmi előírásokat.
- Biztonsági a beépítés helyszínét, hogy az esetlegesen lehulló hulladék, illetve egyéb anyagok ne okozzanak balesetet.
- Vegyük figyelembe az épületfizikai alapokat, így a hőszigetelést, nedvességvédelmet, vízzáróságot és zajvédelmet.
- A számok mindig a szerelés sorrendjét mutatják.
- Műszaki változtatások jogát fenntartjuk.

**⚠** A tartószerkezetekhez csak képzett szakemberek nyúlhatnak hozzá!

Ahol gyakran havazik, az ablak felett hófogókat kell felszerelni.

A lécezéshez csak csomó és repedésmentes fát szabad felhasználni. A tetőlécék és a segédlécék magassága megegyező legyen!

## Slovenija Navodila

- Upoštevejte splošne predpise za varnost na strehi.
- Zavarujte gradbišče pred padajočimi deli s strehe.
- Upoštevejte gradbeno fizikalne osnove, kot so toplotna izolacija, zaščita pred vlago, varnost pred vdomom dežja/vode in zaščita pred hrupom.
- Številke vedno kažejo vrstni red vgradnje!
- Pridržujemo si pravico do tehničnih sprememb.

**⚠** Posege na nosilni konstrukciji smejo izvajati le kvalificirani strokovnjaki!

Na področjih z veliko snega se mora iznad okna montirati lovilnik snega.

Za vgradne letve uporabljajte le les vrste S 13. Višina strešnih letev in vgradnih letev mora biti enaka!

## Italia Consigli/Indicazioni di sicurezza

- Durante i lavori sul tetto osservare le norme antinfortunistiche generali.
- Assicurare il luogo di lavoro contro la possibile caduta di pezzi.
- Osservare i principi fondamentali fisici di costruzione quali l'isolamento termico, l'isolamento per l'umidità, la protezione contro l'acqua piovana/impermeabilità all'acqua, la protezione acustica.
- I numeri indicano sempre la sequenza di montaggio!
- Escluse modifiche tecniche.

**⚠** Gli interventi nelle strutture portanti devono essere eseguite solo dal personale specializzato!

In aree soggette a forti nevicate è necessario montare un dispositivo di raccolta della neve sopra la finestra.

Per le assicelle di montaggio utilizzare solo legno senza nodi ed incrinature. Le altezze dei listoni del tetto e le altezze delle assicelle di montaggio devono essere uguali!

## Hrvatska/Bosna i Hercegovina Napomene/sigurnosne napomene

- Pridržavajte se općih propisa sigurnosti za radove na krovu.
- Osigurajte gradilište od dijelova koji mogu pasti s krova.
- Pridržavajte se građevinsko fizikalnih osnova kao što su toplinska izolacija, zaštita od vlage, sigurnost od prodora kiše/brtvljenje i zaštita od buke.
- Brojevi označavaju redoslijed kod montaže!
- Pridržano pravo tehničkih izmjena.

**⚠** Radove na nosivim konstrukcijama smiju izvoditi samo kvalificirani stručnjaci!

U snijegom bogatim krajevima treba montirati uređaj za zaštitu od snijega iznad prozora.

Za ugradbene letve upotrebljavajte samo drvo 1. klase. Visina krovnih letava i visina ugradbenih letava mora biti jednaka!

## Romania Măsurile de siguranță

- Respectați măsurile de siguranță valabile pentru lucrările pe acoperiș.
- Asigurați șantierul contra căderii oricărui obiecte de pe acoperiș.
- Respectați regulile impuse de fizica acoperișului cum ar fi: termoizolația, hidroizolația, protecția contra precipitațiilor, protecția contra umezelii și protecția fonică.
- Numerele reprezintă întotdeauna ordinea!
- Ne rezervăm dreptul a face schimbări din punct de vedere tehnic.

**⚠** Lucrările legate de structura de bază/siguranță efectuate la acoperiș se execută numai de către personalul calificat.

În zonele bogate în ninsoare, deasupra ferestrei se va monta un dispozitiv de reținere a zăpezii.


Pentru stinghiile de fixare a se folosi numai lemni calitatea I. Înălțimea stinghiilor și al carioajului trebuie să fie egală.



## Greece

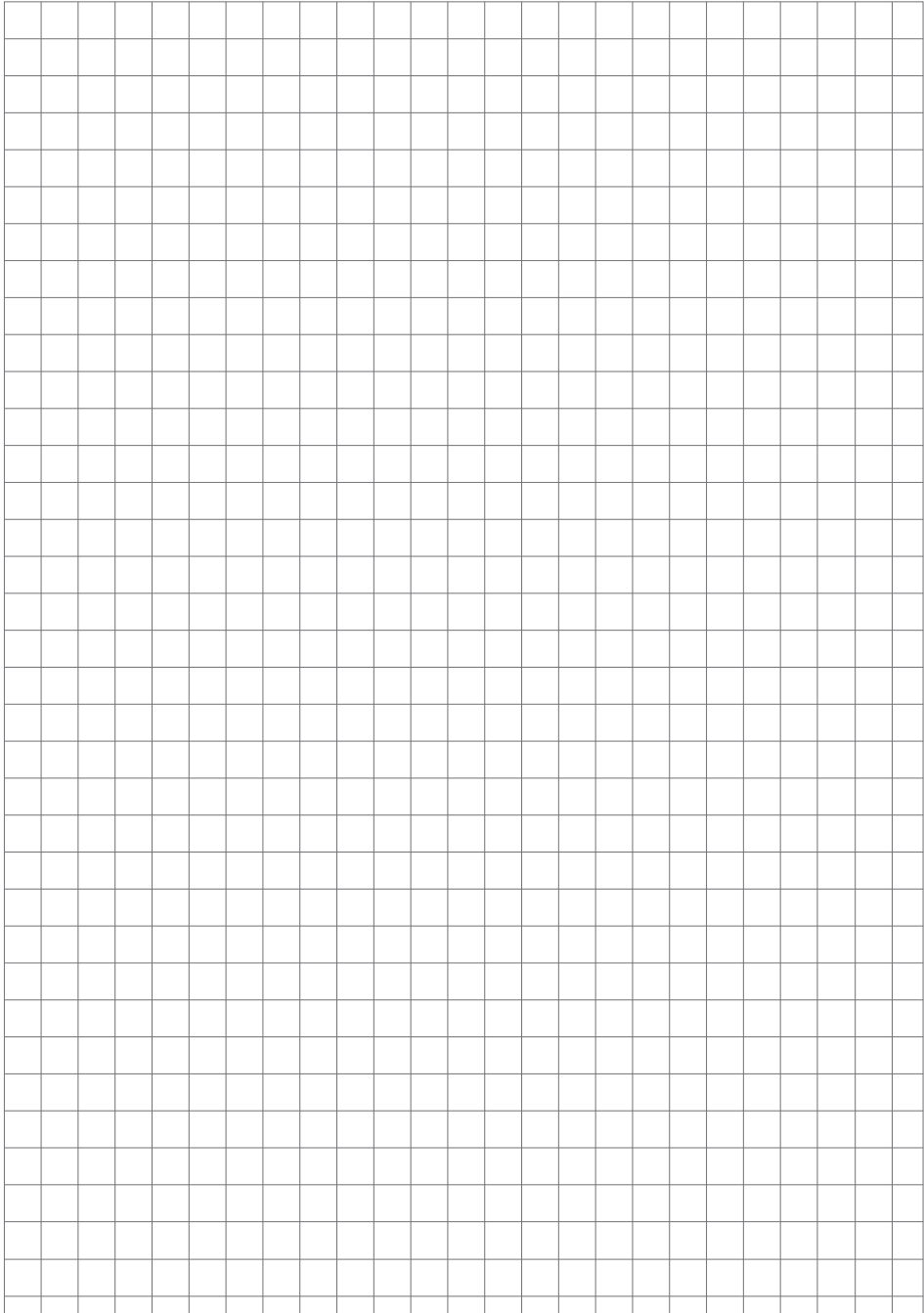
### Συμβουλή/σύσταση ασφάλειας

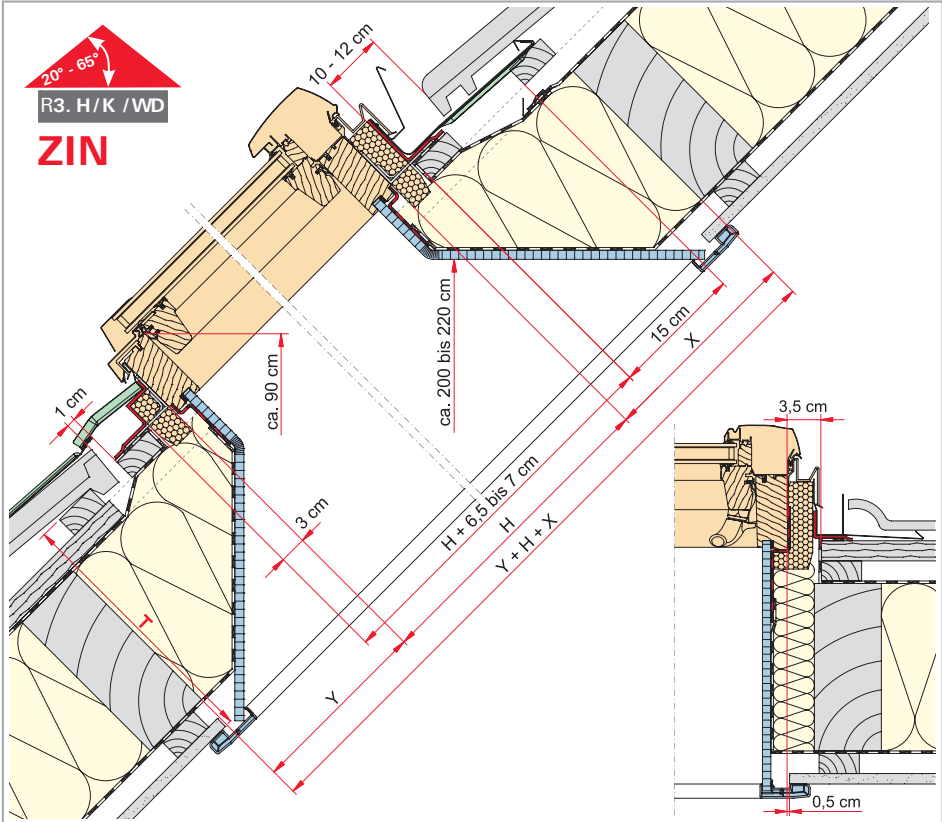
- Τηρήστε τα γενικά προληπτικά μέτρα ασφαλείας για τις εργασίες σε οροφές κτιρίων.
- Ασφαλίστε το εργοτάξιο από τυχόν πτώση αντικειμένων.
- Λάβετε υπόψη τις βασικές φυσικές κατασκευαστικές αρχές, όπως η θερμομόνωση, η προστασία από την υγρασία, η προστασία από τη βροχή/ η υδατοστεγανότητα και η αντιθρομβική προστασία.
- Οι αριθμοί αντιστοιχούν πάντα στη σωστή σειρά τοποθέτησης!
- Με την επιφύλαξη τροποποιήσεων.

 Οι επεμβάσεις στη φέρουσα κατασκευή επιτρέπεται να πραγματοποιούνται αποκλειστικά από εξειδικευμένο προσωπικό!

Σε περιοχές με πολύ χιόνι πρέπει να τοποθετηθεί μια διάταξη συγκράτησης/έκτροπής του χιονιού επάνω από το παράθυρο.

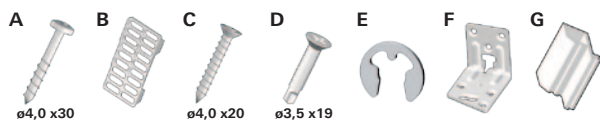
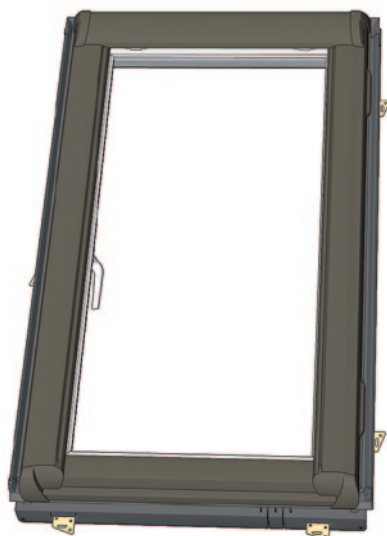
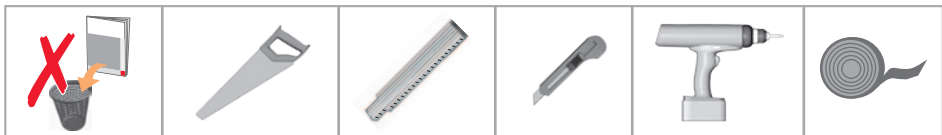
Για τις δοκούς τοποθέτησης χρησιμοποιήστε αποκλειστικά ξύλο της κατηγορίας ταξινόμησης S 13. Το ύψος των δοκών της οροφής και το ύψος των δοκών τοποθέτησης πρέπει να είναι το ίδιο!





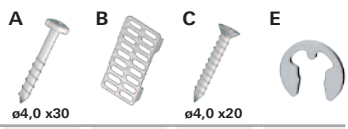
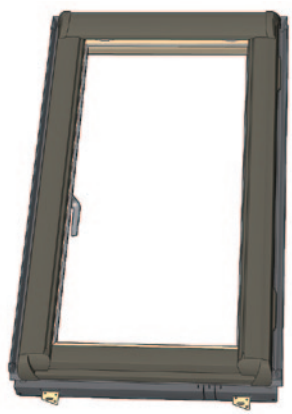
**ZIN**

		20°	25°	30°	35°	40°	45°	50°	55°	60°	65°
<b>T=26 cm</b>	X	48	38	31	25	21	18	15	13	11	9
	Y	7	9	11	13	15	18	21	25	31	38
<b>T = 28 cm</b>	X	54	42	34	28	24	20	17	14	12	10
	Y	8	10	12	14	17	20	24	28	34	42
<b>T = 30 cm</b>	X	59	46	38	31	26	22	18	15	13	10
	Y	8	10	13	15	18	22	26	31	38	46
<b>T = 32 cm</b>	X	65	51	41	34	28	24	20	17	14	11
	Y	9	11	14	17	20	24	28	34	41	51
<b>T = 36 cm</b>	X	76	59	48	40	33	28	23	20	16	13
	Y	10	13	16	20	23	28	33	40	48	59
<b>T = 40 cm</b>	X	87	68	55	45	38	32	27	22	19	15
	Y	12	15	19	22	27	32	38	45	55	68



	A ø4,0 x30	B	C ø4,0 x20	D ø3,5 x19	E	F	G
<b>R3. K</b>	8	1	2		3		8
<b>R3. K</b> 6/11, 7/9	14	3	2	6	3	3	8
<b>R3. K WD</b>	8	1	2		3		8
<b>R3. K WD</b> 6/11, 7/9	14	3	2		3		8

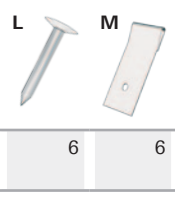
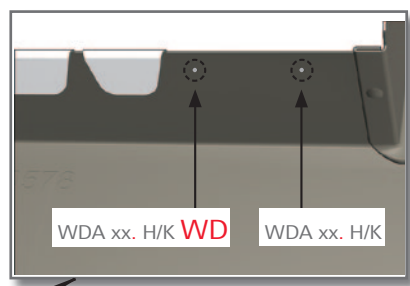
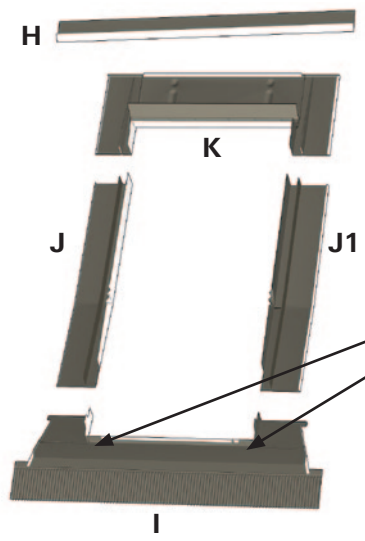




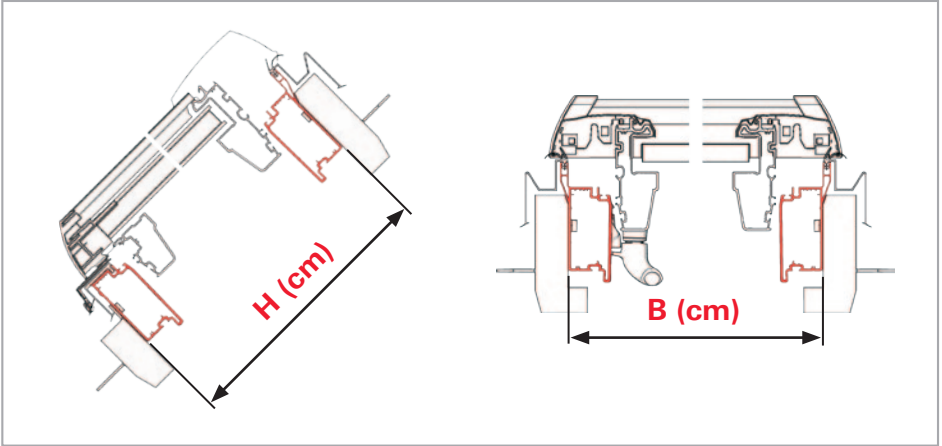
ø4,0 x30

ø4,0 x20

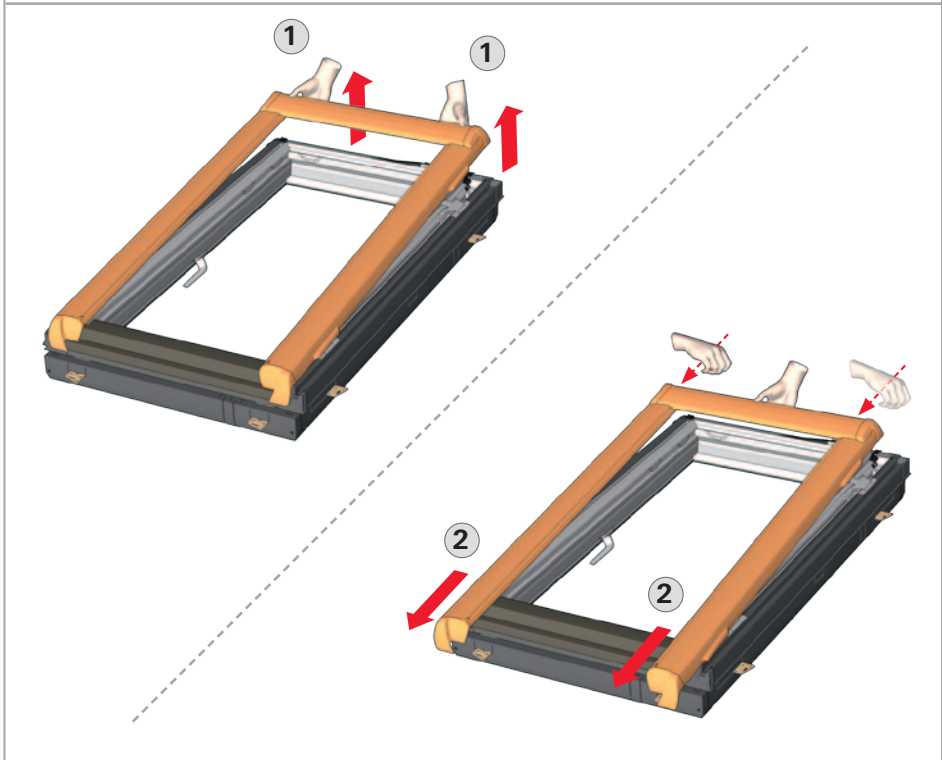
R3. H	8	1	2	3
R3. H WD	8	1	2	3



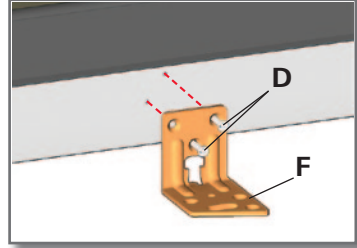
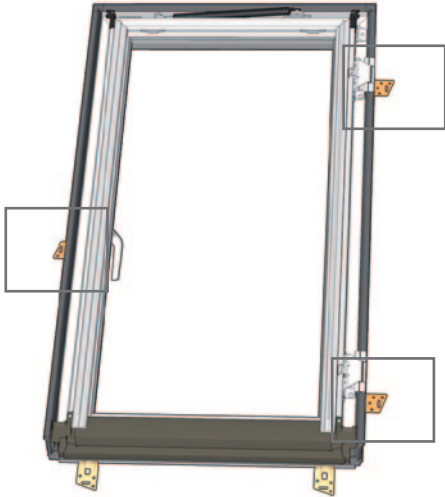
6	6
---	---



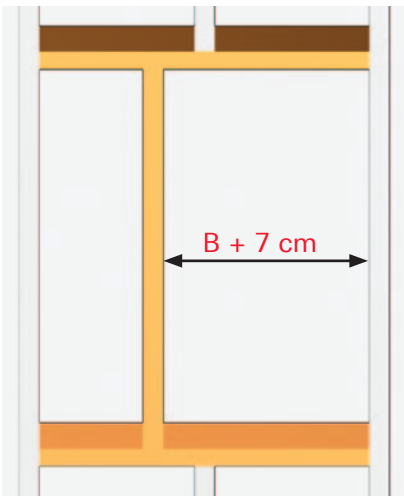
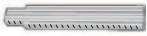
WDA R3 **K/ H, K/ H WD**



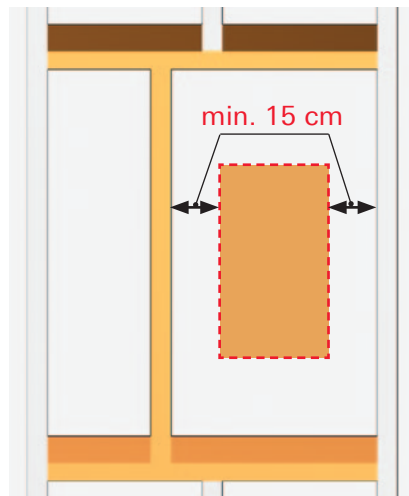
WDA 6/11  
R3. K 7/9



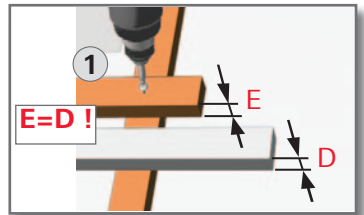
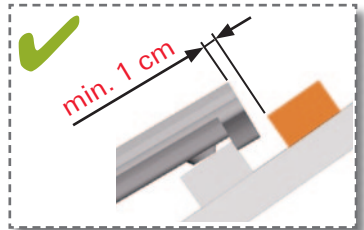
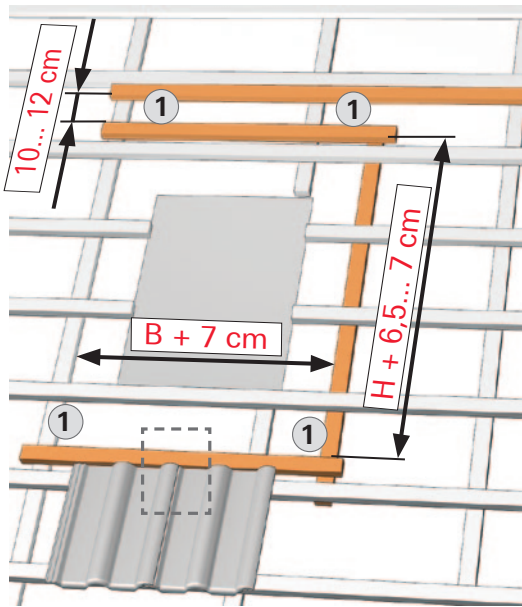
1



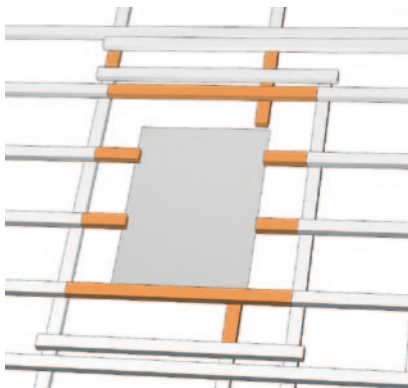
2



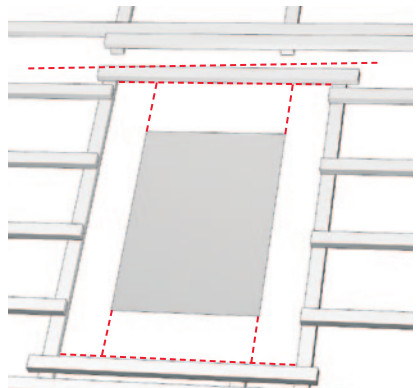
3



4

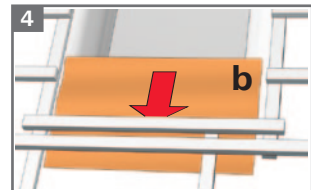
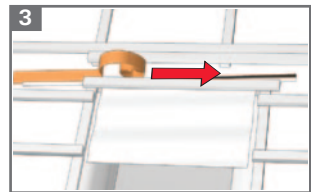
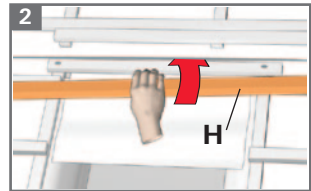
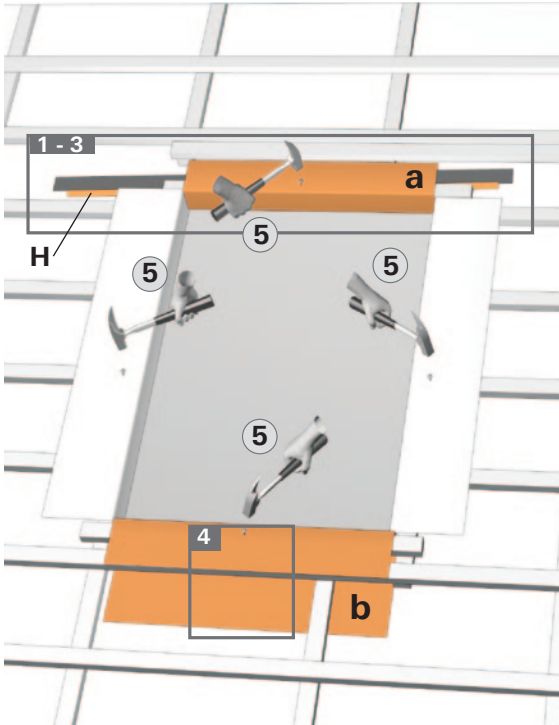
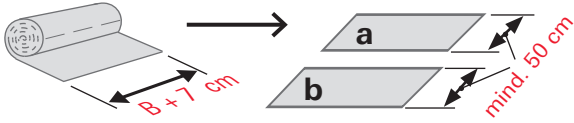


5

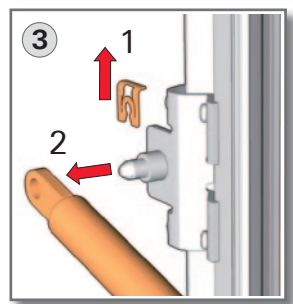
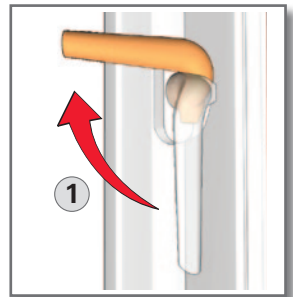
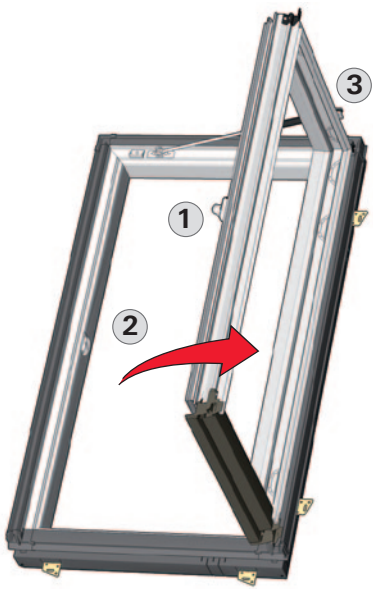




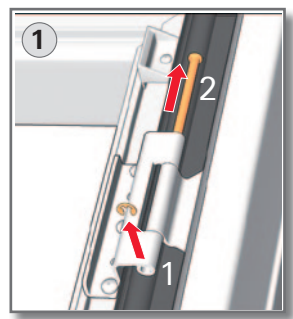
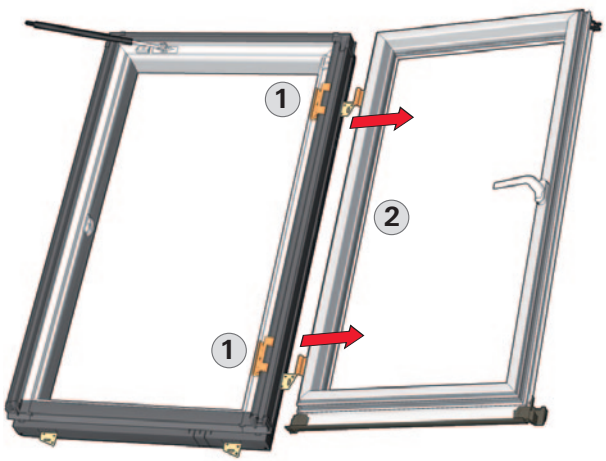
6



7



8



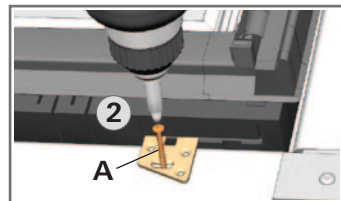
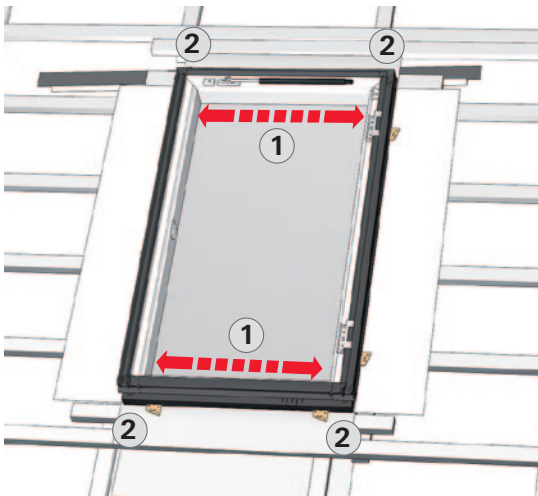
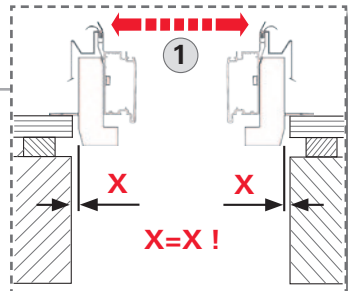
9 P

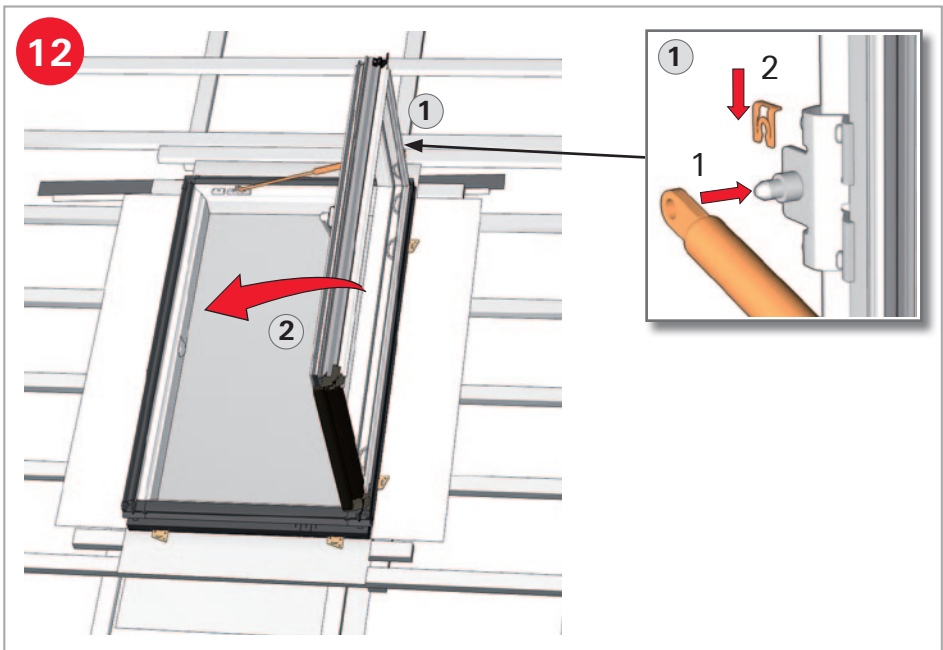
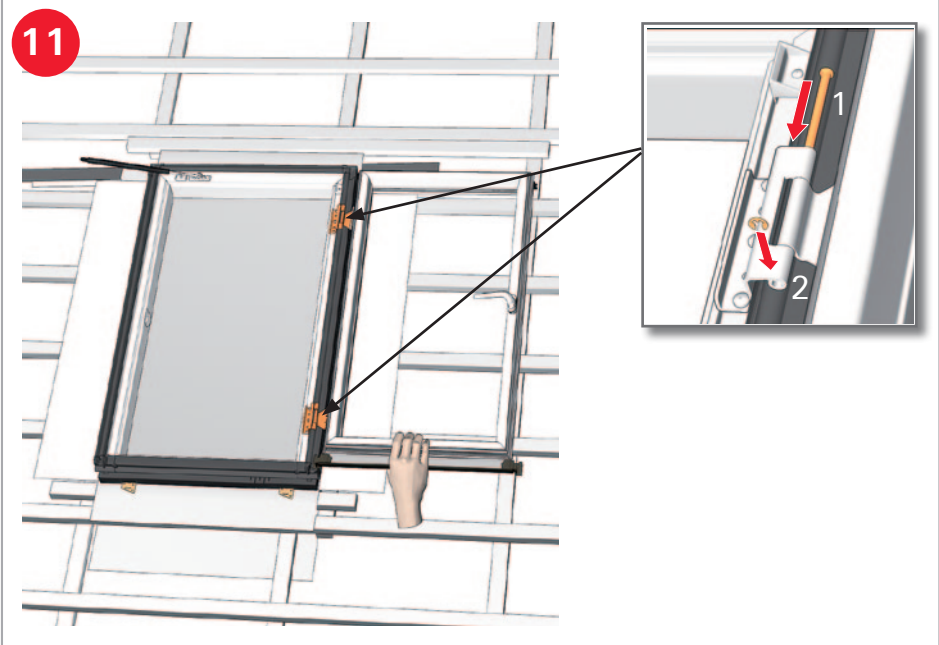


10



A 4x  
ø4,0 x30



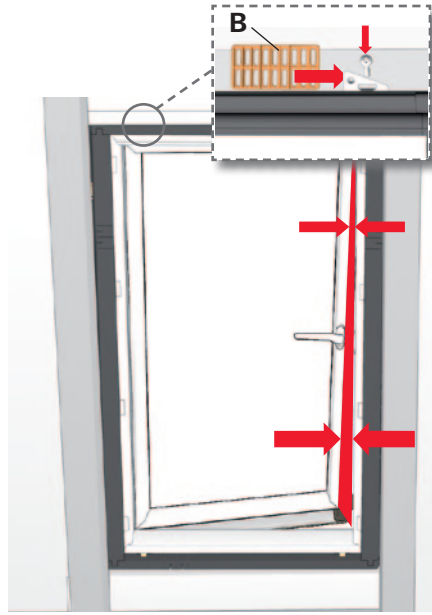
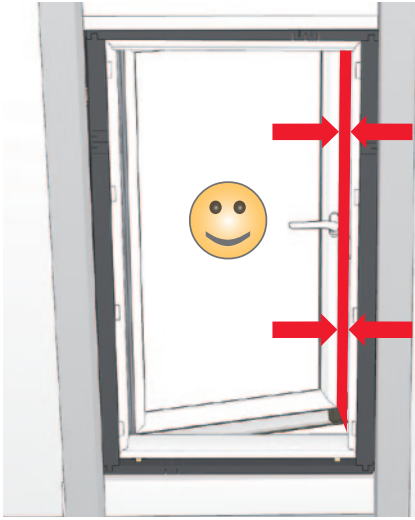




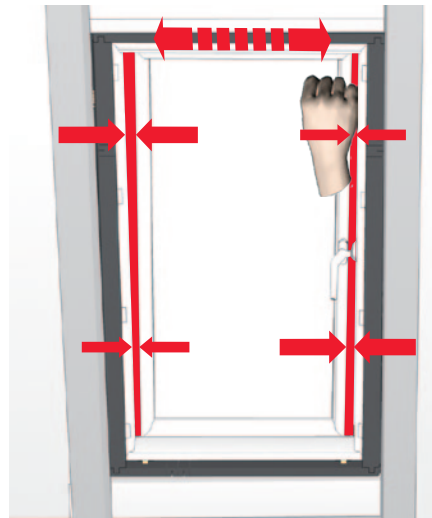
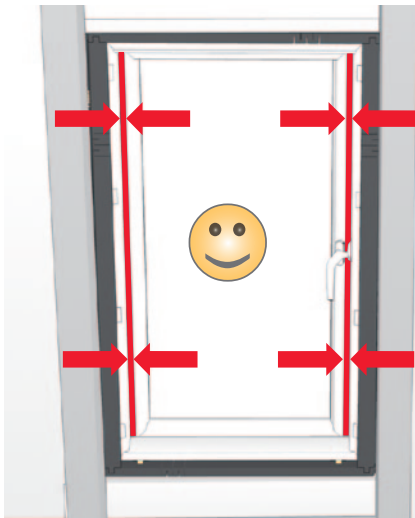


13

 B 1x



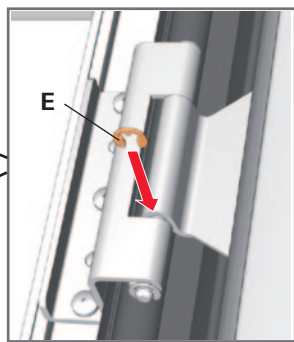
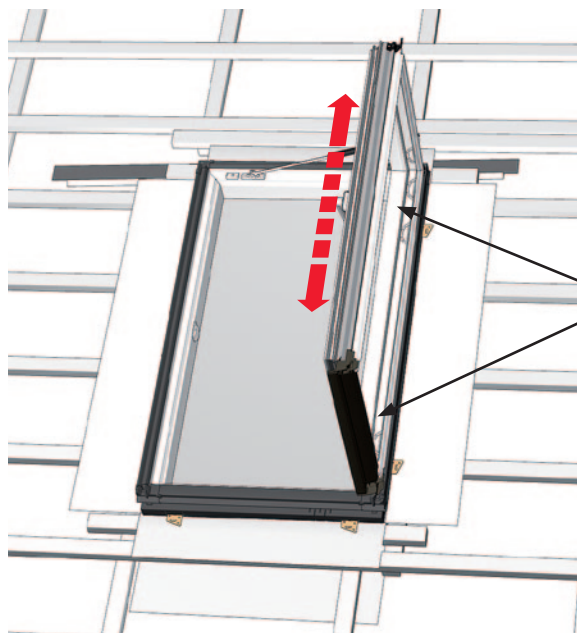
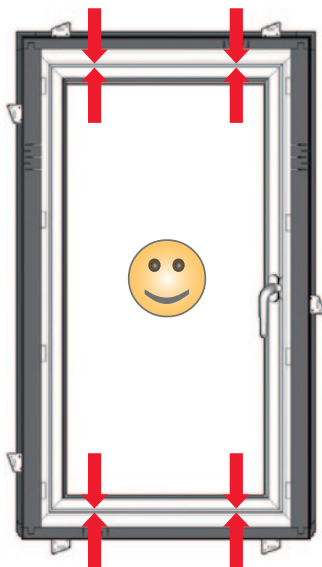
14



15



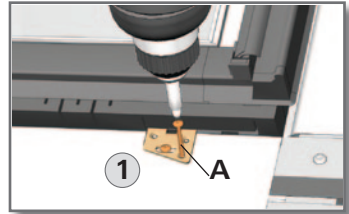
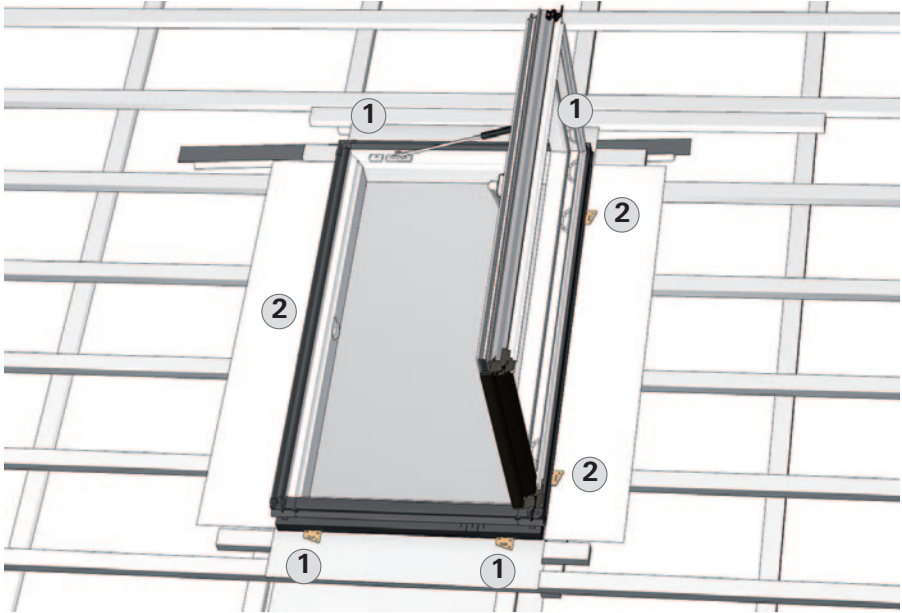
E



16



A 4x  
ø4,0 x30



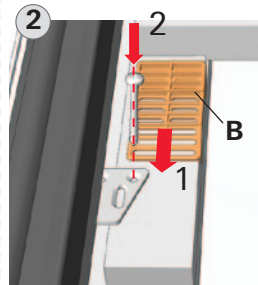
≥ 6/11  
7/9

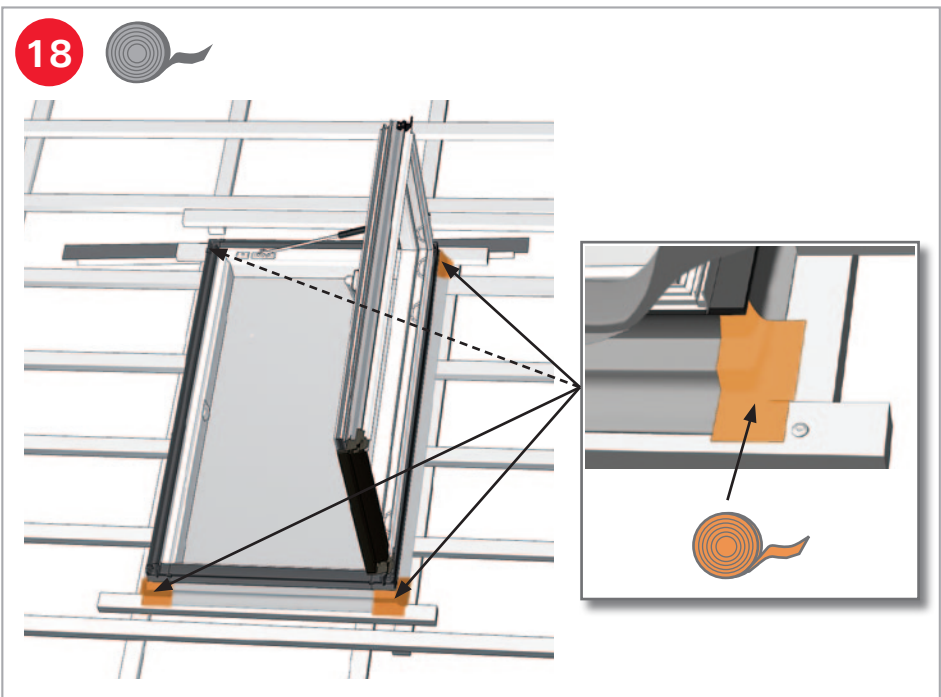
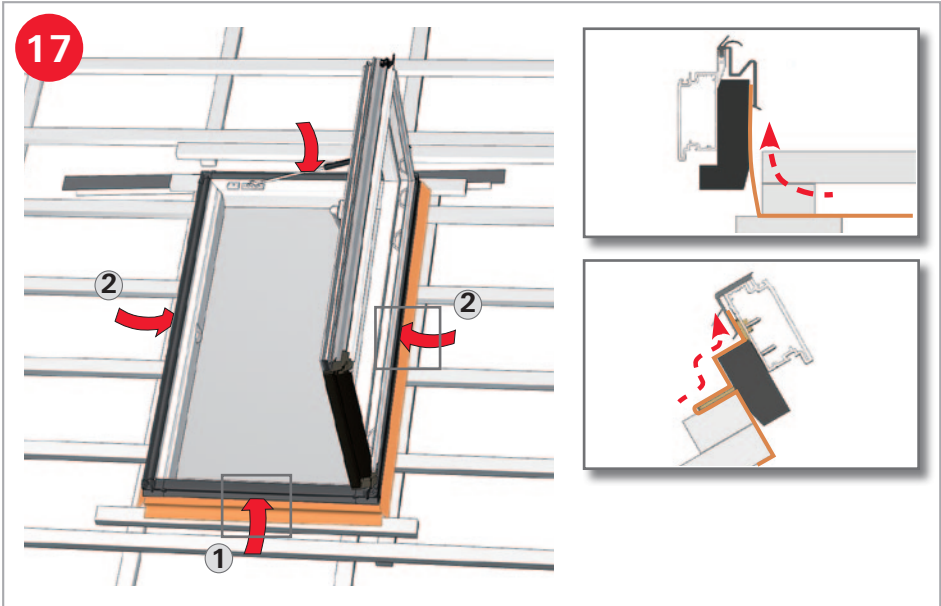


B 2x



A 6x  
ø4,0 x30

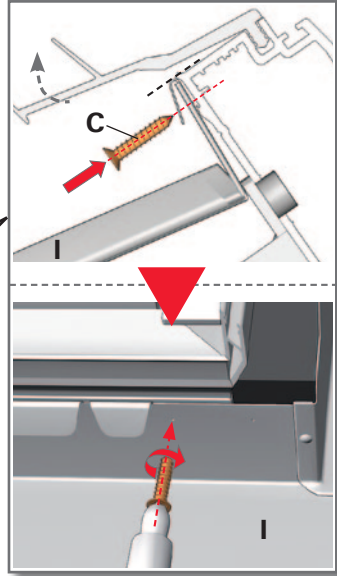
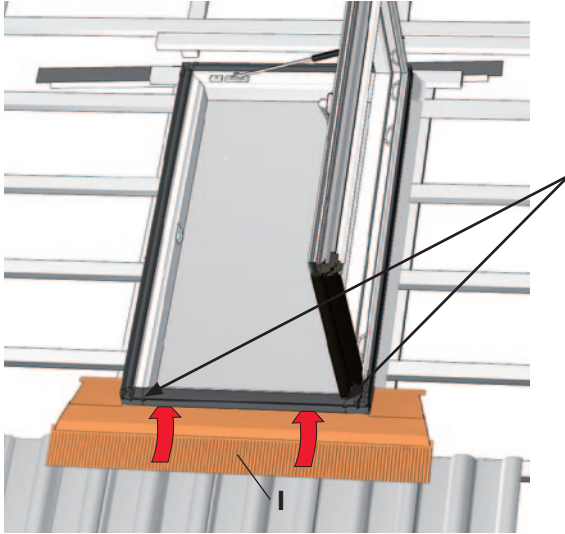




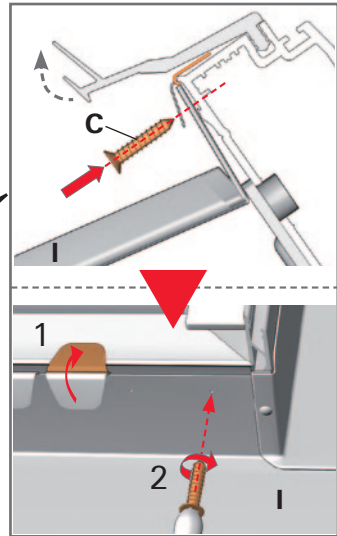
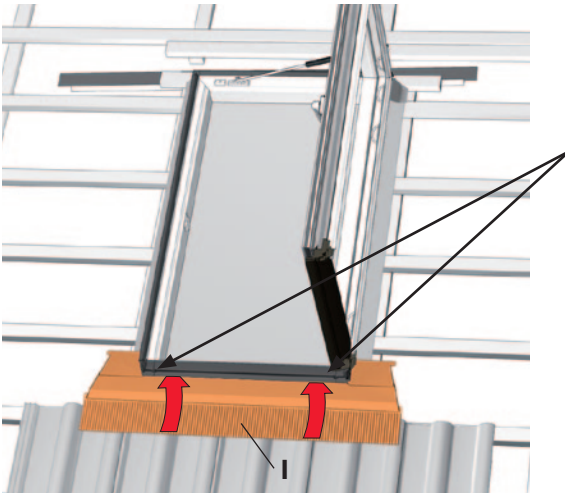
19

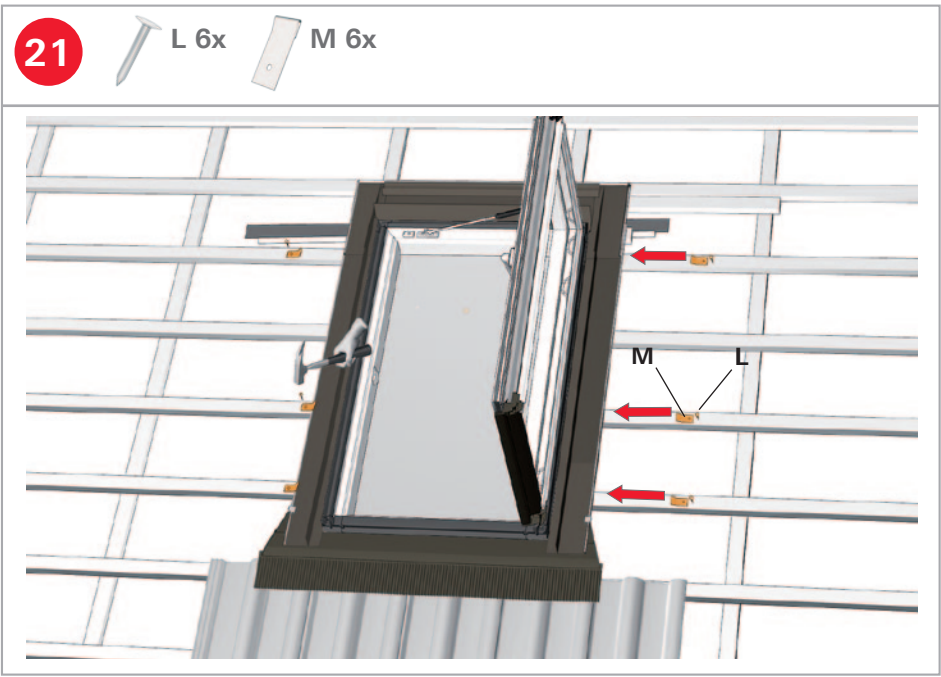
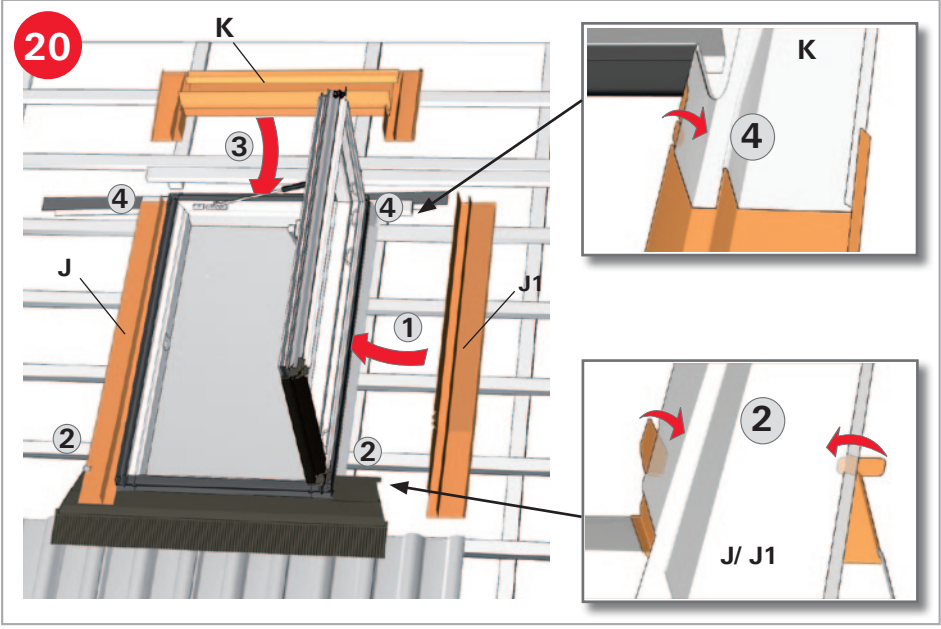


WDA xx. H/K **WD**

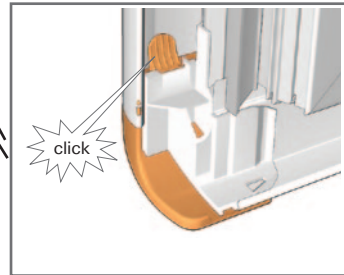
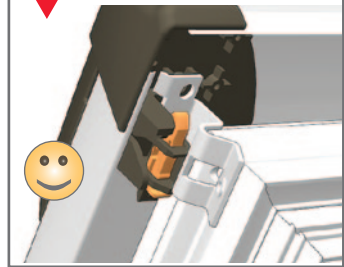
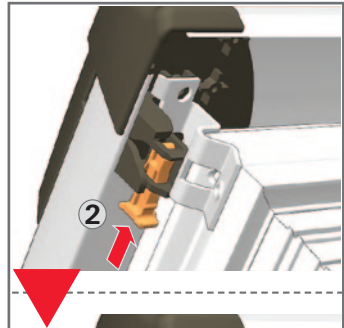
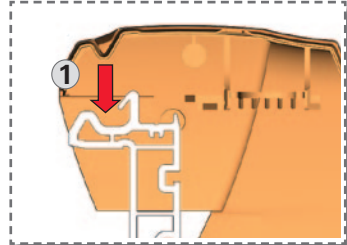
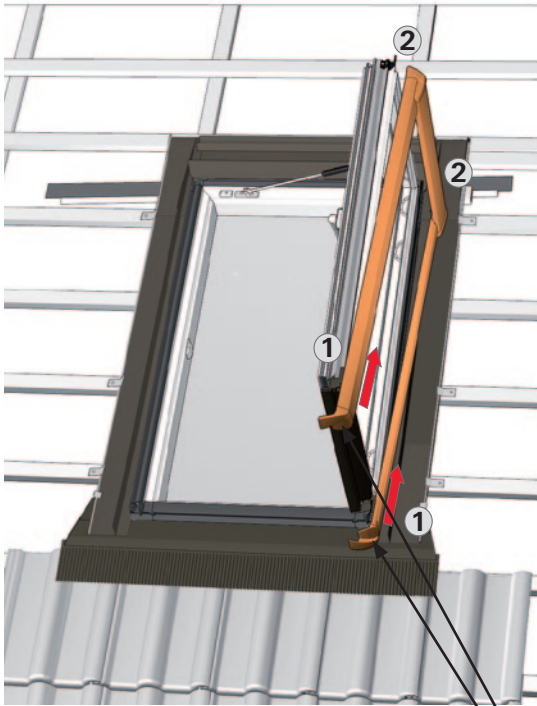


WDA xx. H/K

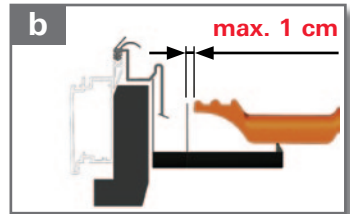
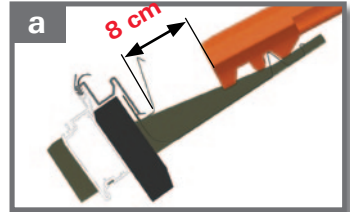
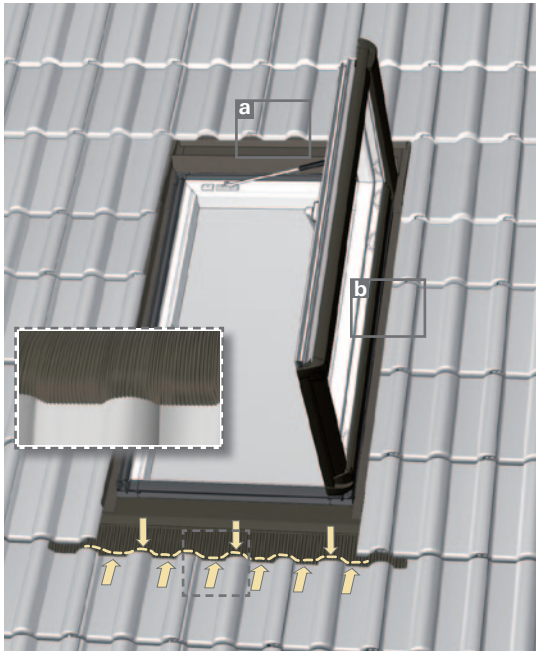




22



23

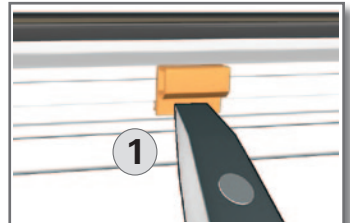
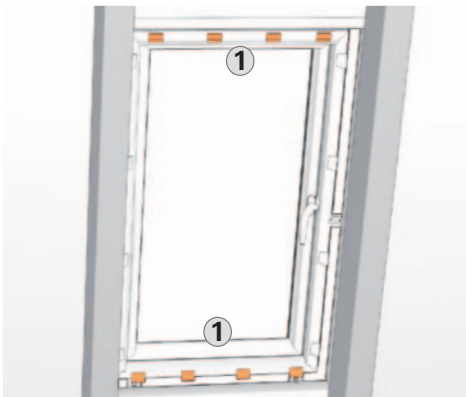


24

WDA xx. K, K WD

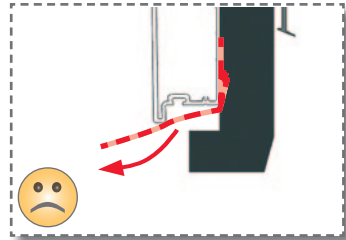
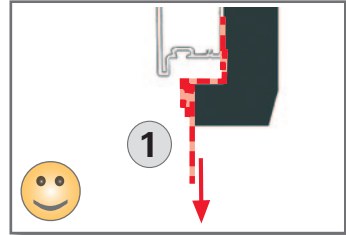
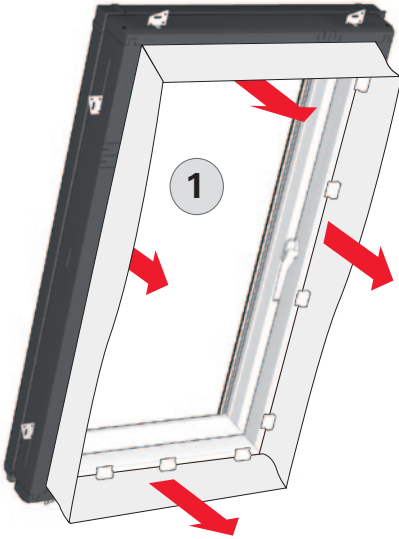


G 8x

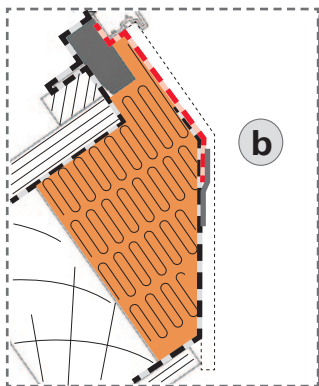
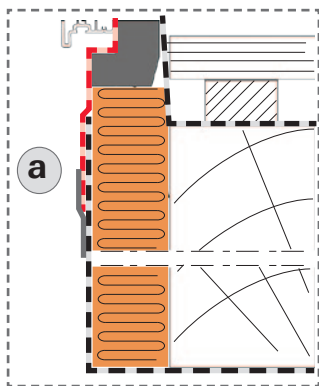
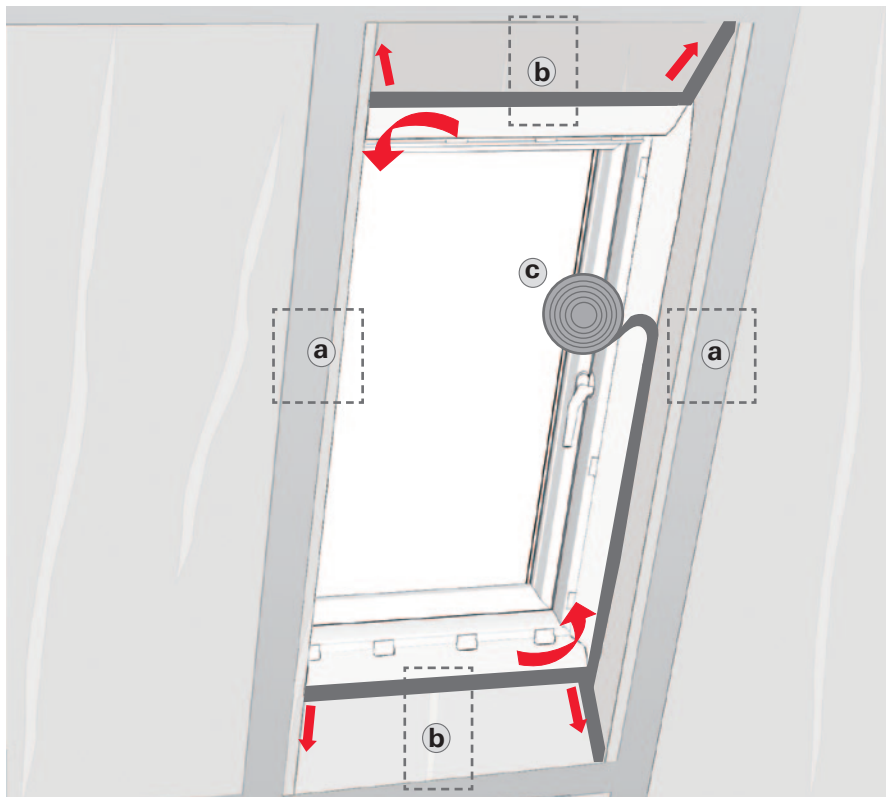


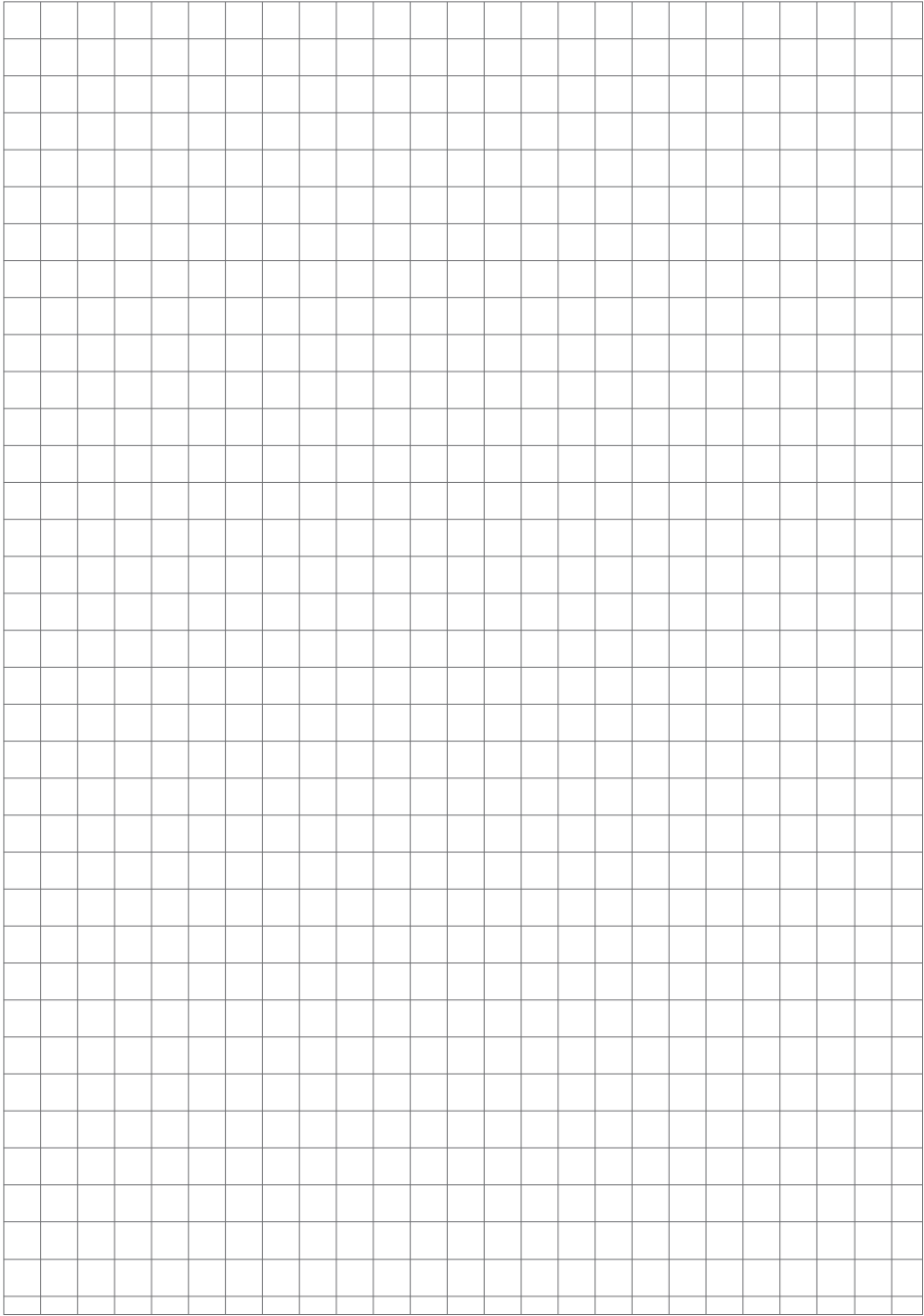


25



26







☎ +49 (0)1805 90 50 51\*  
☎ +49 (0)1805 90 40 51  
[www.ROTO-frank.com](http://www.ROTO-frank.com)



☎ +43 (0)2 75 42 11 99  
☎ +43 (0)2 75 42 11 99 50  
[www.ROTO-frank.at](http://www.ROTO-frank.at) | .si



☎ +41 (0)44 267 47 47  
☎ +41 (0)44 267 47 46  
[www.ROTO-dachfenster.ch](http://www.ROTO-dachfenster.ch)



☎ +33 (0)387 29 24 30  
☎ +33 (0)387 91 49 01  
[www.ROTO-frank.fr](http://www.ROTO-frank.fr)



☎ +44 (0) 1788 558 600  
☎ +44 (0) 1788 558 606  
[www.ROTO-frank.co.uk](http://www.ROTO-frank.co.uk)



☎ +353 (0)6 75 07 00  
☎ +353 (0)6 73 46 31  
[www.careyglass.com](http://www.careyglass.com)



☎ +32 (0)67 89 41 30  
☎ +32 (0)67 89 41 72  
[www.ROTO-frank.be](http://www.ROTO-frank.be)



☎ +31 (0)800 0232 114  
☎ +31 (0)800 0232 116  
[www.ROTO-frank.nl](http://www.ROTO-frank.nl)



ROTOHISPANIA S. L. U.

☎ +34 98 152 69 39



☎ (+351) 236 218 072  
☎ (+351) 236 215 289  
[www.imporjan.com](http://www.imporjan.com)



☎ +48 81 855 05 22-25  
☎ +48 81 855 05 28  
[www.ROTO.pl](http://www.ROTO.pl)



MIZOL LTD

☎ +38 044 566 73 37  
☎ +38 044 566 78 78  
[www.ROTO.ua](http://www.ROTO.ua)



☎ +7 495 287 35 20  
Kaliningrad  
☎ +7 906 234 88 88  
☎ +7 495 287 35 24  
[www.ROTO.ru](http://www.ROTO.ru)



VTI-Invest

☎ +375 17 258 54 05  
☎ +375 17 258 57 65  
☎ +375 17 258 81 71  
[www.ROTO.by](http://www.ROTO.by)



☎ +359 889 93 96 96  
☎ +359 32 55 01 99  
[www.buldach.com](http://www.buldach.com)



☎ +420 272 651 428  
☎ +420 271 750 187  
[www.ROTO-frank.cz](http://www.ROTO-frank.cz) | .sk



☎ +36 99 511 686/687  
☎ +36 99 511 688  
[www.ROTO.hu](http://www.ROTO.hu)



☎ +39 0421 618 211  
☎ +39 0421 618 455  
[www.ROTO-frank.it](http://www.ROTO-frank.it)



☎ +40 31 2281 5 86  
☎ +40 31 2281 5 89  
[www.ROTO-romania.ro](http://www.ROTO-romania.ro)



☎ +30 231 0796 950  
☎ +30 231 0796 783  
[www.ROTECHNICA.gr](http://www.ROTECHNICA.gr)



[rotainfo.ee@ROTO-frank.com](mailto:rotainfo.ee@ROTO-frank.com)  
[www.ROTO.ee](http://www.ROTO.ee)



[rotainfo.lv@ROTO-frank.com](mailto:rotainfo.lv@ROTO-frank.com)  
[www.ROTO.lv](http://www.ROTO.lv)



[info.lt@ROTO-frank.com](mailto:info.lt@ROTO-frank.com)  
[www.ROTO.lt](http://www.ROTO.lt)



☎ +38 513 490 360  
[www.supera.hr](http://www.supera.hr)



☎ +90 216 57 39 692  
☎ +90 216 57 23 148

\* 0,14 EUR / Min. aus dem dt. Festnetz. Mobilfunkpreise können abweichen.