



**Montageanleitung**  
Mounting instructions



ZFA E 6., R6, 84, R8, i8.







Deutsch .....	2
English .....	6
Français .....	10
Nederlands .....	14
Español .....	18
Português .....	22
Polski .....	26
Русский .....	30
Eesti keeles .....	34
Latviešu val. ....	38
Lietuvių .....	42
Čeština .....	46
Slovenčina .....	50
Magyar .....	54
Slovenščina .....	58
Italiano .....	62
Hrvatski .....	66
Ελληνικά .....	70
Româna .....	74



..... 78

## Allgemeine Sicherheitshinweise

- Die Montageanleitung richtet sich an geschulte Personen.
- Für die Einhaltung der EVU- bzw. der VDE-Vorschriften sind nach VDE 0022 der Betreiber und der Errichter selbst verantwortlich.
- Folgende Kenntnisse werden beim Monteur des Produkts vorausgesetzt:
  - Einhalten der Unfallverhütungsvorschriften
  - Korrekter Umgang mit Leitern / Aufstiegshilfen
  - Korrekte Einbringung von Befestigungsmitteln
  - Korrekte Beurteilung der Bausubstanz
  - Korrekte Inbetriebnahme und Bedienung des Produkts
  - Sicherheitsbestimmungen und Vorsichtsmaßnahmen beim Umgang mit Elektrizität
  - Elektrotechnische Fachkenntnisse
- Verfügt der Monteur über eine dieser Qualifikationen nicht, **muss ein fachkundiges Montageunternehmen beauftragt werden.**
- Diese Anleitung vor Montage und Gebrauch sorgfältig durchlesen!
- Alle vorgegebenen Montageschritte, Anweisungen und Hinweise beachten und einhalten!
- Dafür sorgen, dass diese Anleitung allen Benutzern zugänglich ist.
- Diese Anleitung bis zur Entsorgung des Produkts sorgfältig aufbewahren.
- Diese Anleitung bei einem Besitzerwechsel an den neuen Besitzer weitergeben.

## Bestimmungsgemäße Verwendung

Der Faltsstore ist bestimmt zum Einsatz im Innenbereich und schützt vor Hitze und Sonnenlicht.

Er darf ausschließlich an den dafür vorgesehenen Roto-Wohndachfenster-Typen ab einer Dachneigung von 25° montiert und eingesetzt werden.

Der Faltsstore reflektiert und absorbiert einen Großteil der Sonnenstrahlung, bietet aber keinen 100%igen Sonnen- und Hitzeschutz (im physikalischen Sinne).

## Technische Daten

Die Abmessungen sind abhängig vom Typ und von den entsprechenden Fenstermaßen.

## Auspacken / Lieferumfang prüfen

**(Bild A1)**



### Erstickungsgefahr!

**Kunststoffteile, Styroporteile, Schrauben, Kleinteile usw. können für Kinder zu einem gefährlichen Spielzeug werden.**

- > Verpackungsmaterial und Montageinhalt nicht achtlos liegen lassen und von Kindern und Kleinkindern fernhalten.
- > Kinder während des gesamten Montagevorgangs vom Montageort fernhalten.
- Verpackungsmaterial (Karton, Styropor, Kunststoffbeutel) bitte entsprechend den örtlichen Bestimmungen entsorgen.
- Bitte den Lieferumfang prüfen. Falls Teile fehlen, beim Fachhändler nachfragen.
- Bei der Schraubhilfe (**Bild A1, Teil K**) handelt es sich um ein Hilfsmittel, nicht um ein zu montierendes Teil.

## Werkzeuge / Hilfsmittel bereitlegen

**(Bild A2)**

- Bleistift
- Bohrmaschine/Akkubohrer mit Bohraufsatz (Ø 10 mm)
- Kreuzschlitz-Schraubendreher, PZ1
- Innensechskant-Schlüssel (SW 5)
- Seitenschneider
- Maßband / Zollstock
- Bei Bedarf: stabile Aufstiegshilfe (Stehleiter)
- Schraubhilfe (**Bild A1, Teil K**)

## Allgemeines zur Montage

**(Bild 1)**

Diese Anleitung enthält Montagehinweise für verschiedene Fenstertypen:

- Typ 84., Typ R8 (Holz oder Kunststoff)
- Typ 6., Typ R6 (Holz oder Kunststoff)
- Typ WDT 6., Typ WDT R6 (Holz oder Kunststoff)
- Typ WDC i8 (Kunststoff)

Um die Montage sachgerecht durchzuführen und die passenden Montageschritte zu finden, muss vor Montagebeginn der Fenstertyp bestimmt werden:

- Fenster komplett öffnen.
- Daten des Typenschildes ablesen und notieren.





Bei einigen Montageschritten gibt es außerdem Unterschiede zwischen Holz- und Kunststofffenstern:

- Bilder mit dem Kennzeichen „...K“ neben der Bildnummer gelten für Kunststofffenster.
- Bilder mit dem Kennzeichen „...H“ neben der Bildnummer gelten für Holzfenster.
- Bilder mit dem Kennzeichen „WDT“ neben der Bildnummer gelten für WDT-Fenster.
- Bilder mit dem Kennzeichen „WDC“ neben der Bildnummer gelten für WDC-Fenster.
- Bilder ohne Kennzeichen neben der Bildnummer gelten für alle Typen gleichermaßen.

## Montage

(Bild 1-18 WDF + Bild 1-7 WDT/WDC)

**! Lebens- und Verletzungsgefahr durch beschädigte Stromkabel!**  
**Beschädigte Stromkabel können zu schweren Stromschlägen und Bränden führen.**

- > Während des gesamten Montagevorgangs darauf achten, dass die Stromkabel nicht eingeklemmt, angebohrt oder beschädigt werden.

**! Sturzgefahr!**  
**Montage findet zum Teil bei geöffnetem Fenster statt!**

- > Nicht aus dem Wohndachfenster lehnen.
- > Auf sicheren Halt achten.
- > Nur Aufstiegshilfen mit festem Stand, genügend Halt und ausreichend hoher Tragkraft benutzen.
- > Bei Arbeiten in großen Höhen geeignete Absturzsicherungen verwenden.
- > Nie am Faltstore festhalten.

**! Quetschgefahr und Verletzungsgefahr durch kippendes Wohndachfenster!**

- > Fenster gegen ungewolltes Zurückkippen sichern (siehe Bedienungsanleitung Wohndachfenster).
- > Während des Kippvorgangs die Hände aus dem Fensterrahmenbereich fernhalten.

**! Verletzungsgefahr durch herunterfallende Bauteile!**

- > Zur Montage ausschließlich mitgeliefertes und dem Fensterrahmenmaterial entsprechendes Befestigungsmaterial verwenden.
- > Werkzeug, Bauteile und Befestigungsmaterial niemals auf Aufstiegshilfen ablegen.
- > Kinder während des gesamten Montagevorgangs vom Montageort fernhalten.

**! Sturzgefahr durch Erschrecken!**  
**Bei Berührung des Faltstores mit der Hand oder einem Gegenstand kann es zu einer elektrostatischen Entladung und Geräuschentwicklungen (Knallen, Knistern) kommen!**

- > Auf festen Stand achten.

## Bauseitiger Anschluss

(Bild 1-18 WDF + Bild 1-7 WDT/WDC)

**! Lebens- und Verletzungsgefahr durch unsachgemäßen Anschluss der Elektrik!**

- > Der bauseitige Anschluss des Faltstores an ein Bedienelement und eine elektrische Stromquelle darf nach VDE 0100 bzw. den gesetzlichen Vorschriften und Normen des jeweiligen Landes nur durch eine zugelassene Elektrofachkraft erfolgen.
- > Faltstore nur anschließen, wenn die Angaben auf dem Typenschild mit denen der Stromquelle übereinstimmen.

- Siehe Montageanleitung des Bedienelements („ZEL STG...“) für Sicherheitshinweise, Anleitung zum bauseitigen Anschluss und Anschlussplan.

## Einstellung

(ohne Bild)

Nach der Montage ist keine Einstellung erforderlich.

## Bedienung

(ohne Bild)

- Bedienung nur bei geschlossenem Fenster.
- Die Bedienung ist abhängig vom gewählten Bedienelement.
- Siehe Bedienungsanleitung des Bedienelements („ZEL STG...“) für Sicherheitshinweise und Anleitung zur Bedienung.

**! Quetsch- und Verletzungsgefahr!**

- > Aus-/Einfahrbereich von festen und beweglichen Hindernissen freihalten.
- > Beim Aus-/Einfahren nicht in bewegliche Teile eingreifen und nicht am Faltstore ziehen.

## **Pflege und Wartung**

**(Bild B1)**

### **! Sachschäden durch unsachgemäße Reinigung**

- > Faltstore ganz hochfahren bevor das Fenster in Putzstellung gebracht wird.
- > Faltstore vorsichtig und ohne Gewalteinwirkung reinigen.

Für eine lange Lebensdauer empfehlen wir:

- Aluminium-Oberfläche des Produkts mindestens einmal pro Jahr reinigen.
- Aluminium-Oberfläche nur mit einem feuchten Tuch abwischen.
- Lamellen vorsichtig abbürsten.
- Faltstore mindestens einmal pro Jahr einer Funktionskontrolle unterziehen.
- Beschädigungen rechtzeitig durch einen Fachbetrieb beseitigen lassen.

## **Ersatzteile, Verschleißteile, Reparatur**

**(Bild A1)**

### **! Sachschäden durch minderwertige Ersatz- oder Verschleißteile!**

- > Ausschließlich Original- Ersatz- und Verschleißteile des Herstellers verwenden.

### **! Personen- und Sachschäden durch unsachgemäße Reparatur!**

- > Reparatur ausschließlich von einem Fachbetrieb durchführen lassen.

## **Demontage und Entsorgung**

**(ohne Bild)**

Ausgediente Faltstores oder Bauteile gehören nicht in den Hausmüll.

- Bitte entsprechend den örtlichen Bestimmungen entsorgen.



## General safety instructions

- These installation instructions are intended for trained personnel.
- As specified in VDE 0022, the operating company and the installer are responsible for compliance with the regulations put forth by the public utility provider and the VDE (German Association of Electrical Engineers).
- The fitter of the product is expected to have skills in the following areas:
  - Compliance with accident prevention regulations
  - Correct handling of ladders/climbing equipment
  - Correct attachment of fixing materials
  - Correct evaluation of the building fabric
  - Correct product operation and commissioning
  - Safety provisions and precautionary measures when handling electricity
  - Expert electrical-technical knowledge
- If the fitter does not possess one or more of these qualifications, **the work must be carried out by a specialist fitting company.**
- Read this manual carefully before installing and operating the device.
- Heed all installation steps, instructions and notes.
- Ensure that this manual is accessible to all users.
- Keep this manual in a safe place until you dispose of the product.
- If the product changes hands, pass this manual on to the new owner.

## Intended use

The pleated blind is intended for inside use and protects against heat and sunlight.

It may only be installed and used on Roto skylight models designed for their use with a roof inclination of 25° or greater.

The pleated blind reflects and absorbs a large portion of solar radiation, but does not offer full protection against sunlight and heat (in a physical sense).

## Technical data

The dimensions depend on the type and size of the window.

## Unpacking/checking the scope of delivery

(Fig. A1)



### Risk of suffocation!

**Plastic parts, polystyrene, screws, small parts, etc., can be very dangerous for children to play with.**

- > Do not leave the packaging material and installation parts lying around, and keep away from children and toddlers.
- > Keep children away from the installation site throughout the installation procedure.
- Please dispose of the packaging material (cardboard, polystyrene, plastic bag) according to local regulations.
- Please check the scope of delivery. If parts are missing, consult the specialist dealer.
- The screwing aid (**Fig. A1, part K**) is a tool and not an installable part.

## Preparing tools/aids

(Fig. A2)

- Pencil
- Electric/cordless drill with drill attachment (Ø 10 mm)
- Cross-head screwdriver, PZ1
- Hex key (5 mm)
- Side cutter
- Yardstick/tape measure
- If needed: stable climbing equipment (step ladder)
- Screwing aid (**Fig. A1, part K**)

## General information on installation

(Fig. 1)

This manual contains installation instructions for various types of windows:

- Type 84, Type R8 (wood or plastic)
- Type 6., Type R6 (wood or plastic)
- Type WDT 6., Type WDT R6 (wood or plastic)
- Type WDC i8 (plastic)

To perform the installation properly and find the appropriate installation steps, the window type must be determined before you start:

- Open the window completely.
- Read and note the data on the type label.



Some installation steps differentiate between wooden and plastic windows:

- Figures labelled with "...K" next to the figure number apply to plastic windows.
- Figures labelled with "...H" next to the figure number apply to wooden windows.
- Figures labelled with "WDT" next to the figure number apply to WDT windows.
- Figures labelled with "WDC" next to the figure number apply to WDC windows.
- Figures without a label next to the figure number apply to all types.

## Installation

(Fig. 1-18 WDF + Fig. 1-7 WDT/WDC)

### ! **Danger to life and limb due to damaged power cables!**

**Damaged power cables can lead to severe electric shocks and fires.**

- > During the entire installation procedure, make sure that the power cable is not jammed, drilled into, or damaged.

### ! **Risk of falling!** **The window is open during part of the installation process.**

- > Do not lean out of the skylight.
- > Ensure that you have a secure hold.
- > Only use climbing equipment that is resting on a solid foundation and that offers good support and high carrying capacity.
- > When working at great heights, the appropriate provisions must be made to protect against falling.
- > Never grab onto the pleated blind.

### ! **Risk of crushing and other injuries from tilting skylight!**

- > Secure the window to avoid unintentional tilting (see skylight operating instructions).
- > Keep hands away from the window frame during tilting.

### ! **Risk of injury from falling components!**

- > To mount the product, only use fixing materials that were included in the delivery and that are suitable for the window frame material.
- > Never place tools, components and fixing materials on the climbing equipment.
- > Keep children away from the installation site throughout the installation procedure.

### ! **Risk of falling due to being startled!** **An electrostatic discharge and a loud noise (popping, crackling) may occur when the pleated blind is touched with a hand or object.**

- > Ensure that you have secure footing.

## On-site connection

(Fig. 12 WDF+17 WDF+7 WDT/WDC)

### ! **Danger to life and limb due to incorrect connection of the electrical components!**

- > The on-site connection of the pleated blind to a control system and electrical power source must be performed by a certified electrician in accordance with the electrical installation regulations published by the Association of German Electrical Engineers (VDE 100) or the standards and regulations of the country in which the device is being installed.
- > Only connect the pleated blind if the power source matches the specifications on the type label.
- See the installation instructions of the control system ("ZEL STG...") for safety instructions, instructions for on-site connection, and the connection diagram.

## Settings

(no figure)

Settings are not required after installation.

## Operation

(no figure)

- Only operate with the window closed.
- Operation depends on the selected control system.
- See the manual of the control system ("ZEL STG...") for safety instructions and instructions for operation.

### ! **Risk of crushing and injury!**

- > Keep the extension/retraction area clear of fixed and moving obstacles.
- > When extending/retracting the product, do not reach into movable parts and do not pull on the pleated blind.

## Care and maintenance

### (Fig. B1)

#### **! Property damage from incorrect cleaning!**

- > Roll up the pleated blind fully before adjusting the window for cleaning.
- > Clean the pleated blind carefully without using force.

For a long product life, we recommend the following:

- Clean the aluminium surface of the product at least once a year.
- Wipe the aluminium surface with a moist cloth only.
- Carefully brush off the slats.
- At least once a year, make sure that the pleated blind is operating properly.
- Have any damage repaired by a qualified specialist as soon as you can.

## Spare parts, wear parts, repair

### (Fig. A1)

#### **! Property damage from inferior spare or wear parts!**

- > Only use original spare and wear parts from the manufacturer.

#### **! Risk of personal injury and property damage from incorrect repairs!**

- > The blind should only be repaired by a blinds specialist.

## Dismantling and disposal

### (no figure)

Used pleated blinds or components should not be discarded with the household waste.

- Please dispose of the parts as required by local regulations.





## Consignes générales de sécurité

- Les instructions de montage s'adressent à des poseurs qualifiés.
- L'exploitant et l'installateur sont eux-mêmes responsables du respect des prescriptions du fournisseur d'énergie et du VDE selon VDE 0022.
- Le poseur du produit doit posséder les connaissances suivantes :
  - Respect des règles de prévention des accidents
  - Manipulation correcte des échelles et des aides à la montée
  - Mise en place correcte des éléments de fixation
  - Évaluation correcte des volumes bâtis
  - Mise en service et utilisation correctes du produit
  - Disposition de sécurité et mesures de précaution lors des manipulations incluant des éléments électriques
  - Compétences en électrotechnique
- Si le poseur ne dispose pas de l'une de ces qualifications, **il faut mandater une entreprise de montage compétente.**
- Avant le montage et l'utilisation, lire avec attention ces instructions.
- Observer toutes les étapes de montage, les instructions et des indications préconisées !
- Veiller à ce que ces instructions restent accessibles à tous les utilisateurs.
- Conserver soigneusement ces instructions jusqu'à élimination du produit.
- Remettre ces instructions au nouveau propriétaire en cas de transmission du produit.

## Utilisation conforme à l'usage prévu

Le store plissé est destiné à une utilisation à l'intérieur et comme protection contre la chaleur et la lumière solaire.

Il ne doit être monté et utilisé que sur des types de fenêtres de toit Roto conçus à cet effet et sur une pente de toit d'une inclinaison de 25° minimum.

Le store plissé réfléchit et absorbe une grande partie du rayonnement solaire, mais n'offre pas une protection à 100 % contre la chaleur ni le soleil (au sens physique).

## Caractéristiques techniques

Les dimensions dépendent du type et des dimensions de la fenêtre.

## Déballage / contrôle du contenu de la livraison

(Fig. A1)



### Risque d'étouffement !

**Les pièces en plastique, en polystyrène, les vis, les petites pièces, etc. peuvent être dangereuses pour les enfants s'ils jouent avec.**

- > Ne pas laisser traîner les emballages ni les pièces de montage et les tenir hors de la portée des enfants.
- > Tenir les enfants à l'écart de l'emplacement de pose pendant toute la durée du montage.
- Veuillez éliminer le matériel d'emballage (carton, polystyrène, sacs de plastique) conformément aux dispositions locales.
- Contrôler le contenu de la livraison. Si des pièces manquent, les demander auprès de votre distributeur spécialisé.
- L'auxiliaire de vissage (**Fig. A1, pièce K**) est un accessoire et non une pièce à monter.

## Préparation des outils et accessoires

(Fig. A2)

- Crayon à papier
- Perceuse/perceuse sans file avec mèche (Ø 10 mm)
- Tournevis cruciforme, PZ1
- Clé pour vis à six pans creux (ouverture de clé 5)
- Pince coupante
- Mètre pliant/mètre ruban
- Si nécessaire : aide stable à la montée (échelle d'appui)
- Auxiliaire de vissage (**Fig. A1, pièce K**)

## Généralités sur le montage

(Fig. 1)

Ces instructions contiennent des indications pour le montage de divers types de fenêtres :

- Type 84, type R8 (bois ou plastique)
- Type 6., type R6 (bois ou plastique),
- Type WDT 6., type WDT R6 (bois ou plastique).
- Type WDC i8 (plastique).

Afin d'effectuer le montage correctement et de déterminer quelles sont les étapes de montage, il faut définir le type de fenêtre avant le début du montage :

- Ouvrir complètement la fenêtre.
- Lire les données de la plaque signalétique et les noter.



Pour certaines étapes du montage, il existe en outre des différences entre les fenêtres en bois et en plastique :

- Les illustrations portant le code « ...K » à côté du numéro de l'illustration sont valables pour les fenêtres en plastique.
- Les illustrations portant le code « ...H » à côté du numéro de l'illustration sont valables pour les fenêtres en bois.
- Les illustrations portant le code « ...WDT » à côté du numéro de l'illustration sont valables pour les fenêtres WDT.
- Les illustrations portant le code « ...WDC » à côté du numéro de l'illustration sont valables pour les fenêtres WDC.
- Les illustrations sans code à côté du numéro de l'illustration sont indifféremment valables pour tous les types de fenêtres.

## Pose

(Fig. 1-18 WDF + Fig.1-7 WDT/WDC)

**! Péril de mort et risque de blessure à cause de la détérioration d'un câble électrique !  
Les câbles électriques endommagés peuvent entraîner des décharges électriques et des incendies graves.**

- > Pendant l'ensemble du processus de montage, veillez à ce que le câble d'alimentation ne soit pas coincé, percé ou endommagé.

**! Risque de chute !  
La pose s'effectue en partie par la fenêtre ouverte !**

- > Ne pas se pencher hors de la fenêtre de toit.
- > Choisir un emplacement stable.
- > N'utiliser que des aides à la montée stables, et offrant un appui et une force de portée suffisants.
- > En cas de travail à des hauteurs élevées, il faut impérativement utiliser des protections antichute appropriées.
- > Ne jamais se tenir au store plissé.

**! Risque d'écrasement et de blessure dû au basculement de la fenêtre de toit !**

- > Protéger la fenêtre contre tout basculement intempestif (voir les instructions de montage de la fenêtre de toit).
- > Pendant le basculement, tenir les mains éloignées de la zone du châssis de la fenêtre.

**! Risque de blessures dues aux chutes de pièces !**

- > Utiliser exclusivement le matériel livré et un matériel de fixation adapté au matériel du cadre de la fenêtre.
- > Ne jamais déposer d'outils et de matériel de fixation sur les aides à la montée.
- > Tenir les enfants à l'écart de l'emplacement de pose pendant toute la durée du montage.

**! Risque de chute due à la surprise !  
En cas de contact du store plissé avec la main ou un objet, il peut se produire une décharge électrostatique et des bruits (claquements, grésillements) !**

- > Se tenir sur un support solide.

## Raccord sur site

(Fig. 12 WDF+17 WDF+7 WDT/WDC)

**! Un branchement électrique incorrect peut être la source d'un péril de mort et de blessures corporelles !**

- > Le raccordement sur site du store plissé à un dispositif de commande et une source d'électricité doit être réalisé selon la norme VDE 0100 ou les prescriptions légales et normes en vigueur dans le pays concerné, uniquement par un électricien agréé.
- > Ne brancher le store plissé que si les données de la plaque signalétique correspondent à celle de la source d'alimentation.
- Voir les instructions de montage de la commande (« ZEL STG ... ») pour les instructions de sécurité, l'introduction au raccordement sur site et le plan de raccordement.

## Réglage

(sans illustration)

Après la pose, aucun réglage ne s'avère nécessaire.

## Utilisation

(sans illustration)

- La manœuvre ne doit être effectuée que lorsque les fenêtres sont fermées.
- L'utilisation dépend de la commande choisie.
- Se rapporter aux instructions d'utilisation de la commande (« ZEL STG ... ») pour les instructions de sécurité et une introduction à l'utilisation.

### ! Risque d'écrasement et de blessures !

- > Maintenir la zone de déploiement et de rentrée libre de tout obstacle fixe et mobile.
- > Lors du déploiement et de la rentrée, ne pas toucher les pièces mobiles et ne pas tirer sur le store plissé.

## Entretien et maintenance

(Fig. B1)

### ! Un nettoyage incorrect peut entraîner des dommages matériels !

- > Relever entièrement le store plissé avant de mettre la fenêtre en position de nettoyage.
- > Nettoyer le store plissé avec soin et en douceur.

Pour une grande longévité, nous recommandons :

- de nettoyer la surface en aluminium du produit au moins une fois par an.
- de n'essuyer la surface en aluminium qu'avec un chiffon humide.
- de brosser les lamelles du store avec précaution.
- de procéder au moins une fois par an au contrôle de fonctionnement du store plissé.
- de faire réparer à temps les dommages par un service agréé.

## Pièces de rechange, pièces d'usure, réparation

(Fig. A1)

### ! Des pièces de remplacement ou d'usure de moindre qualité peuvent être la source de dommages matériels.

- > Utiliser exclusivement les pièces de remplacement et d'usure d'origine du fabricant.

### ! Une réparation incorrecte peut entraîner des dommages matériels ou corporels !

- > Ne faire réaliser les réparations que par un service agréé.

## Dépose et élimination

(sans illustration)

Les stores plissés ou les composants usagés ne doivent pas être éliminés avec les ordures ménagères.

- Les éliminer conformément aux prescriptions locales.



## Algemene veiligheidsaanwijzingen

- De montagehandleiding is gericht op geschoolde personen.
- Voor het opvolgen van de EVU- resp. de VDE-voorschriften zijn volgens VDE 0022 de exploitant en de installateur zelf verantwoordelijk.
- Er wordt vanuit gegaan dat de monteur van het product over de volgende kennis beschikt:
  - Opvolgen van de voorschriften aangaande ongevallenpreventie
  - Correct omgaan met ladders / opstaphulpen
  - Correct aanbrengen van bevestigingsmiddelen
  - Correcte beoordeling van de bouwkundige toestand
  - Corrente ingebruikneming en bediening van het product
  - Veiligheidsvoorschriften en preventieve maatregelen bij het omgaan met elektriciteit
  - Elektrotechnische vakkennis
- Beschikt de monteur niet over deze kwalificaties, dan **moet een vakkundig installatiebedrijf hiermee worden belast.**
- Deze handleiding vóór montage en gebruik zorgvuldig doorlezen.
- Alle voorgegeven montagestappen, aanwijzingen en opmerking in acht nemen en opvolgen!
- Ervoor zorgen, dat deze handleiding toegankelijk is voor alle gebruikers.
- Deze handleiding tot aan het afvoeren van het product zorgvuldig bewaren.
- Deze handleiding bij overdracht aan een nieuwe bezitter overhandigen.

## Gebruik volgens de voorschriften

Het geplisseerde rolgordijn is bedoeld voor binnengebruik en beschermd tegen hitte en zonlicht.

Deze mag uitsluitend worden gemonteerd en gebruikt bij de daarvoor bestemde roto-woondakvenstertypes vanaf een dakhelling van 25°.

Het geplisseerde rolgordijn reflecteert en absorbeert een groot deel van de warmtestraling, maar biedt geen volledige bescherming tegen warmte (fysisch gezien).

## Technische gegevens

De afmetingen zijn afhankelijk van het type en van de betreffende raamafmetingen.

## Uitpakken / leveringsomvang controleren (afbeelding A1)

- ! Gevaar voor verstikking!**  
**Kunststof onderdelen, styropordelen, bouten, kleine onderdelen, etc. kunnen gevaarlijk speelgoed voor kinderen zijn.**
- > Verpakkingsmateriaal en montageinhoud niet achteloos laten liggen en uit de buurt van (kleine) kinderen houden.
  - > Kinderen tijdens de montage uit de buurt van de montageplaats houden.
  - Verpakkingsmateriaal (karton, piepschuim, kunststof zakjes) a.u.b. conform de plaatselijke bepalingen afvoeren.
  - De leveringsomvang controleren a.u.b. Als onderdelen ontbreken, bij de vakhandel navragen.
  - Bij de schroefhulp (**afbeelding A1, deel K**) gaat het om een hulpmiddel, niet om een te monteren deel.

## Gereedschap / hulpmiddelen voorbereiden (afbeelding A2)

- Potlood
- Boormachine/accuboormachine met boor (Ø 10 mm)
- Kruiskopschroevendraaier, PZ1
- Inbussleutel (SW 5)
- Zijsnijtang
- Rolmaat / duimstok
- Indien nodig: stabiele opstaphulp (trapladder)
- Schroefhulp (**afbeelding A1, deel K**)

## Algemene informatie over de montage (Afbeelding 1)

Deze handleiding bevat montage-instructies voor verschillende raamtypes

- Type 84, type R8 (hout of kunststof)
- Type 6.., type R6 (hout of kunststof)
- Type WDT 6.., type WDT R6 (hout of kunststof).
- Type WDC i8 (kunststof).

Om de montage op deskundige wijze te kunnen uitvoeren en de passende montagestappen te vinden, moet vóór aanvang van de montage het

- Raam geheel openen.
- Gegevens van het typeplaatje aflezen en noteren.



Bij sommige montagestappen zijn er bovendien verschillen tussen houten- en kunststoframen:

- Afbeeldingen met de aanduiding "...K" naast het afbeeldingsnummer gelden voor kunststoframen.
- Afbeeldingen met de aanduiding "...H" naast het afbeeldingsnummer gelden voor houten ramen.
- Afbeeldingen met de aanduiding "...WDT" naast het afbeeldingsnummer gelden voor WDT-ramen.
- Afbeeldingen met de aanduiding "...WDC" naast het afbeeldingsnummer gelden voor WDC-ramen.
- Afbeeldingen zonder aanduiding naast het afbeeldingsnummer gelden voor alle types.

## Montage

(afbeelding 1-18 WDF + afbeelding 1-7 WDT/WDC)

### ! Kans op (levensgevaarlijk) letsel door beschadigde stroomkabels!

**Beschadigde stroomkabels kunnen leiden tot stroomstoten en brand.**

- > Tijdens de gehele montage erop letten dat de stroomkabels niet worden ingeklemd, aangeboord of beschadigd.

### ! Valgevaar! Montage vindt deels bij geopend raam plaats!

- > Niet uit het dakraam leunen.
- > Op veilige steun letten.
- > Alleen opstaphulpen gebruiken die stabiel staan en beschikken over een hoog draagvermogen.
- > Bij het werken op grote hoogten, geschikte valbeveiliging gebruiken.
- > Nooit aan het geplisseerde rolgordijn vasthouden.

### ! Inklemmingsgevaar en kans op letsel door kantelende dakramen!

- > Raam beveiligen tegen ongewenst terugkantelen (zie bedieningshandleiding dakraam).
- > Tijdens het kantelen de handen uit de buurt van het dakraam houden.

### ! Kans op letsel door vallende onderdelen!

- > Uitsluitend voor montage meegeleverd materiaal voor het raamkozijn en hiervoor geschikt bevestigingsmateriaal gebruiken.
- > Gereedschap, onderdelen en bevestigingsmateriaal nooit op opstaphulp leggen.
- > Kinderen tijdens de montage uit de buurt van de montageplaats houden.

### ! Kans op vallen door schrikeffect! Als het geplisseerde rolgordijn met de hand wordt aangeraakt of met een voorwerp, kan elektrostatische ontlading worden veroorzaakt, waarbij geluiden waarneembaar zijn (knallen, kraken)!

- > Op stevige plaatsing letten.

## Aansluiting op montageplaats (afbeelding 12 WDF+17 WDF+7 WDT/WDC)

### ! Kans op (levensgevaarlijk) letsel door ondeskundige aansluiting van de elektrische installatie!

- > De aansluiting van het geplisseerde rolgordijn op een besturing en een elektrische stroombron op de plaats van montage, mag volgens VDE 0100 resp. de wettelijke voorschriften en normen van het betreffende land alleen door een erkende elektriciën worden uitgevoerd.
- > Het geplisseerde rolgordijn alleen aansluiten als de specificaties op het typeplaatje overeenkomen met die van de stroombron.
- Zie montagehandleiding van de besturing ("ZEL STG...") voor veiligheidsinstructies, handleiding voor het aansluiten op de plaats van montage en het aansluitschema.

## Instelling

(zonder afbeelding)

Na de montage is geen instelling nodig.

## Bediening

(zonder afbeelding)

- Bediening alleen bij gesloten raam.
- De bediening is afhankelijk van de gekozen besturing.
- Zie bedieningshandleiding van de besturing ("ZEL STG...") voor veiligheidsinstructies en de bedieningshandleiding.

### ! Kans op inklemming en letsel!

- > Ervoor zorgen dat zich geen bewegende hindernissen bevinden bij het omhoog- omlaagbrengen.
- > Bij het omhoog- omlaagbrengen niet in de bewegende delen grijpen en nooit aan het geplisseerde rolgordijn trekken.

## Onderhoud en service

(afbeelding B1)

**! Materiële schade door ondeskundige reiniging!**

- > Geplisseerd rolgordijn geheel omhoog bewegen, voordat het raam in de reinigungsstand kan worden gezet.
- > Geplisseerd rolgordijn voorzichtig reinigen, zonder kracht te gebruiken.

Voor een lange levensduur adviseren wij:

- het aluminium oppervlak van het product regelmatig, echter ten minste eenmaal per jaar, te reinigen.
- Aluminium oppervlak alleen met een vochtige doek afvegen.
- Lamellen voorzichtig afborstelen.
- Het geplisseerde rolgordijn minimaal eenmaal per jaar controleren op goede werking.
- Beschadigingen op tijd door een erkend bedrijf laten repareren.

## Reserveonderdelen, verslijtende onderdelen, reparatie

(afbeelding A1)

**! Materiële schade door minderwaardige reserveonderdelen of verslijtende onderdelen!**

- > Uitsluitend originele reserveonderdelen en slijtdelen van de fabrikant gebruiken.

**! Persoonlijke en materiële schade door ondeskundige reparatie!**

- > Reparatie uitsluitend door een vakbedrijf laten uitvoeren.

## Demontage en afvoer

(zonder afbeelding)

Uitgediende geplisseerde rolgordijnen of onderdelen hiervan horen niet bij het huisvuil.

- Volgens de plaatselijke voorschriften afvoeren a.u.b.





## Indicaciones generales de seguridad

- Estas instrucciones de montaje van dirigidas a personal cualificado.
- De acuerdo con VDE 0022, la empresa explotadora y el montador son responsables del cumplimiento de las reglamentaciones EVU y VDE.
- Se presupone que el montador del producto tiene los siguientes conocimientos:
  - Cumplimiento de las normas de prevención de accidentes
  - Manipulación correcta de escaleras y medios de elevación
  - Instalación correcta de medios de fijación
  - Evaluación correcta de materiales de construcción
  - Puesta en servicio y operación correctas del producto
  - Normas de seguridad y medidas de precaución para la manipulación de instalaciones eléctricas
  - Conocimientos electrotécnicos especializados
- Si el montador no cumple con alguno de estos requisitos, **encargue el trabajo a una empresa de montaje especializada.**
- ¡Lea detenidamente estas instrucciones antes de montar y utilizar el producto!
- ¡Observe y cumpla todos los pasos, las instrucciones y las indicaciones!
- Encárguese de que todos los usuarios tengan acceso a las instrucciones.
- Guarde las instrucciones con cuidado hasta la eliminación del producto.
- En caso de producirse un cambio de propietario, entregue estas instrucciones al nuevo propietario.

## Uso conforme al previsto

La cortina plisada interior se ha diseñado para el uso en interiores con el fin de impedir el paso al calor y a la luz del sol.

Únicamente se puede montar y utilizar en los modelos de ventana para tejado Roto diseñados para ello, y con una inclinación del techo de 25° o superior.

Aunque refleja y absorbe gran parte de la radiación solar, la cortina plisada interior no ofrece una protección del 100% contra el sol y el calor (en sentido físico).

## Datos técnicos

Las dimensiones dependen del modelo y del tamaño de la ventana.

## Desembalaje / comprobación del volumen de suministro

(Figura A1)



### ¡Peligro de asfixia!

**Las piezas de plástico, poliestireno expandido, los tornillos, las piezas pequeñas y similares pueden convertirse en juguetes peligrosos para los niños.**

- > No deje el material de embalaje y de montaje de forma descuidada y guárdelo fuera del alcance de los niños.
- > No deje que los niños se acerquen al lugar de montaje durante toda la duración del mismo.
- Elimine el material de embalaje (cajas, poliestireno expandido, bolsas de plástico) de acuerdo con la normativa local.
- Compruebe el volumen de suministro. Si falta alguna pieza, notifíquelo a su distribuidor.
- El útil roscado (**figura A1, pieza K**) es un medio auxiliar, no una pieza que deba montarse.

## Preparación de las herramientas y medios auxiliares

(Figura A2)

- Lápiz
- Taladro/taladro eléctrico con brocas (Ø 10 mm)
- Destornillador phillips, PZ1
- Llave Allen (SW 5)
- Alicates de corte lateral
- Cinta métrica / metro plegable
- Según necesidad: medio de elevación estable (escalera de tijera)
- Útil roscado (**Figura A1, pieza K**)

## Generalidades acerca del montaje

(Figura 1)

Las presentes instrucciones contienen información de montaje para distintos modelos de ventanas:

- Modelo 84, modelo R8 (madera o plástico)
- Modelo 6., modelo R6 (madera o plástico),
- Modelo WDT 6., modelo WDT R6 (madera o plástico).
- Modelo WDC i8 (plástico).

A fin de realizar correctamente el montaje y seguir la secuencia de montaje apropiada, antes de comenzar a trabajar es necesario determinar el modelo de ventana:

- Abra la ventana completamente.
- Consulte y anote la información de la placa de características.



Adicionalmente, algunos pasos de montaje son diferentes para las ventanas de madera y de plástico:

- Las ilustraciones que están acompañadas de "...K" junto al número de la figura hacen referencia a las ventanas de plástico.
- Las ilustraciones que están acompañadas de "...H" junto al número de la figura hacen referencia a las ventanas de madera.
- Las ilustraciones que están acompañadas de "WDT" junto al número de la figura hacen referencia a las ventanas WDT.
- Las ilustraciones que están acompañadas de "WDC" junto al número de la figura hacen referencia a las ventanas WDC.
- Las ilustraciones que no vayan acompañadas de ningún identificador junto al número de figura son igualmente válidas para todos los modelos.

## Montaje

(Figura 1-18 WDF + Bild 1-7 WDT/WDC)

**! ¡Peligro de lesiones y de muerte por daños en el cable eléctrico!**  
**Los cables eléctricos en mal estado pueden provocar descargas eléctricas fuertes e incendios.**

- > Durante todo el proceso de montaje, preste atención a que el cable eléctrico no quede pinzado ni resulte perforado o dañado.

**! ¡Peligro de caída!**  
**¡Parte del montaje debe realizarse con la ventana abierta!**

- > No se asome por el tragaluz.
- > Asegúrese de que está bien sujeto.
- > Utilice únicamente medios de elevación que tengan una base sólida, estén bien apoyados y tengan suficiente capacidad.
- > Durante los trabajos en alturas considerables, utilice los medios de seguridad contra caídas apropiados.
- > No se coja nunca a la cortina plisada interior.

**! ¡Peligro de aplastamiento y de daños personales si se cierra el tragaluz!**

- > Asegure la ventana para que no pueda cerrarse de forma accidental (véanse las instrucciones de servicio del tragaluz).
- > Cuando cierre la ventana, mantenga las manos lejos del marco de la ventana.

**! ¡Peligro de daños personales si se caen los componentes!**

- > Para realizar el montaje, utilice únicamente el material de fijación suministrado y apropiado para el material del marco de la ventana.
- > Bajo ningún concepto deje las herramientas, las piezas ni el material de fijación en el medio de elevación.
- > No deje que los niños se acerquen al lugar de montaje durante toda la duración del mismo.

**! ¡Peligro de caída provocada por un susto!**  
**¡En caso de contacto entre la cortina plisada interior y la mano u otro objeto podría producirse una descarga electrostática y oírse un ruido (estallido o crujido)!**

- > Asegúrese de que está bien apoyado.

## Conexión en el lado de obra

(Figura 12 WDF+17 WDF+7 WDT/WDC)

**! ¡Peligro de lesiones y de muerte por una mala conexión a la instalación eléctrica!**

- > La conexión de la cortina plisada interior a un sistema de control y a una fuente de alimentación eléctrica situados en el lado de obra debe ser realizada únicamente por un técnico electricista autorizado en conformidad con VDE 0100 y con las reglamentaciones y normas legales del país de destino.
- > La cortina plisada interior únicamente se podrá conectar si los datos de la placa de características coinciden con los de la fuente de alimentación.
- Para obtener información sobre las indicaciones de seguridad, las instrucciones sobre la conexión al lado de obra y el esquema de conexiones, véanse las instrucciones de montaje del sistema de control ("ZEL STG...").

## Ajuste

(No ilustrado)

Al concluir el montaje no es necesario realizar ajustes.

## Operación

(No ilustrado)

- Solo debe operarse con la ventana cerrada.
- La operación depende del sistema de control que se haya seleccionado.
- Para obtener información sobre las indicaciones de seguridad y las instrucciones de operación, véanse las instrucciones de servicio del sistema de control "ZEL STG..."

### ! ¡Peligro de aplastamiento y de daños personales!

- > Mantenga libre de obstáculos fijos y móviles la zona de replegamiento y desplegado.
- > Durante los movimientos de replegamiento y desplegado, no toque las piezas móviles ni tire de la cortina plisada interior

## Mantenimiento y cuidados

(Figura B1)

### ! ¡Daños materiales debido a una limpieza incorrecta!

- > Suba del todo la cortina plisada interior antes de colocar la ventana en la posición de limpieza.
- > Limpie la cortina plisada interior con cuidado y sin forzarla.

A fin de garantizar una vida útil prolongada, se recomienda lo siguiente:

- Limpie la superficie de aluminio del producto como mínimo una vez al año.
- Para limpiar la superficie de aluminio, utilice únicamente un paño húmedo.
- Cepille las láminas con cuidado.
- Realice una inspección del funcionamiento de la cortina plisada interior como mínimo una vez al año.
- En caso de detectar algún daño, encargue su reparación de forma inmediata al servicio especializado.

## Piezas de repuesto, piezas de desgaste, reparación

(Figura A1)

### ! ¡Daños debidos al uso de piezas de repuesto y de desgaste de mala calidad!

- > Utilice únicamente piezas de repuesto y de desgaste originales del fabricante.

### ! ¡Daños personales y materiales debido a una reparación incorrecta!

- > Encargue las reparaciones únicamente a un técnico especializado.

## Desmontaje y eliminación

(No ilustrado)

Las cortinas plisadas interiores gastadas y sus componentes no forman parte de la basura doméstica.

- Por favor, elimínelos de acuerdo con la normativa local.



## Indicações gerais de segurança

- As instruções de montagem são destinadas a pessoas instruídas.
- De acordo com o regulamento VDE 0022, o proprietário e o montador são responsáveis pela observância dos regulamentos EVU e VDE.
- Os seguintes conhecimentos são exigidos do montador do produto:
  - Observação das normas de prevenção de acidentes
  - Manejo correcto de escadas / escadotes
  - Colocação correcta de meios de fixação
  - Avaliação correcta da construção
  - Colocação em funcionamento e comando do produto correctos
  - Normas de segurança e medidas de precaução para o manejo com a electricidade
  - Conhecimentos específicos electrotécnicos
- Se o montador não tiver estas qualificações, **uma empresa de montagem qualificada deve ser contratada.**
- Ler atentamente estas instruções antes da montagem e do uso.
- Respeitar todas os passos de montagem, as instruções e indicações especificados!
- Fazer com que estas instruções estejam sempre ao alcance de todos os utilizadores.
- Estas instruções deverão ser cuidadosamente guardadas até que o produto seja eliminado.
- No caso de transferência de proprietário, estas instruções deverão ser entregues ao novo proprietário.

## Utilização de acordo com a finalidade

O estore plissado é produzida para ser usada em ambientes internos e protege do calor e da luz do sol.

Ele só pode ser montado e utilizado nos tipos de janelas de sótão Roto para esta finalidade e a partir de uma inclinação do tecto de 25°.

O estore plissado reflecte e absorve uma grande parte da luz do sol, mas não oferece uma protecção térmica e solar de 100% (no sentido físico).

## Dados técnicos

As dimensões dependem do tipo e das dimensões da janela.

## Desembalar / verificar o âmbito de fornecimento

(Fig. A1)



### Perigo de asfixia!

**Peças de plástico, esferovite, parafusos, peças pequenas, etc. podem tornar-se um brinquedo perigoso para as crianças.**

- > O material de embalagem e de montagem não deve ser deixado descuidadamente ao alcance de bebés e crianças.
- > Manter as crianças afastadas do local de montagem durante todo o processo de montagem.
- O material de embalagem (caixas de cartão, esferovite, sacos de plástico) deverá ser eliminado segundo os regulamentos locais.
- Verificar o âmbito de fornecimento. Se faltarem peças, consultar o revendedor especializado.
- O auxiliar de aparafusamento (**Fig. A1, peça K**) é um meio auxiliar e não se trata de uma peça para ser montada.

## Colocar à disposição ferramentas / meios auxiliares

(Fig. A2)

- Lápis
- Berbequim/Berbequim com acumulador com broca (Ø 10 mm)
- Chave de parafusos Philips PZ1
- Chave sextavada (abertura 5)
- Alicates de corte lateral
- Fita métrica/ metro articulado
- Caso necessário, um escadote estável
- Auxiliar de aparafusamento (**Fig. A1, peça K**)

## Generalidades sobre a montagem

(Fig 1)

Estas instruções contêm instruções de montagem para diferentes tipos de janela:

- Tipo 84, tipo R8 (madeira ou plástico)
- Tipo 6., tipo R6 (madeira ou plástico),
- Tipo WDT 6., tipo WDT R6 (madeira ou plástico).
- Tipo WDC i8 (plástico).

Para executar a montagem de forma adequada e para achar os respectivos passos de montagem, antes do início da montagem deve ser definido o tipo de janela:

- Abrir a janela completamente.
- Ler e anotar os dados da placa de identificação.



Para alguns passos de montagem, há ainda diferenças entre as janelas de plástico e de madeira:

- As figuras com o símbolo "...K" ao lado do número da figura são válidos para janelas de plástico.
- As figuras com o símbolo "...H" ao lado do número da figura são válidos para janelas de madeira.
- As figuras com o símbolo "...WDT" ao lado do número da figura são válidos para janelas de WDT.
- As figuras com o símbolo "...WDC" ao lado do número da figura são válidos para janelas de WDC.
- As figuras sem símbolo ao lado do número da figura são válidos todos os tipos de janelas.

## Montagem

(Fig. 1-18 WDF + Fig.1-7 WDT/WDC)

**! Perigo de morte e de lesão através de cabos eléctricos danificados! Os cabos eléctricos danificados podem levar a choques eléctricos fortes e a incêndios.**

- > Durante todo o processo de montagem, observar que o cabo da corrente não deve ficar retido, furado ou danificado.

**! Perigo de queda! A montagem é feita, em parte, com a janela aberta!**

- > Não se debruçar da janela de sótão.
- > Procurar um apoio seguro.
- > Só utilizar escadotes estáveis, bem fixos e que tenham uma capacidade de carga adequada.
- > Nos trabalhos em grandes alturas, devem ser utilizados dispositivos adequados contra a queda.
- > Nunca segurar no estore plissado.

**! Perigo de esmagamento e de ferimentos com a janela do sótão inclinada!**

- > Travar a janela contra uma inclinação accidental (ver as instruções de serviço da janela de sótão).
- > Durante a inclinação, manter as mãos afastadas da área do quadro da janela.

**! Perigo de ferimentos causados por peças que possam cair!**

- > Para a montagem, utilizar exclusivamente o material de fixação fornecido e adequado ao aro da janela.
- > Nunca colocar nos escadotes ferramentas, peças e material de fixação
- > Manter as crianças afastadas do local de montagem durante todo o processo de montagem.

**! Perigo de queda devido ao susto! Ao tocar o estore plissado com a mão ou com um objecto, pode ocorrer uma descarga electrostática e a formação de ruídos (estalos, crepitações)!**

- > Procurar um apoio seguro.

## Conexão do cliente

(Fig. 12 WDF+17 WDF+7 WDT/WDC)

**! Perigo de lesão e de morte devido à conexão inadequada da eléctrica!**

- > A instalação eléctrica do cliente do estore plissado num comando ou numa fonte de corrente eléctrica deve ser feita por um especialista electrotécnico autorizado, de acordo com VDE 0100 ou com as prescrições legais e as normas do respectivo país.
- > Só conectar o estore plissado se as informações na placa de identificação coincidirem com a fonte da corrente!
- Ver as instruções de montagem do comando ("ZEL STG...") para as instruções de segurança, a conexão com a conexão do cliente e o plano de conexões.

## Ajustes

(Sem figura)

Após a montagem, não é necessário fazer ajustes.

## Comando

(Sem figura)

- Operação somente com a janela fechada.
- A operação depende do comando seleccionado.
- Ver as instruções de serviço do comando ("ZEL STG...") para as instruções de segurança e as instruções para o serviço.

**! Perigo de lesão e esmagamento!**

- > A área de saída/ entrada deve ser mantida livre de obstáculos móveis e fixos!
- > Durante a área de saída/ entrada, não tocar nas peças móveis e não puxar no store plissado.



## Conservação e manutenção

(Fig. B1)

### ! Danos materiais devido a limpeza mal executada!

- > Levantar totalmente o estore plissado, antes que a janela seja colocada na posição de limpeza.
- > Limpar o estore plissado cuidadosamente e sem aplicação de força.

Para uma longa vida útil, recomendamos:

- limpar a superfície em alumínio do produto pelo menos uma vez por ano.
- A superfície de alumínio só deverá ser limpa com um pano húmido.
- Escovar cuidadosamente as lamelas.
- O estore plissado deve ser submetida a um controlo funcional pelo menos uma vez no ano.
- Mandar reparar os danos atempadamente por um representante técnico.

## Peças sobresselentes, peças de desgaste, reparação

(Fig. A1)

### ! Perigo de danos materiais se forem usadas peças sobresselentes ou de reposição de qualidade inferior!

- > Devem ser usadas exclusivamente peças sobresselentes ou peças de desgaste originais do fabricante.

### ! Danos pessoais e materiais devido a reparações mal executadas!

- > As reparações só devem ser feitas por uma empresa especializada.

## Desmontagem e eliminação

(Sem figura)

Os estores plissados ou peças usadas não devem ser eliminadas no lixo doméstico.

- A eliminação deverá ser feita de acordo com os regulamentos locais.



## Ogólne wskazówki dotyczące bezpieczeństwa

- Instrukcja montażu jest przeznaczona dla przeszkolonych osób.
- Za przestrzeganie przepisów EVU lub VDE odpowiadają według VDE 0022 sam użytkownik i osoba ustawiająca.
- Osoba zajmująca się montażem produktu musi posiadać następujące umiejętności:
  - Znajomość i przestrzeganie przepisów BHP
  - Prawidłowe obchodzenie się z drabinami / elementami pomocniczymi do wchodzenia
  - Prawidłowy montaż elementów mocujących
  - Prawidłowa ocena materiału budowlanego
  - Prawidłowe uruchomienie i obsługa produktu
  - Wskazówki dotyczące bezpieczeństwa i środki ostrożności podczas pracy z elektrycznością
  - Umiejętności elektrotechniczne
- W razie braku jednej z tych kwalifikacji **należy zaangażować specjalistów z przedsiębiorstwa montażowego.**
- Dokładnie przeczytać niniejszą instrukcję przed przystąpieniem do montażu i obsługi.
- Zapoznać się i zachować wszystkie opisane kroki montażowe, instrukcje i wskazówki!
- Zapewnić dostęp wszystkich użytkowników do niniejszej instrukcji.
- Instrukcję przechowywać do momentu utylizacji produktu.
- W przypadku zmiany właściciela przekazać również instrukcję.

## Użytkowanie zgodne z przeznaczeniem

Żaluzja plisowana jest przeznaczona do użytku wewnątrz pomieszczeń i służy do ochrony przed wysoką temperaturą i światłem słonecznym.

Można montować i stosować wyłącznie w odpowiednich typach obrotowych okien dachowych w dachach o nachyleniu 25°.

Żaluzja plisowana odbija i pochłania dużą część promieniowania słonecznego, nie zapewnia jednak kompletnej ochrony przed słońcem i wysoką temperaturą (w sensie fizycznym).

## Dane techniczne

Wymiary są zależne od typu i odpowiednich wymiarów okna.

## Rozpakowywanie / kontrola zakresu dostawy

(Rysunek A1)



### Ryzyko uduszenia!

**Elementy z tworzywa sztucznego, styropian, śruby, małe elementy itd. nie są bezpiecznymi zabawkami.**

- > Nie pozostawiać bez nadzoru materiału opakowania ani elementów montażowych i nie dopuszczać dzieci do drobnych części.
- > Nie dopuścić dzieci do miejsca montażu.
- Materiał opakowania (karton, styropian, folia z tworzywa sztucznego) poddać utylizacji zgodnie z przepisami lokalnymi.
- W razie braku części skontaktować się ze sprzedawcą.
- Pomoc przy przykręcaniu (**Rys. A1, część K**) to środek pomocniczy, a nie montowany element.

## Przygotowanie narzędzi / środków pomocniczych

(Rysunek A2)

- Ołówek
- Wiertarka/wiertarka akumulatorowa z odpowiednią nasadką (Ø 10 mm)
- Śrubokręt krzyżakowy, PZ1
- Klucz imbusowy (SW 5)
- Cążki
- Taśma miernicza / calówka
- W razie potrzeby: stabilny element do wchodzenia (drabina)
- Pomoc przy przykręcaniu (**Rys. A1, część K**)

## Informacje ogólne dotyczące montażu

(Rysunek 1)

Niniejsza instrukcja zawiera wskazówki dotyczące montażu dla różnych typów okien:

- Typ 84, Typ R8 (drewniane lub plastikowe)
- Typ 6., Typ R6 (drewniane lub plastikowe),
- Typ WDT 6., Typ WDT R6 (drewniane lub plastikowe).
- Typ WDC i8 (plastikowe).

Aby prawidłowo przeprowadzić montaż i odnaleźć odpowiednie instrukcje, przed rozpoczęciem pracy należy określić typ okna.

- Całkowicie otworzyć okno.
- Odczytać i zanotować dane zawarte na tabliczce znamionowej.



W niektórych krokach montażowych występują ponadto różnice między oknami drewnianymi a plastikowymi.

- Rysunki z oznaczeniem „...K” obok numeru dotyczą okien plastikowych.
- Rysunki z oznaczeniem „...H” obok numeru dotyczą okien drewnianych.
- Rysunki z oznaczeniem „WDT” obok numeru dotyczą okien WDT.
- Rysunki z oznaczeniem „WDC” obok numeru dotyczą okien WDC.
- Rysunki bez oznaczeń obok numeru dotyczą wszystkich typów okien.

## Montaż

**(Rysunek 1-18 WDF + Rysunek 1-7 WDT/WDC)**

**! Ryzyko utraty życia i odniesienia obrażeń przez uszkodzone kable zasilające! Uszkodzone kable zasilające mogą prowadzić do silnych porażen elektrycznych i pożarów.**

- > Podczas montażu uważać, aby kable nie zostały zakleszczone, nawiercone lub uszkodzone.

**! Ryzyko upadku! Montaż odbywa się częściowo przy otwartym oknie!**

- > Nie wychylać się przez okno dachowe.
- > Zapewnić sobie stabilne podłoże.
- > Elementy do wchodzenia muszą mieć stabilną konstrukcję i odpowiednią siłę nośną.
- > Podczas prac na dużych wysokościach używać odpowiednich elementów zabezpieczających przed upadkiem.
- > Nigdy nie przytrzymywać się za żaluzję plisowaną.

**! Ryzyko przytrzaśnięcia i obrażeń przez wahające się okno dachowe!**

- > Zabezpieczyć okno przed nieoczekiwanym wychyleniem (patrz instrukcja obsługi okna dachowego).
- > Podczas wychylania utrzymywać ręce z dala od ramy okna.

**! Ryzyko odniesienia obrażeń przez spadające elementy!**

- > Do montażu używać wyłącznie dołączonych elementów montażowych odpowiednich do materiału ramy okiennej.
- > Nigdy nie odkładać narzędzi, elementów budowy ani elementów mocujących na środkach do wchodzenia.
- > Nie dopuścić dzieci do miejsca montażu.

**! Ryzyko upadku w wyniku wystraszenia! W chwili kontaktu żaluzji plisowanej z ręką lub przedmiotem może dojść do rozładowania elektrostatycznego i powstania hałasu (szelest, trzask)!**

- > Zwrócić uwagę na stabilne ustawienie.

## Podłączenie w miejscu montażu (Rysunek 12 WDF+17 WDF+7 WDT/WDC)

**! Ryzyko odniesienia obrażeń lub śmierci w wyniku nieprawidłowego podłączenia do źródła zasilania!**

- > Plisowanej żaluzji plisowanej do sterownika i elektrycznego źródła prądu musi zostać wykonane zgodnie z wymogami normy VDE 0100 lub odpowiednich przepisów prawnych i norm danego kraju przez elektryków posiadających odpowiednie uprawnienia.
- > Żaluzję plisowaną podłączać tylko wtedy, gdy dane na tabliczce identyfikacyjnej są zgodne ze źródłem prądu!

- Wskazówki dotyczące bezpieczeństwa, instrukcje podłączenia i schemat połączeń można znaleźć w instrukcji montażu sterownika („ZEL STG...”).

## Ustawianie (bez rysunku)

Po zakończeniu montażu nie są wymagane żadne ustawienia.

## Obsługa (bez rysunku)

- Obsługa tylko przy zamkniętym oknie.
- Sposób obsługi jest zależny od wybranego sterownika.
- Wskazówki dotyczące bezpieczeństwa i instrukcje odnośnie obsługi można znaleźć w instrukcji sterownika („ZEL STG...”).

**! Ryzyko zgniecenia i odniesienia obrażeń!**

- > Obszar wysuwania i wsuwania utrzymywać w stanie wolnym od ruchomych przeszkód.
- > Podczas wsuwania/wysuwania nie chwycić ruchomych elementów i nie ciągnąć za żaluzję plisowaną.

## **Pielęgnacja i konserwacja**

### **(Rysunek B1)**

**! Ryzyko uszkodzenia w wyniku nieprawidłowego czyszczenia!**

- > Przed ustawieniem okna w położeniu mycia należy całkowicie podnieść żaluzję plisowaną.
- > Żaluzję plisowaną czyścić ostrożnie i bez użycia siły.

W celu zapewnienia długiej żywotności zaleca się:

- Aluminiową powierzchnię produktu czyścić co najmniej raz w roku.
- Powierzchnię aluminiową wycierać wyłącznie wilgotną szmatką.
- Ostrożnie szcztokować lamele.
- Co najmniej raz w roku przeprowadzić kontrolę działania żaluzji plisowanej.
- Odpowiednio wcześnie zlecić usunięcie uszkodzeń zakładowi specjalistycznemu.

## **Części zamienne, zużywalne, naprawy**

### **(Rysunek A1)**

**! Ryzyko uszkodzeń przez części zamienne i zużywalne niskiej jakości!**

- > Używać wyłącznie oryginalnych części zamiennych i zużywalnych producenta.

**! Ryzyko odniesienia obrażeń i uszkodzeń w wyniku nieprawidłowych napraw!**

- > Naprawy zlecać wyłącznie firmom specjalistycznym.

## **Demontaż i utylizacja**

### **(bez rysunku)**

Zużytych żaluzji plisowanych i ich elementów nie należy traktować jak normalnych odpadów domowych.

- Poddać je utylizacji zgodnie z obowiązującymi przepisami lokalnymi.



## Общие указания по технике безопасности

- Инструкция по монтажу предназначена для лиц, прошедших обучение.
- За соблюдение предписаний предприятия по энергоснабжению или VDE 0022 несут ответственность эксплуатационник и лицо, выполняющее монтаж электрооборудования.
- Предполагается, что специалист, монтирующий изделие, владеет следующими знаниями:
  - соблюдение правил предотвращения несчастных случаев;
  - правильное обращение с лестницами / подставками;
  - правильное размещение крепежных материалов;
  - правильная оценка стройматериалов;
  - правильный пуск в эксплуатацию и обслуживание изделия;
  - знание положений по технике безопасности и мер предосторожности при обращении с электрооборудованием;
  - знания в области электротехники.
- Если монтер не соответствует хотя бы одному из этих требований, необходимо поручить выполнение работ специализированному монтажному предприятию.
- Внимательно прочтите настоящую инструкцию перед монтажом и применением.
- Соблюдайте последовательность монтажа, инструкции и указания!
- Обеспечьте всем пользователям доступ к этой инструкции.
- Бережно храните данное руководство вплоть до утилизации изделия.
- В случае смены владельца передайте руководство новому пользователю.

## Использование согласно назначению

Складная штора предназначены для применения внутри помещений и для защиты от жары и солнечного света.

Разрешается их монтаж и использование исключительно на предназначенных для этого типах окон для мансардного помещения Roto при угле крыши 25°.

Складная штора отражают и поглощают большую часть солнечных лучей, однако не обеспечивает 100-процентную защиту от лучей солнца и жары (в физическом смысле).

## Технические характеристики

Габариты зависят от типа и соответствующих размеров окон.

## Распаковка/проверка комплекта поставки

(Рис. А1)

**!** **Опасность смерти от удушья!**  
**Детали из пластмассы и пенополистирола, винты, мелкие детали и т. п., попав в руки детей, представляют смертельную опасность.**

- > Не оставляйте упаковочный материал и материал для монтажа на видном месте, храните их в месте, недоступном для детей, отдельно от мелких деталей.
- > Не подпускайте детей к месту монтажа в течение всего процесса установки.
- Утилизируйте упаковочный материал (картон, пенополистирол, пакеты из синтетических материалов) в соответствии с местным законодательством.
- При отсутствии деталей обратитесь к дилеру.
- Шаблон (рисунок А1, часть К) представляет собой вспомогательное средство, а не монтируемую деталь.

## Подготовка инструментов/вспомогательных средств

(Рис. А2)

- Карандаш
- Дрель/винтоверт со сверлильной насадкой (Ø 10 мм)
- Отвертка для винтов с крестообразным шлицем, PZ1
- Отвертка для винтов с внутренним шестигранником (размер 5)
- Боковые кусачки
- Рулетка / дюймовая линейка
- При необходимости средство подъема (лестница)
- Шаблон (рисунок А1, часть К)

## Общие сведения о монтаже

(Рис. 1)

Данное руководство содержит указания по монтажу для окон различных типов:

- тип 84, тип R8 (деревянные или пластиковые)
- тип 6., тип R6 (деревянные или пластиковые),
- тип WDT 6., тип WDT R6 (деревянные или пластиковые).





- тип WDC i8 (пластиковые).

Чтобы выполнить монтаж надлежащим образом и найти соответствующие указания, перед началом работ определите тип окна.

- Полностью откройте окно.
- Запишите данные с заводской таблички.

Кроме того, в определенных ситуациях выполняемые действия для деревянных и пластиковых окон различаются:

- Рисунки со знаком "...K" рядом с номером действительны для пластиковых окон.
- Рисунки со знаком "...H" рядом с номером действительны для деревянных окон.
- Рисунки со знаком "WDT" рядом с номером действительны для окон WDT.
- Рисунки со знаком "WDC" рядом с номером действительны для окон WDC.
- Рисунки без особых знаков рядом с номером действительны для всех типов окон в равной мере.

## Монтаж

(Рис. 1-18 WDF + Рис. 1-7 WDT/WDC)

**!** **Опасность для жизни и опасность получения травм вследствие повреждения токопроводящих кабелей!**

**Поврежденные токопроводящие кабели могут привести к тяжелому поражению электрическим током и ожогам.**

- > В ходе всего процесса монтажа будьте осторожны, чтобы не прищемить, не просверлить и не повредить токопроводящие кабели.

**!** **Опасность падения!**  
**Монтаж частично происходит при открытом окне!**

- > Не высовывайтесь через чердачное окно.
- > Пользователь (монтер) должен находиться в таком положении, в котором он будет чувствовать себя уверенно.
- > Использовать только средства подъема с прочной опорой, достаточным сцеплением и достаточно высокой грузоподъемностью!
- > При выполнении работ на большой высоте обязательно используйте подходящую страховку.
- > Никогда не держитесь за складная штора.

**!** **Опасность раздавливания и получения травм при переворачивании чердачного окна!**

- > Зафиксируйте окно, чтобы предотвратить его возврат в исходное положение (см. инструкцию по использованию чердачного окна).
- > Во время переворачивания держите руки подальше от оконной рамы.

**!** **Опасность травмирования при падении деталей!**

- > Для монтажа используйте только крепежный материал из комплекта поставки, соответствующий материалу рамы окна.
- > Никогда не складывайте инструмент, детали и крепежный материал на средствах подъема.
- > Не подпускайте детей к месту монтажа в течение всего процесса установки.

**!** **Опасность падения из-за испуга!**  
**При прикосновении к складная штора рукой или предметом может произойти электростатический разряд и послышаться шум (треск)!**

- > Пользователь (монтер) должен уверенно стоять на опоре.

## Подключение по месту установки

(Рис. 12 WDF+17 WDF+7 WDT/WDC)

**!** **Опасность для жизни и опасность получения травм вследствие неправильного подключения электрооборудования!**

- > Подключение складная штора по месту установки к системе управления и источнику электроэнергии следует осуществлять согласно стандарту VDE 0100 или предписаниям законодательства и нормам соответствующей страны; все работы должны выполняться только специалистом-электротехником с соответствующим уровнем допуска.
- > Подключайте складная штора лишь в том случае, если данные на заводской табличке совпадают с данными источника электроэнергии.
- Смотрите руководство по монтажу системы управления ("ZEL, STG..."): там вы найдете указания по технике безопасности, указания по подключению по месту установки и схему соединений.

## Настройка

(без иллюстраций)

После монтажа настройка не нужна.

## Управление

(без иллюстраций)

- Эксплуатация разрешена только с закрытым окном.
- Управление зависит от выбранной системы управления.
- Смотрите руководство по эксплуатации системы управления ("ZEL STG..."): там вы найдете указания по технике безопасности и по управлению.

**!** **Опасность раздавливания и получения травм!**

- > В области перемещения жалюзи не должно быть постоянных и подвижных препятствий.
- > При разворачивании и сворачивании не прикасайтесь к подвижным частям и не тяните за складная штора.

## Уход и техническое обслуживание

(Рис. В1)

**!** **Материальный ущерб при ненадлежащей очистке!**

- > Полностью поднять складная штора, прежде чем приводить окно в положение для очистки.
- > Очистку складная штора выполняйте осторожно и без применения усилий.

Для максимального продления срока службы мы рекомендуем:

- Выполнять очистку алюминиевой поверхности изделия как минимум один раз в год.
- Вытирать алюминиевую поверхность только влажной тканью.
- Проявлять осторожность при чистке пластин.
- Минимум раз в год проводить проверку функционирования складная штора.
- Своевременно передавать устройство для устранения повреждений в специализированное предприятие.

## Запасные части, изнашивающиеся детали, ремонт

(Рис. А1)

**!** **При использовании низкокачественных запчастей или изнашивающихся деталей возможен материальный ущерб!**

- > Используйте только оригинальные запчасти и изнашивающиеся детали от изготовителя.

**!** **Опасность травмирования и материального ущерба вследствие ненадлежащего ремонта!**

- > Поручайте проведение ремонта только специализированным предприятиям.

## Демонтаж и утилизация

(без иллюстраций)

Складная штора и другие детали, отслужившие свой срок, нельзя утилизировать вместе с бытовыми отходами.

- Обеспечьте утилизацию согласно местному законодательству.



## Üldised ohutusjuhised

- Paigaldusjuhend on mõeldud väljaõppega isikutele.
- EVU või VDE eeskirjade järgimise eest on VDE 0022 kohaselt vastutavad kasutaja ja paigaldaja ise.
- Toote paigaldajalt eeldatakse järgmisi teadmisi:
  - Ohutuseeskirjade järgimine
  - Redelite/ronimisabide õige kasutamine
  - Kinnitusvahendite õige paigaldamine
  - Ehituskonstruksiooni õige hindamine
  - Toote õige kasutuselevõtt ja kasutamine
  - Ohutuseeskirjad ja ettevaatusabinõud elektriga ümberkäimisel
  - Elektrotehnilised erialateadmised
- Kui paigaldajal puudub kas või üks neist kvalifikatsioonidest, **tuleb paigaldus tellida vastavast firmast.**
- See juhend tuleb enne paigaldust ja kasutamist hoolikalt läbi lugeda.
- Järgida tuleb kõiki montaažietappe, juhiseid ja märkusi!
- Juhend peab olema kõigile kasutajatele kättesaadav.
- Seda juhendit tuleb hoolikalt säilitada kuni toote kõrvaldamiseni.
- Juhend tuleb seadme omaniku vahetumisel anda uuele omanikule.

## Sihipärane kasutamine

Voldikkardin on ette nähtud kasutamiseks siseruumides ning kaitseb kuumuse ja päikesevalguse eest.

Neid võib paigaldada ja kasutada ainult selleks mõeldud Roto-katuseakna mudelitel, kui katuse kalle on vähemalt 25°.

Voldikkardin peegeldab ja neelab suure osa päikesekiirgusest, kuid ei paku päikese ja sooja eest 100%list kaitset (füüsikalises mõttes).

## Tehnilised andmed

Mõõtmed sõltuvad tüübist ja vastavatest aknamõõtudest.

## Lahtipakkimine / tarnekomplekti kontrollimine (joonis A1)

- ! Lämbumisoht!**  
**Plastosad, polüstüreenist detailid, kruvid, väikedetailid jne võivad olla lastele ohtlikud.**
- > Ärge jätke pakkematerjali ja paigaldustarvikuid järelevalveta ning hoidke neid lastele kättesaamatult.
  - > Lapsed ei tohi kogu montaaži ajal montaažikohas viibida.

- Kõrvaldage pakkematerjal (papp, stüropor, kilekotid) vastavalt kohalikele eeskirjadele.
- Kontrollige tarnekomplekti. Detailide puudumisel küsige neid edasimüüjalt.
- Kruviabi (**joonis A1, detail K**) on abivahend, mitte monteeritav detail.

## Tööriistade/abivahendite valmispanek (joonis A2)

- Pliiats
- Puur/akutrell koos puurotsakuga (Ø 10 mm)
- Ristpeakruvikeeraja, PZ1
- sisekuuskantvõti (SW 5)
- Traadilõikur
- Mõõdulint/tollipulk
- Vajadusel: stabiilne ronimisabi (redel)
- Kruviabi (**joonis A1, detail K**)

## Üldist paigalduse kohta (joonis 1)

See juhend sisaldab eri aknatüüpide paigaldusjuhiseid:

- Tüüp 84, Tüüp R8 (puit või plast)
- Tüüp 6., Tüüp R6 (puit või plast),
- Tüüp WDT 6., Tüüp WDT R6 (puit või plast).
- Tüüp WDC i8 (plast).

Paigalduse õigeks läbiviimiseks ja sobilike paigaldussammude leidmiseks tuleb enne paigalduse algust kindlaks teha aknatüüp:

- Avage aken täielikult.
- Lugege tüübilt andmed ja märkige need üles.



Mõne paigaldussammu juures on lisaks erinevusi puit- ja plastakende vahel:

- Joonised, mille numbri kõrval on tähis "...K", kehtivad plastakendele.
- Joonised, mille numbri kõrval on tähis "...H", kehtivad puitakendele.
- Joonised, mille numbri kõrval on tähis "WDT", kehtivad WDT-akendele.
- Joonised, mille numbri kõrval on tähis "WDC", kehtivad WDC-akendele.
- Joonised, mille numbri kõrval pole ühtki tähist, kehtivad kõigile tüüpidele.

## Paigaldus

(joonis 1-18 WDF + joonis 1-7 WDT/WDC)

**! Kahjustunud toitekaabel võib olla elu- ja terviseohtlik!**  
**Kahjustunud toitekaablid võivad kaasa tuua rasked elektrilöögid ja tulekahju.**

- > Kogu montaaži ajal tuleb jälgida, et toitekaabel ei jääks millegi vahele, seda ei puuritaks ega kahjustataks.

**! Kukkumisoht!**  
**Monteerimine toimub osaliselt lahtise aknaga!**

- > Ärge upitage ennast katuseaknast välja.
- > Jälgige, et seisaksite stabiilselt.
- > Kasutage ainult stabiilset, piisavalt tugevat ja kandevõimelist ronimisabi!
- > Suurel kõrgusel töötades tuleb kasutada sobivaid julgestusvahendeid!
- > Ärge hoidke kinni voldikkardinast.

**! Kaldu vajuv katuseaken tekitab muljumis- ja vigastusohtu!**

- > Kindlustage aken soovimatu kalduvajumise eest (vt katuseakna kasutusjuhendit).
- > Kallutamise ajal hoidke käsi aknaraamist eemal.

**! Allakukkuvad detailid tekitavad vigastusohtu!**

- > Kasutage monteerimiseks eranditult kaasasolevaid ja aknaraamimaterjalile vastavaid kinnitusvahendeid.
- > Ärge asetage tööriistu, detaile ja kinnitusvahendeid mitte kunagi ronimisabile.
- > Lapsed ei tohi kogu montaaži ajal montaažikohas viibida.

**! Ehmatamise korral tekib allakukkumisoht!**  
**Voldikkardina puudutamisel käe või tööriistaga võib tekkida elektrostaatiline laeng ja müra (särtsumine)!**

- > Jälgige, et seisaksite stabiilselt.

## Kohapealne ühendus

(joonis 12 WDF+17 WDF+7 WDT/WDC)

**! Elu- ja terviseoht asjatundmatult tehtud elektritööde korral!**

- > Voldikkardina kohapealne ühendus juhtseadme ja elektrilise toiteallikaga peab toimuma vastavalt VDE 0100 või vastava riigi seadustega kehtestatud nõuetele ja normidele ainult volitatud elektrik poolt.
- > Ühendage voldikkardin ainult juhul, kui tüübisildil olevad andmed vastavad toiteallika andmetele.
- Vt juhtseadme paigaldusjuhendist ("ZEL STG...") ohutusjuhiseid, kohapealse ühenduse loomist ja ühendusskeemi.

## Reguleerimine

(joonist pole)

Pärast monteerimist pole reguleerimine vajalik.

## Käsitsemine

(joonist pole)

- Kasutamise ajal peab aken olema suletud.
- Juhtimine sõltub valitud juhtseadmest.
- Vt juhtseadme kasutusjuhendist („ZEL STG...“) ohutus- ja kasutusjuhiseid.

**! Muljumis- ja vigastusoht!**

- > Hoidke sisse- ja väljakerimispiirkond statsionaarsetest ja liikuvatest takistustest vaba.
- > Ärge puudutage lahti- ja kinnikerimise ajal liikuvaid osi ega tõmmake voldikkardinat.

## Hooldus

(joonis B1)

**! Asjatundmatu remont võib tekitada materiaalselt kahju!**

- > Enne akna viimist puhastusasendisse kerige voldikkardin täiesti üles.
- > Puhastage voldikkardinat ettevaatlikult ja ilma jõudu rakendamata.

Pika kasutusea tagamiseks soovitame:

- Puhastage toote alumiiniumpinda vähemalt kord aastas.
- Pühkige alumiiniumpinda ainult niiske lapiga.
- Harjake lamelle ettevaatlikult.
- Kontrollige vähemalt kord aastas voldikkardina funktsioneerimist.
- Kahjustused tuleb lasta õigeaegselt vastavas töökojas kõrvaldada!

## **Varuosad, kuluvad osad, remont**

**(joonis A1)**

- !** Madala kvaliteediga varu- ja kuluvad osad võivad tekitada materiaalsset kahju!
  - > Kasutage ainult tootja originaalvaru- ja kuluvaid osi.
- !** Asjatundmatu remont võib tekitada isiku- ja materiaalsset kahju!
  - > Laske remont läbi viia eranditult vastavas töökojas.

## **Demonteerimine ja kõrvaldamine**

**(joonist pole)**

Vanu voldikkardinaid ei tohi visata olmeprügi hulka.

- Kõrvaldage need vastavalt kohalikele eeskirjadele.



## Vispārējās drošības norādes

- Montāžas instrukcija paredzēta kvalificētiem montieriem.
- Par EVU un VDE priekšrakstu ievērošanu saskaņā ar VDE 0022 ir atbildīgi lietotājs un uzstādītājs.
- Pieņemam, ka produkta montierim ir šādas zināšanas:
  - negadījumu novēršanas noteikumu ievērošana,
  - pareiza apiešanās ar kāpnēm,
  - nostiprināšanas līdzekļu pareiza piestiprināšana,
  - ēkas stāvokļa novērtēšana,
  - produkta pareiza ekspluatācijas uzsākšana un apkalpošana,
  - drošības noteikumi un piesardzības pasākumi, rīkojoties ar elektrību,
  - speciālās elektrotehniskās zināšanas.
- Ja montierim kādu no šīm zināšanām trūkst, **darbs jāuztīc specializētam montāžas uzņēmumam.**
- Pirms montāžas un lietošanas rūpīgi izlasiet šo instrukciju.
- Ievērojiet visus dotos montāžas soļus, norādes un norādījumus!
- Parūpējieties par to, lai šī instrukcija ir pieejama visiem lietotājiem.
- Rūpīgi saglabājiet šo lietošanas instrukciju līdz izstrādājuma utilizēšanai.
- Mainoties īpašniekiem, nododiet šo instrukciju jaunajam īpašniekam.

## Pareiza lietošana

Plisētā žalūzija ir paredzēta lietošanai iekštelpās un aizsargā no karstuma un saules gaismas.

To drīkst montēt un izmantot tikai pie tam paredzētiem Roto jumta logu modeļiem, ja jumta slīpums ir vismaz 25°.

Plisētā žalūzija atstaro un absorbē lielāko daļu saules staru, taču nenodrošina 100% aizsardzību pret sauli un karstumu (fiziskā nozīmē).

## Tehniskie dati

Izmērs atkarīgs no modeļa un no atbilstošā loga izmēra.

## Izsaiņošana / piegādes komplekta pārbaude

(attēli A1)



### Nosmakšanas risks!

**Plastmasas detaļas, stiropora detaļas, skrūves, sīkas detaļas u.c. bērniem var kļūt par bīstamu rotaļlietu.**

- > Iesaiņojuma materiālu un montāžas komplektu neatstājiet bez uzraudzības, un neļaujiet tiem piekļūt bērniem un mazbērniem.
- > Visas montāžas laikā neļaujiet bērniem uzturēties montāžas zonā.
- Iesaiņojuma materiālu (kartonu, stiroporu, plastmasas maisījumus) lūdzam utilizēt atbilstoši vietējiem noteikumiem.
- Lūdzam pārbaudīt piegādes komplektu. Ja trūkst kādu detaļu, pieprasiet tās īpašajā tirdzniecības vietā.
- Skrūvēšanas palīgierīce (**attēls A1, detaļa K**) ir palīgierīce, nevis montējama detaļa.

## Nolieciet pa rokai instrumentus / palīgierīces

(attēls A2)

- Zīmulis
- Urbjmašīna ar urbi (Ø 10 mm)
- Krustiņa skrūvgriezis, PZ1
- Iekšējā sešskaldņu atslēga (SW 5)
- Knaibles
- Mērlenta / collmērs
- Nepieciešamības gadījumā: stabilas kāpnes (sastatņu kāpnes)
- Skrūvēšanas palīgierīce (**attēls A1, detaļa K**)

## Vispārējās norādes par montāžu

(attēls 1)

Šajā instrukcijā ir dotas norādes montāžai pie dažādu modeļu logiem:

- modelis 84, modelis R8 (koks vai plastmasa),
- modelis 6., modelis R6 (koks vai plastmasa),
- modelis WDT 6., modelis WDT R6 (koks vai plastmasa).
- modelis WDC i8 (plastmasa).

Lai montāžu veiktu pareizi un atrastu pareizos montāžas soļus, pirms uzsākt montāžu, nepieciešams noteikt loga modeli:

- Pilnībā atveriet logu.
- Nolasiet un pierakstiet datus no identifikācijas plāksnītes.





Veicot dažus montāžas soļus, papildus pastāv atšķirības starp koka un plastmasas logiem:

- Attēli, kuru numuriem pievienots „...K”, attiecas uz plastmasas logiem.
- Attēli, kuru numuriem pievienots „...H”, attiecas uz koka logiem.
- Attēli, kuru numuriem pievienots „...WDT”, attiecas uz WDT logiem.
- Attēli, kuru numuriem pievienots „...WDC”, attiecas uz WDC logiem.
- Attēli, kuru numuriem nav pievienots nekas, vienlīdz attiecas uz visu modeļu logiem.

## Montāža

(attēls 1-18 WDF + attēls 1-7 WDT/WDC)

**!** **Apdraud dzīvību un pastāv savainošanās risks, ja elektrības kabelis ir bojāts!**  
**Bojāti elektrības kabeli var izraisīt smagu strāvas triecienu vai apdegumus.**

- > Visas montāžas laikā uzmaniet, lai elektrības kabelis netiek iespiests, saurbts vai sabojāts.

**!** **Nokrišanas risks!**  
**Montāža daļēji notiek pie atvērta loga!**

- > Neizliecieties pa jumta logu.
- > Nodrošiniet sev stabilu atbalstu.
- > Izmantojiet vienīgi kāpnēs ar stabilu pamatni, pietiekamu atbalstu un pietiekoši lielu nestspēju.
- > Darbam lielā augstumā izmantojiet piemērotus drošības līdzekļus.
- > Nekad neturieties pie plisētās žalūzijas.

**!** **Iespēšanas un savainojumu gūšanas risks, jumta logam sasveroties!**

- > Nodrošiniet logu pret patvaļīgu savēršanos (skatīt jumta logu ekspluatācijas instrukciju).
- > Sasvēšanas procesa laikā neturiet rokas loga rāmja tuvumā.

**!** **Savainošanās risks ar krītošām detaļām!**

- > Montāžai izmantojiet vienīgi piegādāto un loga rāmja materiālam atbilstošu piestiprināšanas materiālu.
- > Instrumentus, detaļas un piestiprināšanas materiālu nekad nenolieciet uz kāpnēm.
- > Visas montāžas laikā neļaujiet bērniem uzturēties montāžas zonā.

**!** **Nokrišanas risks nobīšanās dēļ!**  
**Plisētajai žalūzijai saskaroties ar roku vai kādu priekšmetu, var notikt elektrostātiska izlādēšanās un rasties troksnis (plaukšķis, sprakšķēšana)!**

- > Nodrošiniet sev stabilu pozīciju.

## Pievienošana ēkas elektrotīklam

(attēls 12 WDF+17 WDF+7 WDT/WDC)

**!** **Apdraud dzīvību un pastāv savainošanās risks, nepareizi pievienojot elektrību!**

- > Saskaņā ar VDE 0100 vai attiecīgās valsts likumiem un noteikumiem plisēto žalūziju vadības pultij un elektrības avotam drīkst pievienot vienīgi sertificēts elektriķis.
- > Pievienojiet plisēto žalūziju vienīgi tad, ja dati uz identifikācijas plāksnītes sakrīt ar strāvas avota datiem.
- Drošības norādes, instrukciju pievienošanai ēkas elektrotīklam un pievienošanas shēmu skatīt vadības pults („ZEL STG...”) montāžas instrukcijā.

## Iestatīšana

(bez attēla)

Pēc montāžas nav nepieciešama iestatīšana.

## Vadība

(bez attēla)

- Darbiniet tikai tad, kad logs ir aizvērts.
- Vadība atkarīga no izvēlētās vadības pults.
- Drošības norādes un vadības instrukciju skatīt vadības pults („ZEL STG...”) vadības instrukcijā.

**!** **Saspiešanas un savainošanās risks!**

- > Izlaišanas/ievilkšanas zonu turiet brīvu no cietiem un kustīgiem šķēršļiem.
- > Izlaižot/ievelkot nelieciet rokas pie kustīgām daļām un nevelciet aiz žalūzijas.

## Kopšana un apkope

(attēls B1)

**!** **Mantiska bojājuma risks nepareizas tīrīšanas dēļ!**

- > Pirms loga novietošanas tīrīšanas pozīcijā plisēto žalūzijas ir jāpaceļ līdz galam augšā.
- > Tīriet žalūziju uzmanīgi un bez spēka pielietošanas.

Lai produkts kalpotu ilgi, iesakām:

- Produkta alumīnija virsmu tīriet ne retāk kā reizi gadā.
- Alumīnija virsmu tikai noslaukiet ar mitru drānu.
- Lameles uzmanīgi noslaukiet ar suku.
- Vismaz reizi gadā pārbaudiet plisētā žalūziju darbību.
- Bojājumu novēršanai savlaicīgi pieaiciniet speciālistu.

## **Rezerves daļas, nodiluma daļas, remonts**

**(attēls A1)**

- !** **Ierīces bojājuma risks, lietojot mazvērtīgas rezerves un nodiluma daļas!**
  - > Izmantojiet vienīgi ražotāja oriģinālās rezerves un nodiluma daļas.
- !** **Personu savainojuma vai mantiska bojājuma risks nepareiza remonta dēļ!**
  - > Remontu drīkst veikt vienīgi specializētie uzņēmumi.

## **Demontāža un utilizācija**

**(bez attēla)**

Nolietotas plisētās žalūzijas vai to detaļas nav paredzēts izmest sadzīves atkritumos.

- Lūdzam utilizēt atbilstoši vietējiem noteikumiem.



## Bendrosios saugos taisyklės

- Montavimo instrukcija skirta apmokytiems asmenims.
- Už EVU ir VDE potvarkių laikymąsi pagal VDE 0022 atsakingi eksploatuotojas ir montuotojas.
- Gaminį montuojantis asmuo turi:
  - laikytis nelaimingų atsitikimų prevencijos taisyklių;
  - tinkamai naudoti atremiamąsias kopėčias / kopimo priemones;
  - teisingai naudoti tvirtinimo priemones;
  - mokėti teisingai įvertinti statybos konstrukcijas;
  - mokėti teisingai eksploatuoti ir valdyti gaminį.
  - išmanyti saugumo technikos taisykles ir saugumo priemones atliekant elektros darbus;
  - turėti profesinių žinių elektros technikos srityje.
- Jeigu montuotojo kvalifikacija neatitinka nors vienos iš šių sąlygų, **darbai pavedami tinkamam asmeniui.**
- Prieš montavimą ir naudojimą atidžiai perskaitykite instrukciją!
- Būtina atkreipti dėmesį į pateiktą montavimo seką bei pateiktas instrukcijas bei nurodymus ir laikytis jų!
- Pasirūpinkite, kad ši instrukcija būtų prieinama visiems naudotojams.
- Šią instrukciją rūpestingai saugokite, kol gaminys nebus utilizuotas.
- Parduodami įsigytą gaminį šią instrukciją perduokite naujam savininkui.

## Naudojimas pagal paskirtį

Klostuotos užuolaidos skirtos naudoti patalpų viduje ir saugoti nuo šilumos ir saulės šviesos.

Galima montuoti ir naudoti tik tam skirtuose Roto tipo stoglangiuose, kai stogo nuolydis yra ne mažesnis nei 25°.

Klostuotos užuolaidos atspindi ir sugeria didelę saulės spinduliuotės dalį, tačiau neužtikrina 100% apsaugos nuo saulės ir šilumos (fizikine prasme).

## Techniniai duomenys

Matmenys priklauso nuo modelio ir atitinkamų lango matmenų.

## Išpakavimas / prekės komplektavimo patikrinimas

(pav. A1)



**Pavojinga! Galima uždusti!**

**Vaikų žaidimai su plastikumu, stiroporu, varžtais, smulkiomis detalėmis ir pan. gali būti pavojingi.**

- > Nepalikite be priežiūros pakuotės medžiagų ir montavimui skirtų dalių, saugokite jas nuo vaikų ir mažylių.
- > Montavimo metu neleiskite vaikams prisitarti prie montavimo vietos.
- Prašome pakuotės medžiagas (kartoną, stiroporą, plastikinius maišelius) utilizuoti pagal vietines taisykles.
- Jeigu trūksta kokių nors dalių, kreipkitės į savo pardavėją.
- **Pav. A1 pavaizduota dalis K** yra pagalbinė priveržimo priemonė, o ne montuojamoji detalė.

## Įrankių / pagalbinių priemonių pasiruošimas

(Pav. A2)

- Pieštukas
- Perforatorius /akumulatorinis grąžtas su gręžimo antgaliu (Ø 10 mm)
- Kryžminis atsuktuvus PZ1
- Veržliaraktis su vidiniu šešiabriauniu (SW 5)
- Šoninis kandiklis
- Matavimo juosta / sulankstomoji liniuotė
- Jeigu reikia: stabilios kopėčios
- Pagalbinė priveržimo priemonė (**pav. A1, dalis K**)

## Bendrai apie montavimą

(1 pav.)

Šio instrukcijoje pateikti montavimo nurodymai skirtingiems langų tipams:

- 84 tipas, tipas R8 (medis arba plastikas)
- 6 tipas, tipas R6 (medis arba plastikas)
- Tipas WDT 6, tipas WDT R6 (medis arba plastikas)
- Tipas WDC i8 (plastikas)

Norint tinkamai atlikti montavimą ir teisingai nustatyti montavimo eigą, pirmiausia nustatykite lango tipą:

- visiškai atidarykite langą;
- perskaitykite ir nurašykite duomenis nuo techninių duomenų lentelės.



Montavimo eiga ant medinių ir plastikinių langų šiek tiek skiriasi.

- Paveikslėliai su žymėjimu „...K“ šalia paveikslėlio numerio skirti plastikiniams langams.
- Paveikslėliai su žymėjimu „...H“ šalia paveikslėlio numerio skirti mediniams langams.
- Paveikslėliai su žymėjimu „WDT“ šalia paveikslėlio numerio skirti WDT tipo langams.
- Paveikslėliai su žymėjimu „WDC“ šalia paveikslėlio numerio skirti WDC tipo langams.
- Paveikslėliai be žymėjimo šalia paveikslėlio numerio skirti visų langų tipams.

## Montavimas

(pav. 1-18 WDF + pav. 1-7 WDT/WDC)

**!** Pavojus gyvybei ir traumų pavojus dėl pažeisto elektros kabelio! Pažeistas elektros kabelis gali tapti elektros smūgio ir sunkių nudegimų priežastimi.

- > Montavimo metu užtikrinkite, kad elektros kabelis nebūtų užspaustas, pragręžtas arba pažeistas.

**!** Pavojinga! Galima nukristi! Montavimas iš dalies atliekamas esant atidarytam langui!

- > Nepersisverkite per stoglangį.
- > Užtikrinkite patikimą atramą.
- > Naudokite tik tvirtai stovinčias, pakankamai stabilias ir tinkamos keliamosios galios kopėčias!
- > Dirbdami dideliame aukštyje naudokite tinkamas apsaugos nuo kritimo priemones.
- > Niekomet nesilaikykite už klostuotų užuolaidų!

**!** Užsivėrus langui gali kilti pavojus būti prispaustom ir sužeistam!

- > Apsaugokite stoglangį nuo netyčinio užsivertimo (žr. stoglangio darbo instrukciją).
- > Užverdami langą patraukite rankas nuo lango rėmų.

**!** Jus gali sužeisti krintantys montuojami elementai!

- > Montavimui naudokite tik prie prekės pridėtas ir lango rėmo medžiagą atitinkančias tvirtinimo priemones.
- > Niekada ant kopėčių nedėkite įrankių, montuojamų elementų ar tvirtinimo priemonių.
- > Montavimo metu neleiskite vaikams prisitarti prie montavimo vietos.

**!** Išsigandus kyla pavojus nukristi! Prisilietus prie klostuotų užuolaidų gali įvykti elektrostatinė iškrova ir pasigirsti spragtelėjimas ar trinktelėjimas!

- > Užtikrinkite tvirtą padėtį.

## Užsakovo įrengiama jungtis

(pav. 12 WDF+17 WDF+7 WDT/WDC)

**!** Netinkamai įrengta elektros jungtis kelia pavojų sveikatai ir gyvybei!

- > Užsakovo įrengiamos klostuotos užuolaidos valdymo ir srovės šaltinio elektros jungtys turi atitikti VDE 0100 ir šalies teisės aktus ir normas ir turi būti sumontuotos tik įgalioto kvalifikuoto elektriko.
- > Klostuotas užuolaidas prijunkite tik tuomet, kai duomenys techninių duomenų lentelėje atitinka jų srovės šaltinio duomenis.
- Žr. valdymo montavimo instrukcijas („ZEL STG...“) saugumo nurodymus, užsakovo įrengiamos jungties instrukciją ir prijungimo schemą.

## Reguliavimas

(be pav.)

Po montavimo nieko nereikia reguliuoti.

## Naudojimas

(be pav.)

- Valdyti galima tik uždarius langą.
- Naudojimas priklauso nuo pasirinkto valdymo tipo.
- Žr. Valdymo naudojimosi instrukcijas („ZEL STG...“) saugumo nurodymus ir naudojimosi instrukciją.

**!** Užspaudimo ir sužeidimo pavojus!

- > Judėjimo zona turi būti laisva nuo kietų ir judančių kliūčių.
- > Judėjimo metu nelieskite judančių dalių ir netraukite už klostuotų užuolaidų.

## Valymas ir priežiūra

(Pav. B1)

**!** Dėl netinkamo valymo galite patirti materialinių nuostolių!

- > Prieš valydami langą visiškai pakelkite klostuotos užuolaidos.
- > Klostuotas užuolaidas valykite atsargiai, nenaudodami jėgos.

Ilgam eksploatacijos laikui užtikrinti rekomenduojame:

- Gaminio aliuminio paviršių valyti mažiausiai kartą į metus.
- Aliuminio dangos paviršių valykite tik drėgna šluoste.
- Žaliuzių juostas atsargiai valykite šepetėliu.
- Mažiausiai kartą per metus atlikti klostuotų užuolaidų funkcionalumo kontrolę.
- Gedimus turi laiku pašalinti kvalifikuoti darbuotojai.

## **Atsarginės dalys, susidėvinčios detalės, remontas**

**(Pav. A1)**

**!** Naudodami menkavertes atsargines ar susidėvinčias dalis galite sugadinti gaminį!

> Naudokite tik originalias gamintojo siūlomas atsargines ir susidėvinčias dalis.

**!** Netinkamai atliekami remonto darbai gali sužeisti žmones arba pridaryti materialinės žalos!

> Remonto darbus patikėkite tik specializuotai įmonei.

## **Demontavimas ir utilizavimas**

**(be pav.)**

Atitarnavusias klostuotas užuolaidas arba konstrukcines jų dalis nedera mesti kartu su buitinėmis šiukšlėmis.

- Prašome utilizuoti pagal vietines taisykles.



## Všeobecné bezpečnostní pokyny

- Montážní návod je určen zaškoleným osobám.
- Za dodržení předpisů EVU a VDE jsou podle normy VDE 0022 odpovědní sami provozovatelé a zřizovatelé.
- U montéra produktu se předpokládají následující znalosti:
  - Dodržování předpisů o zabránění úrazům
  - Správné zacházení s žebříky / výstupními pomůckami
  - Správné připevnění upevňovacích prostředků
  - Správné posouzení stavebního podkladu
  - Správné uvedení do provozu a ovládání produktu
  - Znalost bezpečnostních nařízení a opatření při manipulaci s elektrickou energií
  - Elektrotechnické odborné znalosti
- Pokud montér nedisponuje touto kvalifikací, **musí být montáží pověřen odborný montážní podnik.**
- Prosím pročtěte si před montáží a použitím pečlivě tento návod!
- Dbejte všech předepsaných montážních kroků, pokynů a upozornění a dodržujte je!
- Prosím postarejte se o to, aby byl návod pro všechny uživatele přístupný.
- Uchovávejte pečlivě tento návod až do likvidace produktu.
- Při změně vlastníka předejte tento návod novému majiteli.

## Použití v souladu s určením

Skládaná roleta je určena pro použití ve vnitřních prostorách a chrání před horkem a slunečním světlem.

Smí se montovat a používat výlučně na odpovídajících typech vyklápěcích střešních oken Roto pro bytové prostory se sklonem střechy minimálně 25°.

Skládaná roleta odráží a absorbuje velkou část slunečního záření, nenabízí však 100% ochranu před sluncem a teplem (fyzikálně vzato).

## Technické údaje

Rozměry jsou závislé na typu a příslušných rozměrech okna.

## Vybalení / kontrola obsahu dodávky

(obrázek A1)



### Nebezpečí zadušení!

**Plastové díly, polystyrénové díly, šrouby, malé díly atd. by se pro děti mohly stát nebezpečnou hračkou.**

- > Nenechávejte balicí materiál a díly určené k montáži ležet bez dozoru a zabraňte dětem a novorozencům v přístupu k nim.
- > Zabraňte dětem během celého montážního procesu v přístupu na místo montáže.
- Balicí materiál (kartony, polystyrén, plastové sáčky) prosím zlikvidujte dle místních předpisů.
- Prosím zkontrolujte obsah dodávky. Jestliže budou chybět nějaké díly, poptejte je prosím u distributora.
- U montážní pomůcky pro zašroubování (**obrázek A1, díl K**) se jedná o pomocný prostředek a nikoliv o díl určený k vlastní montáži.

## Příprava nástrojů / pomůcek

(obrázek A2)

- Tužka
- Vrtačka/aku vrtačka s vrtákem (Ø 10 mm)
- Křížový šroubovák, PZ1
- Inbusový klíč (SW 5)
- Postranní nůž
- Měřicí pásmo / skládací metr
- V případě potřeby: stabilní pomůcka pro výstup (štafle)
- Montážní pomůcka pro zašroubování (**obrázek A1, díl K**)

## Všeobecné pokyny k montáži

(obrázek 1)

Tento návod obsahuje montážní pokyny pro různé typy oken:

- Typ 84, Typ R8 (dřevo nebo plast)
- Typ 6., Typ R6 (dřevo nebo plast),
- Typ WDT 6., Typ WDT R6 (dřevo nebo plast).
- Typ WDC i8 (plast).

Pro provedení odborné montáže a stanovení vhodných montážních kroků, musí být před začátkem montáže zjištěn správný typ oken.

- Otevřete okno dokořán.
- Odečtěte údaje z typového štítku a poznamenejte si je.





U některých montážních kroků se mimo jiné vyskytují rozdíly mezi dřevěnými a plastovými okny.

- Obrázky označené písmenem „...K“ vedle čísla obrázku platí pro plastová okna.
- Obrázky označené písmenem „...H“ vedle čísla obrázku platí pro dřevěná okna.
- Obrázky označené písmeny „WDT“ vedle čísla obrázku platí pro okna typu WDT.
- Obrázky označené písmeny „WDC“ vedle čísla obrázku platí pro okna typu WDC.
- Obrázky bez jakéhokoliv označení vedle čísla obrázku platí stejně pro všechny typy oken.

## Montáž

(obrázek 1-18 WDF + obrázek 1-7 WDT/WDC)

### ! Pozor, nebezpečí poranění a ohrožení života v důsledku poškozených kabelů!

**Poškozené kabely mohou způsobit těžké úrazy elektrickým proudem a popáleniny.**

- > Během celého montážního procesu dbejte, aby se kabely nikde nepřiskříply nebyly navrtány nebo poškozeny.

### ! Nebezpečí pádu! Montáž zčásti probíhá při otevřeném okně!

- > Nenahýbejte se ven ze střešního okna.
- > Dbejte na pevné držení.
- > Používejte pouze stabilní výstupní pomůcky, které mají dostatek možností pro přidržení a dostatečnou nosnost.
- > Při pracích ve větších výškách používejte vhodné zajišťovací pomůcky proti pádu.
- > Nikdy se nepřidržujte za skládaná roleta.

### ! Nebezpečí pohmoždění a poranění sklápějícím se střešním oknem!

- > Okno zajistěte proti nechtěnému sklopení (viz návod k obsluze střešního okna).
- > Při sklápění okna držte ruce bezpečně mimo prostor okenního rámu.

### ! Nebezpečí poranění padajícími díly!

- > Pro montáž používejte výlučně upevňovací materiál obsažený v dodávce a odpovídající materiálu rámu okna.
- > Nikdy neodkládejte nástroje, konstrukční díly a upevňovací materiál na výstupní pomůcky.
- > Zabraňte dětem během celého montážního procesu v přístupu na místo montáže.

### ! Nebezpečí pádu v důsledku leknutí! Při kontaktu se skládaná roleta rukou nebo jiným předmětem může dojít k elektrostatic-

**kému výboji a zvukovým efektům (praskání, šustění)!**

- > Dbejte na dobrou stabilitu.

## Připojení ze strany objednatele

(obrázek 12 WDF+17 WDF+7 WDT/WDC)

### ! Pozor, nebezpečí poranění a ohrožení života v důsledku neodborného zapojení do elektrické sítě!

- > Připojení skládaná roleta ze strany objednatele na řídicí jednotku a do elektrické sítě smí podle normy VDE 0100 popř. příslušných zákonných předpisů a norem dané země provádět pouze akreditovaný odborník v oboru elektrotechniky.
- > Skládaná roleta připojujte do elektrické sítě pouze tehdy, pokud souhlasí údaje na typovém štítku se zdrojem elektrické energie.
- Bezpečnostní pokyny, návod pro připojení ze strany objednatele a schéma elektrického připojení viz montážní návod pro řídicí jednotku („ZEL STG...“).

## Nastavení

(bez obrázku)

Po montáži není žádné nastavení třeba.

## Ovládání

(bez obrázku)

- Ovládání jen při zavřeném okně.
- Ovládání probíhá v závislosti na zvolené řídicí jednotce.
- Bezpečnostní pokyny, návod k použití viz návod k obsluze řídicí jednotky („ZEL STG...“).

### ! Nebezpečí skřípnutí a poranění!

- > Prostor zajíždění / vyjíždění žaluzie udržujte volný od všech pohyblivých a pevných překážek.
- > Při vyjíždění/zajíždění žaluzie nesahejte na pohyblivé díly a netahejte za skládaná roleta.

## Péče a údržba

(obrázek B1)

### ! Věcné škody v důsledku neodborného čištění!

- > Vytáhněte skládaná roleta úplně nahoru, než uvedete okno do polohy pro čištění.
- > Skládaná roleta čistěte opatrně a bez použití násilí.

Pro dlouhou životnost doporučujeme:

- hliníkový povrch produktu alespoň jednou za rok vyčistit.
- Hliníkový povrch otírejte pouze vlhkým hadříkem.
- Lamely opatrně okartáčujte.

- Skládaná roleta je třeba minimálně jednou ročně podrobit funkční kontrole.
- Případná poškození nechte včas odstranit odbornou firmou.

### **Náhradní díly, díly podléhající opotřebení, oprava**

**(obrázek A1)**

**!** **Věcné škody v důsledku použití nekvalitních náhradních dílů nebo dílů podléhajících opotřebení!**

- > Používejte výlučně originální náhradní díly a díly podléhající opotřebení od výrobce.

**!** **Škody na majetku a osobách v důsledku ne-odborných oprav!**

- > Nechejte provádět opravy výlučně odbornou firmou.

### **Demontáž a likvidace**

**(bez obrázku)**

Vysloužilé skládané rolety nebo její součásti nepatří do domácího odpadu.

- Prosím zlikvidujte dle místních předpisů.



## Všeobecné bezpečnostné pokyny

- Montážny návod je určený pre kvalifikované osoby.
- Za dodržiavanie predpisov EVU resp. VDE je podľa VDE 0022 zodpovedný samotný prevádzkovateľ a zriaďovateľ.
- Od montérov sa vyžadujú nasledovné znalosti o výrobku:
  - Dodržanie bezpečnostných predpisov
  - Správne zaobchádzanie s rebríkmi / výstupnými pomôckami
  - Správne umiestnenie upevňovacích prostriedkov
  - Správne posudzovanie stavebného podkladu
  - Správne uvedenie do prevádzky a obsluha výrobku
  - Bezpečnostné ustanovenia a preventívne bezpečnostné opatrenia pri manipulácii s elektrinou
  - Elektrotechnické odborné znalosti
- Ak montér všetkými týmito kvalifikáciami nedisponuje, **musíte si objednať odborný servis.**
- Tento návod si pred montážou a použitím dôkladne prečítajte!
- Dodržujte všetky montážne kroky, inštrukcie a pokyny!
- Postarajte sa o to, aby bol tento návod všetkým užívateľom dostupný.
- Uschovávajúce tento návod po celú dobu používania výrobku.
- V prípade zmeny majiteľa výrobku, odovzdajte tento návod novému majiteľovi.

## Používanie na určený účel

Skladaná roleta je určená na použitie v interiéroch a ochraňuje pred horúčavou a slnečným svetlom.

Môže sa montovať a používať výhradne na určených typoch strešných okien spoločnosti Roto od sklonu strechy 25°.

Skladaná roleta reflektuje a absorbuje väčšinu slnečného žiarenia, nezabezpečuje však 100%-nú slnečnú a tepelnú ochranu (vo fyzikálnom zmysle).

## Technické údaje

Rozmery sú závislé od typu a od zodpovedajúcich rozmerov okien.

## Vybavenie / Kontrola rozsahu dodávky

(Obr. A1)



### Nebezpečenstvo udusení!

**Plastové a polystyrénové diely, skrutky, malé diely, atď. by mohli byť pre deti nebezpečnou hračkou.**

- > Obalový materiál a montážny obsah nenechávajte voľne ležať a držte ho mimo dosahu malých aj väčších detí.
- > Počas celej doby montáže zaistíte bezpečnú vzdialenosť detí od miesta montáže.
- Obalový materiál (kartón, polystyrén, plastové vrecká) zlikvidujte prosím v súlade s miestnymi predpismi.
- Skontrolujte prosím obsah dodávky. V prípade, že nejaké diely chýbajú, obráťte sa na odborného predajcu.
- Pri pomôcke na skrutkovanie (**obr. A1, diel K**) ide vyslovene o inštalačnú pomôcku, nie o montážny diel.

## Pripravenie nástrojov / pomôcok

(Obr. A2)

- Ceruzka
- Vítačka/akumulátorová vítačka s vítacím nastavcom (Ø 10 mm)
- Krížový skrutkovač, PZ1
- Imbusový kľúč (veľkosť kľúča 5)
- Bočný nôž
- Meracie pásmo / Skladací meter
- V prípade potreby stabilná výstupná pomôcka (dvojitý rebrík)
- Pomôcka na skrutkovanie (**obr. A1, diel K**)

## Všeobecne k montáži

(Obr. 1)

Tento návod obsahuje montážne pokyny pre rozličné typy okien:

- Typ 84, typ R8 (drevo alebo plast)
- Typ 6., typ R6 (drevo alebo plast),
- Typ WDT 6., typ WDT R6 (drevo alebo plast).
- Typ WDC i8 (plast).

Aby bolo možné uskutočniť montáž odborne a najsť vhodné montážne kroky, musí sa pred začiatkom montáže určiť typ okna:

- Otvorte úplne okno.
- Prečítajte si údaje na typovom štítku a poznamenajte si ich.



Pri niektorých montážnych krokoch sú okrem toho rozdiely medzi drevenými a plastovými oknami:

- Obrázky s označením „...K“ vedľa čísla obrázku platia pre plastové okná.
- Obrázky s označením „...H“ vedľa čísla obrázku platia pre drevené okná.
- Obrázky s označením „WDT“ vedľa čísla obrázku platia pre WDT okná.
- Obrázky s označením „WDC“ vedľa čísla obrázku platia pre WDC okná.
- Obrázky bez označenia vedľa čísla obrázku platia pre všetky typy rovnakou mierou.

## Montáž

(Obr. 1-18 WDF + Obr. 1-7 WDT/WDC)

**! Nebezpečenstvo ohrozenia života a poranenia kvôli poškodeným elektrickým káblom! Poškodené elektrické káble môžu viesť k ťažkým zásahom elektrickým prúdom a požiarom.**

- > Počas celej doby montáže dajte pozor na to, aby sa elektrický kábel nezasekol, nenavrátil ani nepoškodil.

**! Nebezpečenstvo pádu! Montáž sa sčasti vykonáva pri otvorenom okne!**

- > Zo strešných okien sa nevykláňajte.
- > Dbajte na bezpečnú oporu.
- > Použite len výstupné pomôcky s pevným umiestnením, dostatočnou podporou a dostatočne vysokou nosnosťou.
- > Pri prácach vo veľkých výškach je potrebné používať vhodné zabezpečenia proti pádu.
- > Nikdy sa nedržte za skladanú roletu.

**! Nebezpečenstvo pomliaždenia a zranenia spôsobené preklopením strešného okna!**

- > Okno zaistíte proti neúmyselnému preklopeniu (pozri návod na obsluhu pre strešné okná)
- > Počas preklápania okna dbajte na to, aby sa vaše ruky nachádzali mimo okenného rámu.

**! Nebezpečenstvo zranenia zapríčinené padajúcimi konštrukčnými dielmi!**

- > Na montáž použijete výhradne upevňovací materiál obsiahnutý v dodávke a zodpovedajúci materiálu okenného rámu.
- > Nástroje, konštrukčné diely a upevňovací materiál nikdy nepokladajte na výstupné pomôcky.
- > Počas celej doby montáže zaistíte bezpečnú vzdialenosť detí od miesta montáže.

**! Nebezpečenstvo pádu spôsobené zlaknutím sa!**

**Pri dotyku ruky alebo nejakého predmetu so skladanú roletou môže dôjsť k elektrostatickému výboju a vzniku zvukovej kulisy (bucnutie, prasknutie)!**

- > Dbajte na pevný postoj.

## Pripojenie zo strany zákazníka (Obr. 12 WDF+17 WDF+7 WDT/WDC)

**! Nebezpečenstvo ohrozenia života a poranenia kvôli neodbornému pripojeniu elektriky!**

- > Pripojenie skladanú roletu zo strany zákazníka na riadenie a zdroj elektrického prúdu smie podľa VDE 0100 resp. zákonných predpisov a noriem príslušnej krajiny vykonať iba schválený odborník elektrikár.
- > Skladanú roletu pripájajte iba vtedy, keď sa údaje na typovom štítku zhodujú s údajmi na zdroji elektrického prúdu.
- Ohľadom bezpečnostných pokynov, návodu na pripojenie zo strany zákazníka a schémy zapojenia pozri návod na montáž riadenia („ZEL STG...“).

## Nastavenie

(bez vyobrazenia)

Po vykonaní montáže nie je potrebné žiadne nastavenie.

## Obsluha

(bez vyobrazenia)

- Manipulácia iba pri uzavretom okne.
- Obsluha je závislá od zvoleného riadenia.
- Ohľadom bezpečnostných pokynov a návodu na obsluhu pozri návod na obsluhu riadenia („ZEL STG...“).

**! Nebezpečenstvo pomliaždenia a poranenia!**

- > Zabezpečte, aby sa v oblasti vysúvania/zasúvania nenachádzali žiadne pevné a pohyblivé prekážky.
- > Pri vysúvaní a zasúvaní nesiahajte na pohyblivé diely a neťahajte za skladanú roletu.

## Údržba a ošetrovanie

(Obr. B1)

- !** **Nesprávne čistenie môže zapríčiniť vecné škody!**
- > Vytiahnite skladanú roletu úplne nahor, kým nevediete okno do polohy pre čistenie.
- > Skladaná roletu čistite opatrne a bez pôsobenia násilia.

Pre zaistenie dlhej životnosti odporúčame:

- čistiť hliníkový povrch výrobku minimálne jedenkrát za rok.
- Hliníkový povrch pretrite len vlhkou handričkou.
- Lamely opatrne očistite kefou.
- Minimálne raz za rok vykonajte na skladanú roletu funkčnú kontrolu.
- Poškodenia nechajte včas odstrániť odborným servisom.

## Náhradné diely, opotrebované diely, oprava

(Obr. A1)

- !** **Nebezpečenstvo vzniku vecných škôd spôsobené menejhodnotnými náhradnými alebo rýchlo opotrebitelnými dielmi!**
- > Používajte výlučne originálne náhradné a rýchlo opotrebitelné diely výrobcu.
- !** **Neodborná oprava môže zapríčiniť škody na zdraví osôb a vecné škody!**
- > Opravu nechajte vykonať výlučne odbornému servisu.

## Demontáž a likvidácia

(bez vyobrazenia)

Doslúžené skladané rolety ktoré doslúžili, alebo ich konštrukčné diely nepatria do domového odpadu.

- Likvidujte prosím v súlade s miestnymi predpismi.



## Általános biztonsági utasítások

- A szerelési utasítás szakképzett személyeknek szól.
- Az EVU, ill. a VDE előírások betartásáért a VDE 0022-es irányelv értelmében az üzemeltető és a létesítő felelős.
- A terméket szerelő személynek a következő ismeretekre van szüksége:
  - A balesetvédelmi előírások betartása
  - A létrák/mászási segédeszközök helyes használata
  - A rögzítőelemek helyes elhelyezése
  - Az építmény anyagának helyes megítélése
  - A termék helyes üzembe helyezése és működtetése
  - Az elektromossági munkákra vonatkozó biztonsági előírások és óvintézkedések
  - Elektrotechnikai szakismeretek
- Amennyiben a szerelő a felsorolt minősítések egyikével nem rendelkezik, akkor ezzel a feladattal **egy szakképzett szerelési vállalkozót kell megbízni**.
- A szerelés és használat előtt olvassa el gondosan a jelen utasítást!
- Minden megadott szerelési lépést és utasítást valamint megjegyzést figyelembe kell venni, és be kell tartani!
- A jelen utasítás minden felhasználó számára hozzáférhető kell legyen.
- Az utasítást a termék végleges ártalmatlanításáig gondosan meg kell őrizni.
- Ha a termék tulajdonost vált, a jelen utasítást át kell adni az új tulajdonosnak.

## Rendeltetésszerű használat

A pliszéfüggöny beltéri használatra készült, és véd hővel és napfényvel szemben.

Csak a Roto típusú tetőablakoknál szerelhetők fel és alkalmazhatók 25°-os tetődőléstől kezdve.

A pliszéfüggöny visszaveri és elnyeli a hősugarak nagy részét, azonban nem biztosít 100%-os védelmet a napfény és hő ellen (fizikai értelemben).

## Műszaki adatok

A méretek függnek a típustól és az adott ablakmérettől.

## Kicsomagolás / csomag tartalmának ellenőrzése

### (A1. kép)



#### Fulladási veszély!

**A műanyag fóliák, styropor darabok, csavarok, kisebb alkatrészek stb. veszélyes játékká válhatnak a gyerekek kezében.**

- > Ne hagyja a csomagolóanyagot és a szerelési alkatrészeket vigyázatlanul, és tartsa távol a gyerekektől.
- > A gyerekeket a teljes szerelési folyamat alatt tartsa távol a szerelés helyétől.

- A csomagolóanyagot (kartont, styroport, műanyag zacskót) ártalmatlanítsa a helyi előírásoknak megfelelően.
- Kérem, ellenőrizze a szállítási terjedelmet. Ha alkatrészek hiányoznak, forduljon a szakkereskedőhöz.
- A csavarozási segítségnél **(A1. kép, K. rész)** egy segédeszközről, és nem pedig egy felszerelendő alkatrészeletről van szó.

## Szerszámok/segédeszközök előkészítése

### (A2. kép)

- Ceruza
- Fúrógép/akkus fúrógép fúrófejjel (Ø 10 mm)
- Kereszthornyos csavarhúzó, PZ1
- Imbuszkulcs (kulcsnyílás 5)
- Oldalcsípő fogó
- Mérőszalag/mérőléc
- Szükség esetén stabil mászási segédeszköz (állólétra).
- Csavarozási segítség **(A1. kép, K. rész)**

## Általános szerelési utasítások

### (1. kép)

A jelen utasítás szerelési utasításokat tartalmaz a különböző ablaktípusokhoz:

- 84 típus, R8 típus (fa vagy műanyag)
- 6 típus, R6 típus (fa vagy műanyag),
- WDT 6 típus, WDT R6 típus (fa vagy műanyag).
- WDC i8 típus (műanyag).

A szakszerű szereléshez és a megfelelő szerelési lépések megtalálásához állapítsa meg az ablaktípust a szerelés előtt:

- Az ablakot teljesen nyissa ki.
- A típustábla adatait olvassa el és jegyezze le.





Egyes szerelési lépések különböznek attól függően, hogy fa- vagy műanyag ablakokról van-e szó:

- A képszámon kívül a „...K” betűvel jelölt képek műanyag ablakokhoz érvényesek.
- A képszámon kívül a „...H” betűvel jelölt képek faablakokhoz érvényesek.
- A képszámon kívül a „WDT” betűvel jelölt képek WDT-ablakokhoz érvényesek.
- A képszámon kívül a „WDC” betűvel jelölt képek WDC-ablakokhoz érvényesek.
- A képszámon kívül betűvel nem jelölt képek minden típushoz érvényesek.

## Szerelés

(1-18 WDF. kép + 1-7 WDT/WDC. kép)

### ! Élet- és sérülésveszély meghiúsodott áramkábel miatt! Meghiúsodott áramkábelek súlyos áramütést és tüzet okozhatnak!

- > A teljes szerelés alatt vigyázni kell arra, hogy az áramkábelt ne csíptessék be, ne fúrják meg vagy ne hibásodjon meg.

### ! Zuhanásveszély! A szerelés részben nyitott ablaknál történik!

- > Ne hajoljon ki a tetőablakból!
- > Ügyeljen a biztos támasztásra!
- > Csak olyan mászási segédeszközöket használjon, melyek biztonságosan állnak, jól kitámasztottak, és megfelelő tartóképeséggel bírnak.
- > Ha magas helyen kell szerelni, használjon megfelelő lezuhanás elleni biztosításokat!
- > Soha ne kapaszkodjon a pliszéfüggönybe.

### ! A bukó tetőablak miatt a becsípődés veszélye és sérülésveszély áll fenn!

- > Biztosítsa az ablakot a szándékolatlan visszabillentés ellen (lásd a tetőablak használati utasítását).
- > Billentés közben tartsa távol a kezét az ablakkerettől!

### ! Sérülésveszély leeső alkatrészek miatt!

- > A szereléshez csak kiszállított, és az ablakkeret anyagának megfelelő rögzítőelemeket használjon.
- > A szerszámokat, alkatrészeket és rögzítőelemeket ne helyezze a mászási segédeszközre!
- > A gyerekeket a teljes szerelési folyamat alatt tartsa távol a szerelés helyétől.

### ! Megijedés miatt zuhanásveszély áll fenn! A pliszéfüggöny kézzel vagy más tárggyal történő megérintésekor elektrosztatikus kiülés történhet és ez zajhatással járhat (csatolás, ropogás)!

- > Ügyeljen a biztos állásra!

## Helyszíni csatlakozás

(12 WDF+17 WDF+7 WDT/WDC. kép)

### ! Élet- és sérülésveszély szakszerűtlen elektromos csatlakozás miatt!

- > Csak felhatalmazott villanyszerelő végezheti a pliszéfüggöny helyszíni csatlakozását a vezérlésre és az elektromos áramforrásra a VDE 0100, illetve az adott ország törvénye szerinti előírások és szabványok értelmében.
- > A pliszéfüggönnyel csak akkor csatlakoztassa, ha a típustábla adatai megegyeznek az áramforrással.
- A biztonsági utasításokat, a helyszíni csatlakozást és a bekötési rajzot lásd a vezérlés („ZEL STG...”) szerelési utasításában.

## Beállítás

(nincs kép)

A szerelés után nem kell beállítást végezni.

## Működtetés

(nincs kép)

- Csak zárt ablaknál működtesse.
- A működtetés függ a kiválasztott vezérléstől.
- A biztonsági utasításokat és a működtetési útmutatót lásd a vezérlés („ZEL STG...”) használati utasításában.

### ! Becsípődés veszélye és sérülésveszély!

- > A kinyitási és bezárási területen ne legyenek rögzített és mozgatható akadályok!
- > Kinyitáskor/bezáráskor ne kapaszkodjon a mozgó részekbe, és ne húzza a pliszéfüggönnyel!

## Ápolás és karbantartás

### (B1. kép)

**!** Anyagi károk keletkezhetnek a szakszerűtlen tisztítás miatt!

- > Húzza fel teljesen a pliszéfűggönyt, mielőtt az ablakot tisztítási helyzetbe állítja.
- > A pliszéfűggönyt óvatosan és erőszak nélkül tisztítsa.

A hosszú élettartam érdekében a következőket ajánljuk:

- A termék alumínium felületét évente legalább egyszer tisztítsa.
- Az alumínium felületet csak egy nedves ruhával törölje le.
- A lamellákat óvatosan kefélje le.
- A pliszéfűggönyt évente legalább egyszer végezzen funkcióellenőrzést!
- A meghibásodásokat a szakszerviznek idejében el kell hárítania.

## Pótalkatrészek, kopóalkatrészek, javítás

### (A1. kép)

**!** Az alacsony minőségű pót- vagy kopóalkatrészek anyagi károkat okozhatnak!

- > Csak a gyártó eredeti pótalkatrészeit és kopóalkatrészeit használja!

**!** Személyi sérülések és anyagi károk szakszerűtlen javítás miatt!

- > A javítást csak szakszerviz végezheti.

## Leszerelés és ártalmatlanítás

### (nincs kép)

Ne dobja az elkopott pliszéfűggönyöket vagy alkatrészeket a háztartási szemétbe!

- Kérem, ártalmatlanítsa a helyi előírásoknak megfelelően.



## Splošni varnostni napotki

- Navodila za montažo so namenjena šolanim osebam.
- Za upoštevanje EVU oz. VDE predpisov sta po VDE 0022 odgovorna sama upravljavec in postavlja-vec.
- Pri monterju izdelka so predpostavljena naslednja znanja:
  - upoštevanje predpisov o preprečevanju nesreč
  - pravilna uporaba lestvic / pripomočkov za vzpenjanje
  - pravilna namestitev sredstev za pritrjevanje
  - pravilna ocenitev gradbene substance
  - pravilen zagon in upravljanje z izdelkom
  - Varnostni predpisi in previdnostni ukrepi pri ravnanju z elektriko
  - Elektrotehnično strokovno znanje
- Če monter ne razpolaga z eno od teh kvalifikacij, **je potrebno pooblastiti strokovno montažno podjetje.**
- Ta navodila skrbno preberite pred montažo in uporabo.
- Upoštevajte in izvedite vse predpisane montažne korake, navodila in napotke!
- Poskrbite, da bodo ta navodila dostopna vsem uporabnikom.
- Navodila skrbno hranite do odstranitve izdelka med odpadke.
- Pri menjavi lastnika predajte novemu tudi ta navodila.

## Namenska uporaba

Žaluzija je namenjena za uporabo v notranjih prostorih ter ščiti pred vročino in sončno svetlobo.

Dovoljena je samo montaža in uporaba na strešnih oknih Roto, ki so predvidena za ta namen, in pri strehah z naklonom od 25° naprej.

Žaluzija odbija in vpija večji del sončne svetlobe, ne zagotavlja pa 100% zaščito pred soncem in vročino (v fizikalnem smislu).

## Tehnični podatki

Mere so odvisne od tipa in od ustreznih mer okna.

## Odpakiranje / preverjanje obsega dobave (sliki A1)



### Nevarnost zadužitve!

**Plastični deli, deli iz stiropora, vijaki, mali deli itd. lahko postanejo nevarna igrača za otroke.**

- > Ovojnine in montažnega materiala ne puščajte brez nadzora in otrokom in dojenčkom ne dovolite v bližino malih delov.
- > Med celotno montažo ne dovolite otrokom v bližino kraja montaže.
- Ovojnino (karton, stiropor, plastične vrečke) odstranite med odpadke v skladu s krajevnimi predpisi.
- Preverite obseg dobave. Če manjkajo sestavni deli, vprašajte pri specializiranem trgovcu.
- Pri pripomočkih za privijanje (**slika A1, del K**), gre da pomagala, ne za sestavni del, ki se montira.

## Priprava orodij / pripomočkov

(slika A2)

- Svinčnik
- Vrtalni stroj/Akumulatorski vrtalnik z vrtalnim nastavkom (Ø 10 mm).
- Križni izvijač, PZ1
- Inbus ključ (števil. 5)
- Kleščice ščipalke
- Merilni trak / zložljiv meter
- Po potrebi stabilni pripomoček za vzpenjanje (dvokraka lestev)
- Pripomoček za privijanje (**slika A1, del K**)

## Splošno o montaži

(slika 1)

Ta navodila vsebujejo napotke za montažo za različne tipe oken:

- tip 84, tip R8 (les ali plastika)
- tip 6., tip R6 (les ali plastika)
- tip WDT 6., tip WDT R6 (les ali plastika)
- tip WDC i8 (plastika)

Da bi izvedli montažo pravilno in našli ustrezne montažne korake, morate pred začetkom montaže določiti tip okna:

- popolnoma odprite okno;
- odčitajte podatke na tipski ploščici in jih zapišite.



Pri nekaterih montažnih korakih so poleg tega še razlike med lesenimi in plastičnimi okni:

- Slike z oznako "...K" poleg številke slike, veljajo za plastična okna.
- Slike z oznako "...H" poleg številke slike, veljajo za lesena okna.
- Slike z oznako "WDT" poleg številke slike, veljajo za WDT okna.
- Slike z oznako "WDC" poleg številke slike, veljajo za WDC okna.
- Slike brez oznak poleg številke slike, veljajo za vse tipe oken enako.

## Montaža

(slika 1-18 WDF + slika 1-7 WDT/WDC)

**!** **Smrtna nevarnost in nevarnost poškodb zaradi poškodovanega električnega kabla! Poškodovani električni kabli lahko povzročijo hud udar toka in požar.**

- > Med celotno montažo pazite, da ne boste ukleščili, navrtali ali poškodovali električnega kabla.

**!** **Nevarnost padca! Montaža se pretežno izvaja ob odprtem oknu!**

- > Ne nagibajte se skozi stanovanjska strešna okna.
- > Pazite na varno oporo.
- > Uporabljajte le pripomočke vzpenjanje s stabilnim stojščem, z zadostnim oprijemom in zadostno nosilnostjo.
- > Pri delu na velikih višinah uporabljajte ustrezno varovalo pred padcem.
- > Nikoli se ne držite za žaluzijo.

**!** **Nevarnost ukleščenja in poškodb zaradi strešnega okna, ki se lahko zapre!**

- > Okno zavarujte pred zapiranjem (glejte navodila za uporabo za strešno okno).
- > Med zapiranjem okna, umaknite roke z okvira okna.

**!** **Nevarnost poškodb zaradi padajočih sestavnih delov!**

- > Za montažo uporabljajte izključno priložen in pritrdilni material za okna, ki ustreza materialu okvirja oken.
- > Na pripomočke za vzpenjanje nikoli ne odlagajte orodij, sestavnih delov in pritrdilnega materiala.
- > Med celotno montažo ne dovolite otrokom v bližino kraja montaže.

**!** **Če se ustrašite, obstaja nevarnost padca! Pri dotiku žaluzije z roko ali drugim predmetom lahko pride do elektrostatične razelektritve in nastanka hrupa (pokanje, prasketanje)!**

- > Pazite na stabilno stojšče.

## Priklop na kraju montaže

(slika 12 WDF+17 WDF+7 WDT/WDC)

**!** **Smrtna nevarnost in nevarnost poškodb zaradi nepravilnega priklopa elektrike!**

- > Priklop žaluzije na kraju montaže na krmiljenje električni vir toka je potrebno izvesti po VDE 0100 oz. zakonskih predpisih in normah ustrezne države, ta dela pa sme opraviti le pooblaščen strokovnjak elektricar.
- > Žaluzijo priključite le, če se podatki na tipski ploščici, ujemajo s podatki o viru elektrike.
- Glejte navodila za montažo krmiljenja („ZEL STG...“) glede varnostnih opozoril, navodilo za priklop na kraju montaže in priključno shemo.

## Nastavitev

(brez slike)

Po montaži ni potrebna nobena nastavitev.

## Upravljanje

(brez slike)

- Uporabljajte samo pri zaprtem oknu.
- Upravljanje je odvisno od izbranega krmiljenja.
- Glejte navodila za uporabo krmiljenja („ZEL STG...“) glede varnostnih opozoril, navodilo za upravljanje.

**!** **Nevarnost ukleščenja in poškodb!**

- > Z območja izvlečenja/uvlečenja odstranite trde in gibljive ovire.
- > Pri izvlečenju/uvlečenju ne segajte med gibljive dele in ne vlecite za žaluzijo.

## Nega in vzdrževanje

(slika B1)

**!** **Poškodbe ljudi in stvari zaradi nestrokovnega čiščenja!**

- > Preden boste okno premaknili v položaj za čiščenje, dvignite žaluzijo do konca.
- > Žaluzijo čistite previdno in brez uporabe sile.

Za dolgo življenjsko dobo priporočamo:

- aluminijasto površino izdelka očistite najmanj enkrat na leto;
- aluminijasto površino obrišite le z vlažno krpo;
- lamele previdno oščetkajte;
- najmanj enkrat na leto preverite delovanje žaluzije;
- poškodbe naj pravočasno odpravijo v specializirani delavnici.

## **Nadomestni in obrabni deli, popravila**

**(slika A1)**

- !** **Poškodbe stvari zaradi manjvrednih nadomestnih in obrabnih delov!**
  - > Uporabljajte izključno originalne nadomestne in obrabne dele izdelovalca.
  
- !** **Poškodbe ljudi in stvari zaradi nestrokovnega popravila!**
  - > Popravila opravite izključno v specializirani delavnici.

## **Demontaža in odstranjevanje med odpadke**

**(brez slike)**

Odslužene žaluzije in sestavni deli ne sodijo med gospodinjске odpadke.

- Med odpadke jih odstranite v skladu s krajevnimi predpisi.



## Avvertenze generali di sicurezza

- Le presenti istruzioni di montaggio sono destinate a montatori qualificati.
- Ai fini dell'osservanza delle direttive delle aziende elettriche o VDE, ai sensi della norma VDE0022 la responsabilità ricade sul gestore e sull'installatore dell'impianto elettrico.
- Si presuppone che il montatore del prodotto sia in possesso delle seguenti conoscenze:
  - il rispetto delle norme antinfortunistiche
  - il corretto uso di scale / mezzi di sollevamento
  - la corretta applicazione del materiale di fissaggio
  - la corretta valutazione del materiale costruttivo
  - la corretta messa in funzione, nonché il funzionamento del prodotto
  - le disposizioni relative alla sicurezza, nonché le misure preventive nell'impiego di elettricità
  - le conoscenze specifiche nel campo dell'elettrotecnica
- Se il montatore non dispone di una di queste qualifiche, **è necessario rivolgersi ad una ditta di montaggio specializzata.**
- Prima del montaggio e dell'uso, leggere attentamente le presenti istruzioni di montaggio e attenersi ad ogni singola avvertenza in esse contenuta.
- Osservare e rispettare tutte le operazioni di montaggio, le avvertenze, nonché le istruzioni indicate!
- Tenere sempre le presenti istruzioni di montaggio a portata di mano.
- Conservare accuratamente le presenti istruzioni di montaggio fino allo smaltimento del prodotto.
- In caso di cessione del prodotto ad un nuovo proprietario, è necessario consegnare a quest'ultimo le presenti istruzioni di montaggio.

## Utilizzo conforme a destinazione d'uso

La tenda plissettata è destinata solo ed esclusivamente all'utilizzo all'interno di edifici e funge da protezione dal calore, nonché dalla luce del sole.

Può essere montata e utilizzata esclusivamente sui modelli di finestra per mansarde Roto con un'inclinazione minima del tetto di 25°.

La tenda plissettata riflette e assorbe gran parte del calore irradiato; non offre tuttavia una protezione termica e solare al 100% (in senso fisico).

## Specifiche tecniche

Le dimensioni della tenda dipendono dal tipo, nonché dalle dimensioni delle finestre impiegate.

## Disimballaggio / verifica della fornitura (fig. A1)

- ! **Pericolo di soffocamento!**  
**Componenti in plastica e di dimensioni ridotte, polistirolo espanso, viti, ecc. possono diventare per i bambini giocattoli pericolosi.**
  - > Non lasciare incustodito il materiale di imballaggio, né il contenuto di montaggio e tenere i bambini lontano dalle parti piccole!
  - > Tenere lontani i bambini dal luogo di montaggio per tutta la durata delle operazioni di montaggio.
- Provvedere allo smaltimento del materiale di imballaggio (cartone, polistirolo espanso, custodie in plastica) nel pieno rispetto delle norme locali vigenti in materia di smaltimento dei rifiuti.
- Verificare l'integrità e la completezza della merce fornita. Qualora manchi una parte della fornitura, rivolgersi al proprio rivenditore.
- L'attrezzo per avvitare (**fig. A1, componente K**) serve solo ed esclusivamente da utensile per l'avvitamento e non è pertanto un componente da montare.

## Utensili / attrezzi necessari

### (fig. A2)

- Matita
- Trapano/trapano a batteria con punta (Ø 10 mm)
- Giraviti per viti con impronta a croce, PZ1
- Chiave a brugola (da 5)
- Tronchese a taglio laterale
- Metro, metro pieghevole
- Se necessario, un mezzo di sollevamento ben stabile (scala a libro)
- Attrezzo per l'avvitamento (**fig. A1, componente K**)

## Informazioni generali sul montaggio

### (fig. 1)

Il presente manuale contiene indicazioni di montaggio per diverse tipologie di finestre:

- tipo 84, tipo R8 (legno o materiale sintetico)
- tipo 6.., tipo R6 (legno o materiale sintetico),
- tipo WDT 6.., tipo WDT R6 (legno o materiale sintetico).
- tipo WDC i8 (materiale sintetico).

Per realizzare correttamente il montaggio e conoscerne esattamente le varie fasi, prima di iniziare le operazioni di montaggio è necessario determinare la tipologia di finestra:

- Aprire completamente la finestra.
- Leggere e annotarsi i dati della targhetta.





Per alcune fasi del montaggio vi sono inoltre differenze tra le finestre in legno e quelle in materiale sintetico:

- Le immagini con il codice "...K" di fianco al numero immagine sono per le finestre in materiale sintetico.
- Le immagini con il codice "...H" di fianco al numero immagine sono per le finestre in legno.
- Le immagini con il codice "WDT" di fianco al numero immagine sono per le finestre WDT.
- Le immagini con il codice "WDC" di fianco al numero immagine sono per le finestre WDC.
- Le immagini senza codice di fianco al numero immagine sono per tutte le tipologie di finestre.

## Montaggio

(fig. 1-18 WDF + fig. 1-7 WDT/WDC)

### ! Pericolo di morte o di lesione a causa di cavo elettrico danneggiato!

**I cavi elettrici danneggiati possono causare forti scosse ed incendi.**

- > Evitare per tutta la durata del montaggio che il cavo venga pizzicato, forato o danneggiato.

### ! Pericolo di caduta! Il montaggio ha luogo in parte a finestra aperta!

- > Non sporgersi dalla finestra.
- > Effettuare sempre ogni operazione di montaggio su una base ben stabile.
- > Utilizzare solo mezzi di sollevamento con una base stabile, una tenuta sufficiente, nonché una capacità di carico sufficientemente elevata.
- > Per lavori a grandi altezze è necessario utilizzare adeguati dispositivi anticaduta.
- > Non tenersi stretti alla finestra plissettata.

### ! Pericolo di schiacciamento e di ferimento in seguito al ribaltamento della finestra per mansarde!

- > Assicurare la finestra contro un inavvertito ribaltamento (vedere le istruzioni di montaggio della finestra per mansarde).
- > Durante l'operazione di ribaltamento della finestra, tenere lontane le mani dall'area del telaio della finestra.

### ! Pericolo di ferimento in seguito alla caduta dei componenti!

- > Per il montaggio utilizzare solo ed esclusivamente il materiale di fissaggio in dotazione con la fornitura e che corrisponde al materiale dei telai delle finestre.
- > Non riporre mai sui mezzi di sollevamento gli utensili, i componenti, né il materiale di fissaggio.

- > Tenere lontani i bambini dal luogo di montaggio per tutta la durata delle operazioni di montaggio.

### ! Pericolo di caduta in seguito a movimenti bruschi o inconsulti! Al contatto delle mani o di un oggetto con la tenda plissettata si possono verificare scariche elettrostatiche e rumori (scoppietto, crepitio)!

- > Effettuare sempre ogni operazione di montaggio su una base ben stabile.

## Allacciamento locale

(fig. 12 WDF+17 WDF+7 WDT/WDC)

### ! Pericolo di morte e di ferimento in seguito ad allacciamento errato!

- > L'allacciamento locale della tenda plissettata ai comandi e all'alimentazione deve essere eseguito da un elettricista autorizzato secondo VDE 0100 o secondo le direttive e le norme vigenti nel proprio Paese.
- > Collegare la tenda plissettata soltanto se le indicazioni sulla targhetta corrispondono alla fonte di alimentazione elettrica.
- Vedere le istruzioni di montaggio dei comandi ("ZEL STG...") per le avvertenze di sicurezza, le istruzioni sull'allacciamento locale e lo schema di allacciamento.

## Regolazione

(senza fig.)

A montaggio ultimato, non si richiede nessun tipo di regolazione.

## Utilizzo

(senza fig.)

- Utilizzare soltanto con la finestra chiusa.
- L'utilizzo dipende dal tipo di comando utilizzato.
- Vedere il manuale di istruzioni del comando ("ZEL STG...") per le avvertenze di sicurezza e le istruzioni di funzionamento.

### ! Pericolo di schiacciamento e di lesioni!

- > Non ostruire con oggetti mobili o fissi le aree di avvolgimento o abbassamento della tenda.
- > Avvolgendo o abbassando la tenda plissettata, non inserire alcun oggetto nei componenti in movimento e non tirare la tenda alla veneziana affermando il tessuto.

## Cura e manutenzione

(fig. B1)

### ! **Danni materiali in seguito a pulizia errata!**

- > Prima di portare la finestra in posizione di pulizia, sollevare completamente la tenda plissettata.
- > Pulire la tenda plissettata con attenzione.

Per una lunga durata di vita si raccomanda:

- Pulire almeno una volta all'anno la superficie di alluminio del prodotto.
- Pulire la superficie di alluminio del prodotto solo ed esclusivamente con un panno umido.
- Pulire le lamelle spazzolandole.
- Sottoporre la tenda plissettata ad una verifica di funzionamento almeno una volta all'anno.
- Contattare tempestivamente un'azienda specializzata per riparare eventuali danni.

## Componenti di ricambio, componenti soggetti ad usura e relativa riparazione

(fig. A1)

### ! **Pericolo di danni materiali dovuti all'impiego di componenti di ricambio e componenti soggetti ad usura di scarsa qualità!**

- > Utilizzare solo ed esclusivamente componenti di ricambio e componenti soggetti ad usura originali del costruttore.

### ! **Danni a persone o cose in seguito ad errata riparazione!**

- > Far eseguire i lavori di riparazione solo ed esclusivamente ad un'azienda specializzata.

## Smontaggio e smaltimento

(senza fig.)

Non smaltire le vecchie tende plissettata, né i relativi componenti nei normali rifiuti domestici.

- Smaltire il prodotto nel rispetto delle norme locali vigenti in materia di smaltimento dei rifiuti.



## Opće sigurnosne napomene

- Upute za montažu namijenjene su školovanim osobama.
- Za pridržavanje propisa EVU ili VDE prema VDE 0022 odgovorni su vlasnik i monter.
- Monter treba imati sljedeća znanja o proizvodu:
  - Pridržavanje propisa o sprječavanju nesreće
  - Ispravno rukovanje ljestvama/alatima za penjanje
  - Ispravno postavljanje pričvrstnih elemenata
  - Ispravna procjena građevne tvari
  - Ispravno puštanje proizvoda u rad i rukovanje proizvodom
  - Sigurnosne odredbe i mjere opreza pri upravljanju strujom
  - Stručno znanje o elektrotehnici
- Ako monter nema jednu od sljedećih kvalifikacija, **morate pozvati stručnu tvrtku za montažu.**
- Pažljivo pročitajte ove upute prije montaže i uporabe!
- Pridržavajte se svih navedenih koraka pri montaži, uputa i napomena!
- Pazite da ove upute budu dostupne svim korisnicima.
- Pažljivo čuvajte ove upute do odlaganja proizvoda.
- Ove upute prosljedite novom vlasniku u slučaju promjene vlasnika.

## Odgovarajuća uporaba

Žaluzina je namijenjena uporabi u unutrašnjem prostoru i štiti od topline i Sunčevog svjetla.

Smijete je montirati i postavljati isključivo na za to predviđeni tipski rotni prozor, uz nagib krova od 25°.

Žaluzina odbija i apsorbira veliki dio Sunčevog zračenja, ali ne nudi 100%-tnu zaštitu od topline i Sunca (u fizikalnom smislu).

## Tehnički podaci

Dimenzije ovise o vrsti i veličini prozora.

## Otpakiranje/opseg isporuke

(Slika A1)



### Opasnost od gušenja!

**Plastični dijelovi, dijelovi stiropora, vijci, mali dijelovi itd. mogu postati opasna igračka za djecu.**

- > Materijal za pakiranje i pribor za montažu ne ostavljajte bez nadzora i držite daleko od male i druge djece.
- > Držite djecu daleko od mjesta montaže za cijelo vrijeme postupka montaže.
- Materijal za pakiranje (karton, stiropor, plastičnu vrećicu) odložite u skladu s lokalnim propisima.
- Provjerite opseg isporuke. Ako nedostaju dijelovi, obavijestite prodavatelja.
- Kod pomagala za vijke (**Slika A1, dio K**) radi se o pomagalu, a ne o dijelu koji treba montirati.

## Priprema alata/pomagala

(Slika A2)

- Kemijska olovka
- Bušilica/svrdlo s akumulatorom i nastavkom za bušenje (Ø 10 mm)
- Križni odvijač, PZ1
- Šesterobridni imbus ključ (SW 5)
- Rezač rubova
- Mjerna vrpca/stolarski metar
- Po potrebi: stabilni alat za penjanje (stojeće ljestve)
- Pomagalo za vijke (**Slika A1, dio K**)

## Općenito o montaži

(Slika 1)

Ove upute uključuju napomene pri montaži različitih vrsta prozora:

- tip 84, tip R8 (drvo ili plastika)
- tip 6., tip R6 (drvo ili plastika),
- tip WDT 6., tip WDT R6 (drvo ili plastika).
- tip WDC i8 (plastika).

Za izvođenje stručne montaže i utvrđivanje odgovarajućih koraka pri montaži morate prije početka montaže odrediti tip prozora:

- Potpuno otvorite prozor.
- Pročitajte i zabilježite podatke na tipskoj pločici.



Osim toga, u nekim koracima pri montaži postoje razlike kod drvenih i plastičnih prozora:

- Slike s oznakom "...K" pored broja slike označavaju plastične prozore.
- Slike s oznakom "...H" pored broja slike označavaju drvene prozore.
- Slike s oznakom "...WDT" pored broja slike označavaju WDT prozore.
- Slike s oznakom "...WDC" pored broja slike označavaju WDC prozore.
- Slike bez oznake pored broja slike označavaju sve vrste prozora.

## Montaža

(Slika 1-18 WDF + Slika 1-7 WDT/WDC)

### ! Opasnost za život i opasnost od ozljede zbog oštećenih strujnih kabela!

**Oštećeni strujni kabeli mogu izazvati teški strujni udar i požar.**

- > Za cijelo vrijeme postupka montaže pazite da se strujni kabeli ne zaglave, probuše ili oštete.

### ! Opasnost od pada! Montaža se vrši djelomično pri otvorenom prozoru!

- > Ne naginjte se kroz prozor na krovu.
- > Pazite da imate sigurno uporište.
- > Koristite se samo alatom za penjanje koji čvrsto stoji, dobro pranja i ima dovoljnu nosivost.
- > Kod radova na velikim visinama koristite se odgovarajućom zaštitom od pada.
- > Nikada se ne držite za žaluzinu.

### ! Opasnost od nagnječenja i ozljede zbog nagnutog krovnog prozora!

- > Zaštitite prozor od neželjenog naginjanja (pogledajte upute za uporabu krovnog prozora).
- > Za vrijeme postupka naginjanja držite ruke daleko od područja okvira prozora.

### ! Opasnost od ozljede zbog padajućih dijelova!

- > Za montažu upotrebljavajte isključivo isporučeni materijal za pričvršćivanje koji odgovara materijalu za okvir prozora.
- > Nikada ne odlažite alat, dijelove i materijal za pričvršćivanje na alat za penjanje.
- > Držite djecu daleko od mjesta montaže za cijelo vrijeme postupka montaže.

### ! Opasnost od pada zbog straha! Pri dodiru žaluzine rukom ili predmetom može doći do elektrostatičkog pražnjenja i nastanka buke (praska, pucketanja)!

- > Pazite da imate čvrsto uporište.

## Priključivanje na mjestu postavljanja

(Slika 12 WDF+17 WDF+7 WDT/WDC)

### ! Opasnost za život i opasnost od ozljede zbog nestručnog priključivanja električara.

- > Priključivanje žaluzine na mjestu postavljanja na upravljanje i izvor struje smije u skladu s VDE 0100 ili zakonskim propisima i normama u određenoj zemlji obaviti samo ovlašteni električar.
- > Priključite žaluzinu samo ako se podaci na tipskoj pločici poklapaju s podacima na izvoru struje.
- Vidi upute za montažu upravljanja ("ZEL STG...") za sigurnosne napomene, upute za priključivanje na mjestu postavljanja i plan priključivanja.

## Namještanje

(bez slike)

Nije potrebno namještanje nakon montaže.

## Rukovanje

(bez slike)

- Upravljanje samo kod zatvorenog prozora.
- Rukovanje ovisi o odabranom upravljanju.
- Vidi upute za rukovanje upravljanjem ("ZEL STG...") za sigurnosne napomene i upute za rukovanje.

### ! Opasnost od nagnječenja i ozljede!

- > Uklonite čvrste i pokretne prepreke iz područja izvlačenja/uvlačenja.
- > Pri izvlačenju/uvlačenju ne zahvaćajte u pokretne dijelove i ne povlačite žaluzinu.

## Njega i održavanje

(Slika B1)

### ! Materijalna šteta zbog nestručnog čišćenja!

- > Podignite žaluzinu do kraja prije nego što namjestite prozor u položaj za čišćenje.
- > Čistite žaluzinu pažljivo i bez primjene sile.

Za dugotrajnost preporučujemo:

- Čistite aluminijsku površinu proizvoda najmanje jedanput godišnje.
- Jednostavno obrišite aluminijsku površinu vlažnom krpom.
- Iščekajte pažljivo lamele.
- Provjerite rad žaluzine najmanje jedanput godišnje.
- Stručni servis treba pravodobno ukloniti oštećenja.

## **Zamjenski dijelovi, potrošni dijelovi, popravak**

**(Slika A1)**

- !** Dolazi do materijalne štete zbog uporabe manje vrijednih zamjenskih ili potrošnih dijelova!
  - > Upotrebljavajte isključivo originalne, zamjenske i potrošne dijelove proizvođača.
- !** Dolazi do ozljede osoba ili materijalne štete zbog nestručnog popravka!
  - > Vršite popravak samo u stručnom servisu.

## **Demontaža i odlaganje**

**(bez slike)**

Istrošene žaluzine ili dijelove ne smijete bacati u kućni otpad.

- Odložite ih u skladu s lokalnim propisima.



## Γενικές υποδείξεις ασφάλειας

- Οι οδηγίες τοποθέτησης απευθύνονται σε εκπαιδευμένα άτομα.
- Για την τήρηση των κανονισμών EVU και VDE σύμφωνα με τον VDE 0022 υπεύθυνος είναι ο φορέας λειτουργίας και ο εγκαταστάτης.
- Για το άτομο που τοποθετεί το προϊόν προαπαιτούνται οι εξής γνώσεις:
  - Τήρηση των κανονισμών πρόληψης ατυχημάτων
  - Σωστή χρήση για σκάλες / μέσα ανάβασης
  - Σωστή τοποθέτηση μέσων στερέωσης
  - Σωστή εκτίμηση της βασικής δομής κτιρίων
  - Σωστή θέση σε λειτουργία και σωστός χειρισμός του προϊόντος
  - Κανονισμοί ασφαλείας και μέτρα προφύλαξης όσον αφορά τον ηλεκτρισμό
  - Εξειδικευμένες ηλεκτροτεχνικές γνώσεις
- Αν το άτομο που τοποθετεί το προϊόν δεν διαθέτει ένα από αυτά τα προαπαιτούμενα, **η εργασία πρέπει να ανατεθεί σε εταιρεία τοποθέτησης που διαθέτει ειδική εμπειρία.**
- Διαβάστε προσεκτικά και πλήρως τις οδηγίες αυτές πριν τη συναρμολόγηση και τη χρήση.
- Τηρείτε όλα τα αναφερόμενα βήματα τοποθέτησης, όλες τις οδηγίες και όλες τις υποδείξεις!
- Φροντίστε ώστε όλοι οι χρήστες να έχουν πρόσβαση στις οδηγίες αυτές.
- Φυλάξτε προσεκτικά τις οδηγίες αυτές μέχρι την απόρριψη του προϊόντος.
- Σε περίπτωση μεταβίβασης του προϊόντος παραδώστε τις οδηγίες αυτές στο νέο ιδιοκτήτη.

## Ενδεδειγμένη χρήση

Το πτυχωτό στόρι προορίζεται για χρήση σε εσωτερικό χώρο και προστατεύει από τη θερμότητα και το ηλιακό φως.

Επιτρέπεται να τοποθετηθεί και η χρήση μόνο στα μοντέλα φεγγίτη Roto που έχουν σχεδιαστεί για χρήση σε στέγες με κλίση 25° ή μεγαλύτερη.

Το πτυχωτό στόρι αντανακλά και απορροφά ένα μεγάλο μέρος της ηλιακής ακτινοβολίας, αλλά δεν προσφέρει 100% προστασία από τον ήλιο και τη θερμότητα (με τη φυσική έννοια).

## Τεχνικά χαρακτηριστικά

Οι διαστάσεις εξαρτώνται από τον τύπο και από τις αντίστοιχες διαστάσεις του παραθύρου.

## Αποσυσκευασία / Έλεγχος περιεχομένων συσκευασίας

(εικόνα A1)



### Κίνδυνος ασφυξίας!

Τα πλαστικά εξαρτήματα, τα εξαρτήματα από φελιζόλ, οι βίδες, τα μικροεξαρτήματα κλπ. ενδέχεται να αποβούν επικίνδυνο παιχνίδι για τα παιδιά.

- > Μην αφήνετε τα υλικά συσκευασίας και τα υλικά συναρμολόγησης οπουδήποτε και φυλάξτε τα μακριά από παιδιά και μωρά.
- > Σε όλη τη διάρκεια της διαδικασίας τοποθέτησης, κρατάτε τα παιδιά μακριά από το μέρος τοποθέτησης.
- Απορρίψτε τα υλικά συσκευασίας (χαρτόνι, φελιζόλ, πλαστικές σακούλες) σύμφωνα με τους ισχύοντες τοπικούς κανονισμούς.
- Ελέγξτε το περιεχόμενο της συσκευασίας. Σε περίπτωση που λείπουν εξαρτήματα, απευθυνθείτε στο κατάστημα αγοράς.
- Το βοήθημα βιδώματος (εικόνα A1, μέρος K) πρόκειται για βοηθητικό μέσο και όχι για εξάρτημα προς συναρμολόγηση.

## Προετοιμάστε τα εργαλεία / βοηθητικά μέσα (εικόνα A2)

- Μολύβι
- Δράπανο ρεύματος / μπαταρίας με τρυπάνι (Ø 10 mm)
- Σταυροκατσάβιδο, PZ1
- Κλειδί για βίδες με κεφαλή εσωτερικού εξαγώνου (SW 5)
- Πλαγιοκόφτης
- Μετροταινία / Μέτρο
- Αν χρειάζεται: σταθερό μέσο ανάβασης (διπλή φορητή σκάλα)
- Βοήθημα βιδώματος (εικόνα A1, μέρος K)

## Γενικά για την τοποθέτηση

(εικόνα 1)

Οι παρούσες οδηγίες περιλαμβάνουν συμβουλές για την τοποθέτηση σε διάφορους τύπους παραθύρων:

- Τύπος 84, Τύπος R8 (ξύλο ή πλαστικό)
- Τύπος 6..., Τύπος R6 (ξύλο ή πλαστικό),
- Τύπος WDT 6..., Τύπος WDT R6 (ξύλο ή πλαστικό).
- Τύπος WDC i8 (πλαστικό).

Για να πραγματοποιήσετε σωστά την τοποθέτηση κα να βρείτε τα κατάλληλα βήματα της διαδικασίας τοποθέτησης, πρέπει πριν αρχίσετε την τοποθέτηση να προσδιοριστεί ο τύπος του παραθύρου:

- Ανοίξτε το παράθυρο τελείως.





- Διαβάστε και σημειώστε τις πληροφορίες της πινακίδας στοιχείων.

Σε ορισμένα βήματα της διαδικασίας τοποθέτησης υπάρχουν επίσης διαφορές μεταξύ ξύλινων και πλαστικών παραθύρων:

- Οι εικόνες με το χαρακτηριστικό "...K" δίπλα στον αριθμό εικόνας ισχύουν για πλαστικά παράθυρα.
- Οι εικόνες με το χαρακτηριστικό "...H" δίπλα στον αριθμό εικόνας ισχύουν για ξύλινα παράθυρα.
- Οι εικόνες με το χαρακτηριστικό "WDT" δίπλα στον αριθμό εικόνας ισχύουν για παράθυρα WDT.
- Οι εικόνες με το χαρακτηριστικό "WDC" δίπλα στον αριθμό εικόνας ισχύουν για παράθυρα WDC.
- Οι εικόνες χωρίς χαρακτηριστικό δίπλα στον αριθμό εικόνας ισχύουν για όλους τους τύπους.

## Τοποθέτηση

(εικόνα 1-18 WDF + εικόνα 1-7 WDT/WDC)

- ! **Κίνδυνος θανάτου και τραυματισμού λόγω ζημιάς σε καλώδιο ρεύματος!**  
Οι ζημιές σε καλώδια ρεύματος μπορεί να είναι αιτία σοβαρής ηλεκτροπληξίας και πυρκαγιάς.

- > Σε όλη τη διάρκεια της διαδικασίας τοποθέτησης προσέχετε ώστε να μην πιαστεί, να μην τρυπηθεί και να μην υποστεί ζημιά το καλώδιο ρεύματος.

- ! **Κίνδυνος πτώσης!**  
Η τοποθέτηση εν μέρει εκτελείται με ανοιγμένο παράθυρο!

- > Μη σκύβετε έξω από το παράθυρο στέγης.
- > Προσέχετε να συγκρατείστε σταθερά.
- > Χρησιμοποιείτε μόνο βοηθήματα ανάβασης με σταθερή στήριξη, επαρκή ευστάθεια και ικανοποιητικά υψηλή φέρουσα ικανότητα βάρους!
- > Όταν εργάζεστε σε μεγάλα ύψη χρησιμοποιείτε κατάλληλα μέσα προστασίας από πτώση.
- > Ποτέ μη συγκρατείστε από το πτυχωτό στόρι.

- ! **Κίνδυνος σύνθλιψης και κίνδυνος τραυματισμού από κίνηση κλίσης του παραθύρου στέγης!**

- > Ασφαλίζετε το παράθυρο έναντι αθέλητου κλεισίματος (βλέπε τις οδηγίες χρήσης του παραθύρου στέγης).
- > Κατά τη διάρκεια της διαδικασίας κίνησης κλίσης κρατάτε τα χέρια σας μακριά από την περιοχή του πλαισίου του παραθύρου.

- ! **Κίνδυνος τραυματισμού από πτώση δομικών μερών!**

- > Για τη συναρμολόγηση χρησιμοποιήστε αποκλειστικά τα παρεχόμενα υλικά στερέωσης που αντιστοιχούν στο υλικό του πλαισίου του παραθύρου.

- > Ποτέ μην αφήνετε εργαλεία, δομικά μέρη και υλικά στερέωσης πάνω στο βοήθημα ανάβασης.
- > Σε όλη τη διάρκεια της διαδικασίας τοποθέτησης, κρατάτε τα παιδιά μακριά από το μέρος τοποθέτησης.

- ! **Κίνδυνος πτώσης λόγω αιφνιδιασμού!**  
Αν αγγίξετε το πτυχωτό στόρι με το χέρι ή με άλλο αντικείμενο μπορεί να προκληθεί ηλεκτροστατική εκφόρτιση και δημιουργία θορύβου (κρακ ή τρίξιμο)!

- > Προσέχετε να στέκεστε σταθερά.

## Σύνδεση από τον πελάτη

(εικόνα 12 WDF+17 WDF+7 WDT/WDC)

- ! **Κίνδυνος θανάτου και τραυματισμού λόγω λανθασμένης ηλεκτρικής σύνδεσης!**

- > Σύμφωνα με το VDE 0100 ή τους νομικούς κανονισμούς και τα πρότυπα της εκάστοτε χώρας, μόνο αδειούχος ηλεκτρολόγος μπορεί να συνδέσει το πτυχωτό στόρι για λογαριασμό του πελάτη σε σύστημα ελέγχου και σε πηγή ηλεκτρικού ρεύματος.
- > Συνδέετε το πτυχωτό στόρι μόνον όταν τα δεδομένα που αναφέρονται στην πινακίδα στοιχείων αντιστοιχούν με αυτά της πηγής ρεύματος.

- Ανατρέξτε στις οδηγίες τοποθέτησης του συστήματος ελέγχου ("ZEL STG...") για υποδείξεις ασφαλείας, οδηγίες για τη σύνδεση από τον πελάτη και διάγραμμα σύνδεσης.

## Ρύθμιση

(χωρίς εικόνα)

Δεν απαιτείται καμία ρύθμιση μετά την τοποθέτηση.

## Χειρισμός

(χωρίς εικόνα)

- Χρήση μόνο με το παράθυρο κλειστό.
- Ο τρόπος χειρισμού εξαρτάται από το επιλεγμένο σύστημα ελέγχου.
- Ανατρέξτε στις οδηγίες χειρισμού του συστήματος ελέγχου ("ZEL STG...") για υποδείξεις ασφαλείας, και τις οδηγίες για το χειρισμό.

- ! **Κίνδυνος σύνθλιψης και τραυματισμού!**

- > Διατηρείτε το χώρο εκτύλιξης/τύλιξης ελεύθερο από σταθερά και κινητά εμπόδια.
- > Κατά την εκτύλιξη/τύλιξη μην πιάνετε τα κινητά μέρη και μην τραβάτε το πτυχωτό στόρι.

## Φροντίδα και συντήρηση

(εικόνα B1)

- ! **Κίνδυνος για υλικές ζημιές λόγω ακατάλληλου καθαρισμού!**
  - > Ανεβάστε το πτυχωτό στόρι τελείως προς τα επάνω, πριν φέρετε το παράθυρο στην κατάλληλη θέση για τον καθαρισμό του.
  - > Καθαρίζετε το πτυχωτό στόρι προσεκτικά και χωρίς την άσκηση βίας.

Για μεγάλη διάρκεια ζωής του προϊόντος συνιστούμε:

- Καθαρίζετε την επιφάνεια αλουμινίου του προϊόντος τουλάχιστον μία φορά το χρόνο.
- Καθαρίζετε την επιφάνεια αλουμινίου μόνο σκουπίζοντάς την με υγρό πανί.
- Βουρτσίζετε τις περσίδες προσεκτικά.
- Διεξάγετε τουλάχιστον μια φορά το χρόνο έλεγχο λειτουργίας στο πτυχωτό στόρι.
- Αναθέτετε σε ειδικευμένο κατάστημα την έγκαιρη αποκατάσταση τυχόν ζημιών.

## Ανταλλακτικά, φθειρόμενα εξαρτήματα, επισκευές

(εικόνα A1)

- ! **Κίνδυνος υλικών ζημιών από ανταλλακτικά ή φθειρόμενα εξαρτήματα κατώτερης ποιότητας!**
  - > Χρησιμοποιείτε αποκλειστικά τα αυθεντικά ανταλλακτικά και φθειρόμενα εξαρτήματα του κατασκευαστή.
- ! **Κίνδυνος για σωματικές και υλικές βλάβες λόγω ακατάλληλων επισκευών!**
  - > Αναθέστε την επισκευή αποκλειστικά σε εξειδικευμένο κατάστημα.

## Αφαίρεση και απόρριψη

(χωρίς εικόνα)

Μην πετάτε τα αχρηστευμένα πτυχωτά στόρια ή δομικά τους μέρη στα οικιακά απορρίμματα.

- Απορρίπτετέ τα σύμφωνα με τους ισχύοντες τοπικούς κανονισμούς.



## Indicații generale privind siguranța

- Instrucțiunile de montaj se adresează persoanelor instruite.
- În conformitate cu VDE 0022, operatorul și constructorul sunt responsabili pentru respectarea dispozițiilor EVU, respectiv VDE.
- Montorul produsului trebuie să cunoască următoarele:
  - Respectarea dispozițiilor privind protecția împotriva accidentelor
  - Utilizarea corectă a scărilor / dispozitivelor ajutătoare de urcare
  - Montarea corectă a pieselor de fixare
  - Evaluarea corectă a materialului de construcție
  - Punerea în funcțiune și deservirea corectă a produsului
  - Dispoziții privind siguranța și măsuri de precauție în cazul lucrului cu electricitatea
  - Cunoștințe speciale de electrotehnică
- Dacă montorul nu dispune de una din aceste calificări, **se va însărcina cu montarea o firmă de montaj de specialitate.**
- Citiți cu atenție aceste instrucțiuni înainte de montaj și utilizare!
- Respectați pașii, instrucțiunile de montaj și indicațiile!
- Asigurați-vă că manualul se află la îndemâna tuturor utilizatorilor.
- Păstrați cu grijă manualul până la eliminarea ecologică a produsului.
- În cazul schimbării proprietarului înmânați manualul noului proprietar.

## Utilizarea conform destinației

Storul pliabil este destinată utilizării în interior și protejează împotriva căldurii și radiației solare.

Ea poate fi utilizată și montată în mod exclusiv la tipurile de ferestre de mansardă roto-basculante, începând de la o înclinație a acoperișului de 25°.

Storul pliabil reflectă și absoarbe o mare parte a radiației solare, însă nu asigură o protecție 100% împotriva soarelui și a căldurii (în sens fizic).

## Date tehnice

Dimensiunile variază în funcție de tip și dimensiunile corespunzătoare ale ferestrei.

## Despachetarea / Verificarea setului de livrare

(figura A1)



### Pericol de sufocare!

**Pieșele din material plastic, pieșele din polistiren, șuruburile, pieșele mici etc. pot deveni jucării periculoase pentru copii.**

- > Nu lăsați ambalajul și conținutul de montaj la întâmplare și nu le lăsați la îndemâna copiilor și bebelușilor.
- > Pe întreaga durată a montajului țineți copiii la distanță de locul de montaj.

- Eliminați ecologic ambalajul (carton, polistiren, punga de plastic) conform dispozițiilor locale.
- În cazul în care lipsesc componente, consultați furnizorul specializat.
- În cazul dispozitivului auxiliar de înșurubare (**figura A1, partea K**) este vorba despre un dispozitiv ajutător, nu despre o componentă care trebuie montată.

## Pregătirea uneltelor / dispozitivelor ajutătoare

(figura A2)

- Creion
- Mașină de găurit/burghiu cu acumulator cu cap de găurire (Ø 10 mm)
- Șurubelniță în cruce, PZ 1
- Cheie imbuss (SW 5)
- Dispozitiv de tăiat margini
- Ruletă / metru pliant
- Dacă este cazul: dispozitiv ajutător de urcare stabil (scară dublă)
- Dispozitiv auxiliar de înșurubare (**figura A1, partea K**)

## Indicații generale privind montajul

(figura 1)

Aceste instrucțiuni conțin indicații de montaj pentru diverse tipuri de ferestre:

- Tip 84, tip R8 (lemn sau plastic)
- Tip 6, tip R6 (lemn sau plastic),
- Tip WDT 6, tip WDT R6 (lemn sau plastic).
- Tip WDC i8 (plastic).

În vederea efectuării corecte a montajului și a identificării etapelor adecvate, înaintea montajului trebuie stabilit tipul de fereastră:

- Deschideți fereastra complet.
- Citiți și notați datele de pe eticheta de tip.



În plus, la unele etape de montaj există deosebiri între ferestrele din lemn și cele din plastic:

- Imaginile cu simbolul „...K” lângă numărul imaginii se referă la ferestrele din plastic.
- Imaginile cu simbolul „...H” lângă numărul imaginii se referă la ferestrele din lemn.
- Imaginile cu simbolul „WDT” lângă numărul imaginii se referă la ferestrele WDT.
- Imaginile cu simbolul „WDC” lângă numărul imaginii se referă la ferestrele WDC.
- Imaginile fără simbol lângă numărul imaginii sunt valabile pentru toate tipurile.

## Montaj

((figura 1-18 WDF + (figura 1-7 WDT/WDC)

### ! Pericol de moarte și de vătămare din cauza cablului electric deteriorat!

**Cablurile electrice deteriorate pot provoca șocuri electrice și incendii însemnate.**

- > Pe întreaga durată a montajului aveți grijă la cablu, ca acesta să nu se prindă, să nu se găurească sau să nu se deterioreze.

### ! Pericol de cădere! Montajul se efectuează parțial cu fereastra deschisă!

- > Nu vă aplecați în afară pe fereastra de mansardă!
- > Aveți în vedere o susținere sigură.
- > Utilizați numai dispozitive ajutătoare de urcare cu suport stabil, susținere suficientă și forță portantă ridicată!
- > În cazul lucrărilor la înălțime utilizați dispozitive speciale de asigurare împotriva căderii.
- > Nu vă țineți niciodată de stor pliabil.

### ! Pericol de strivire și vătămare din cauza ferestrei de mansardă basculante!

- > Asigurați fereastra împotriva basculării înapoi (vezi instrucțiunile de utilizare ale ferestrei de mansardă).
- > Pe durata basculării țineți mâinile la distanță de zona cadrului ferestrei.

### ! Pericol de vătămare din cauza componentelor în cădere!

- > Pentru montaj utilizați exclusiv materialul de fixare livrat și adecvat materialului cadrului ferestrei.
- > Nu așezați niciodată uneltele, componentele și materialul de fixare pe mijloacele ajutătoare de urcare.
- > Pe întreaga durată a montajului țineți copiii la distanță de locul de montaj.

### ! Pericol de cădere din cauza șocului! La atingerea storului pliabil cu mâna sau cu un obiect se pot produce o descărcare electrostatică și zgomete (pocnete, foșnete)!

- > Aveți în vedere poziția stabilă.

## Racordul efectuat de client

((figura 12 WDF+17 WDF+7 WDT/WDC)

### ! Pericol de moarte și de vătămare din cauza racordului necorespunzător al instalației electrice!

- > Racordul storului pliabil efectuat de client la un sistem de comandă și o sursă de curent electric se va realiza în conformitate cu VDE 0100, respectiv cu dispozițiile și normele legale din țara respectivă numai de către un specialist autorizat.
- > Racordați storul pliabil numai dacă datele de pe eticheta de tip corespund cu cele ale sursei de curent.
- Consultați instrucțiunile de montaj ale sistemului de comandă („ZEL STG...”) pentru indicațiile privind siguranța, instrucțiunile privind racordul efectuat de client și schema de conexiuni.

## Reglare

(fără imagine)

După montaj nu este necesară reglarea.

## Acționare

(fără imagine)

- Operarea permisă numai cu fereastra închisă.
- Acționarea variază în funcție de sistemul de comandă ales.
- Consultați instrucțiunile de utilizare ale sistemului de comandă („ZEL STG...”) pentru indicațiile privind siguranța și instrucțiunile privind deservirea.

### ! Pericol de strivire și vătămare!

- > Mențineți fără obstacole fixe și mobile zona de extindere/retragere.
- > La extindere/retragere nu atingeți părțile mobile de stor pliabil.

## Întreținere și îngrijire

(figura B1)

**! Pagube materiale din cauza curățării necorespunzătoare!**

- > Storul pliabil trebuie ridicat complet, înainte de a deschide fereastra.
- > Curățați storul pliabil cu atenție și fără să o forțați.

Pentru o durată de viață îndelungată se recomandă:

- Curățați cel puțin o dată pe an suprafața de aluminiu a produsului.
- Ștergeți suprafața de aluminiu a produsului numai cu o lavetă umedă.
- Periați cu grijă lamelele.
- Supuneți storul pliabil cel puțin o dată pe an unui control funcțional.
- Solicitați unei unități specializate remedierea la timp a deteriorărilor.

## Piese de schimb, piese de uzură, reparații

(figura A1)

**! Pagube materiale din cauza pieselor de schimb sau de uzură de calitate inferioară!**

- > Utilizați exclusiv piese de schimb și de uzură originale ale producătorului.

**! Vătămări personale și pagube materiale din cauza reparațiilor necorespunzătoare!**

- > Reparațiile se vor executa exclusiv de către o unitate specializată.

## Demontare și eliminare ecologică

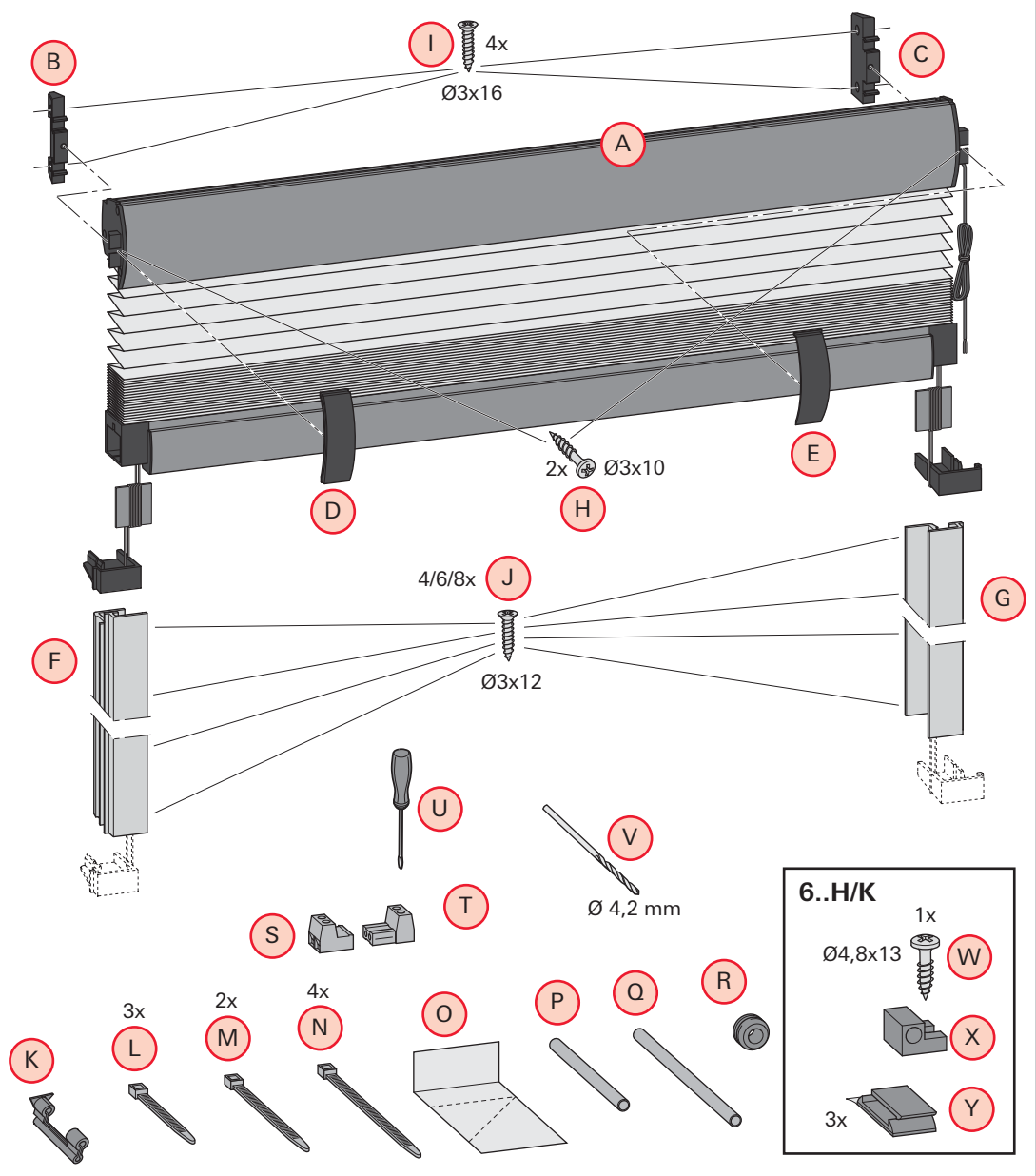
(fără imagine)

Storurile pliabile sau componentele uzate nu se vor arunca în gunoiul menajer.

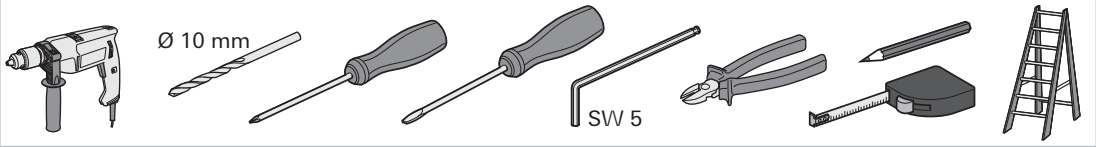
- Eliminați-le ecologic conform dispozițiilor locale.



A1



A2

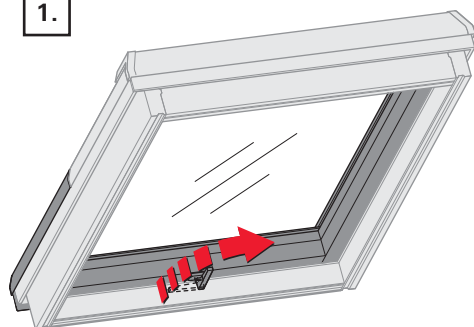




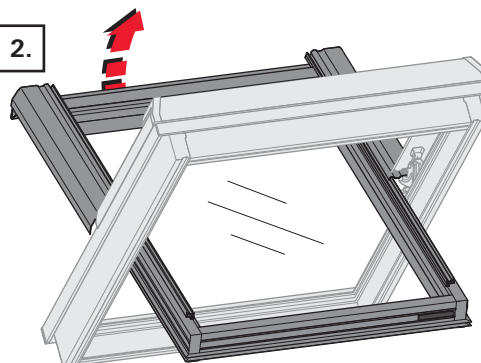


## WDF

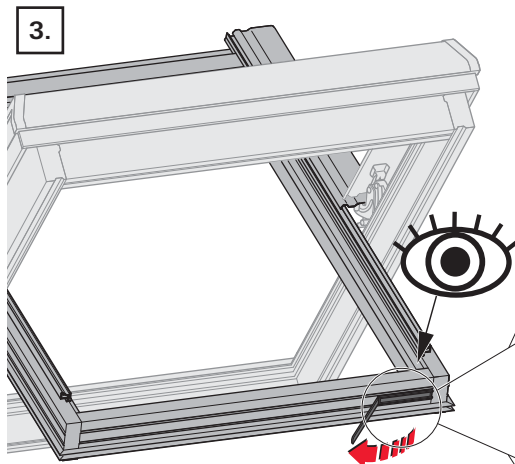
1.



2.

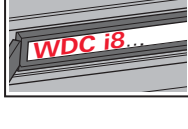
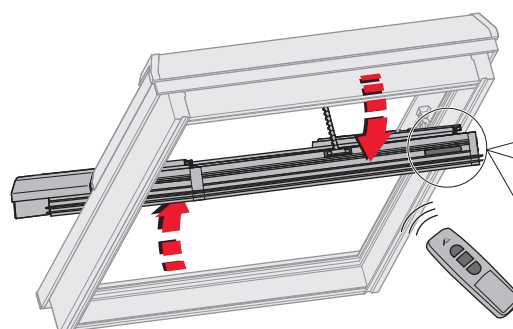


3.



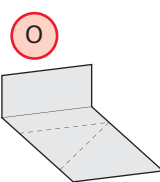
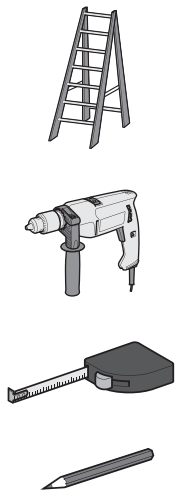
80

## WDT/WDC



92

**1** WDF...H

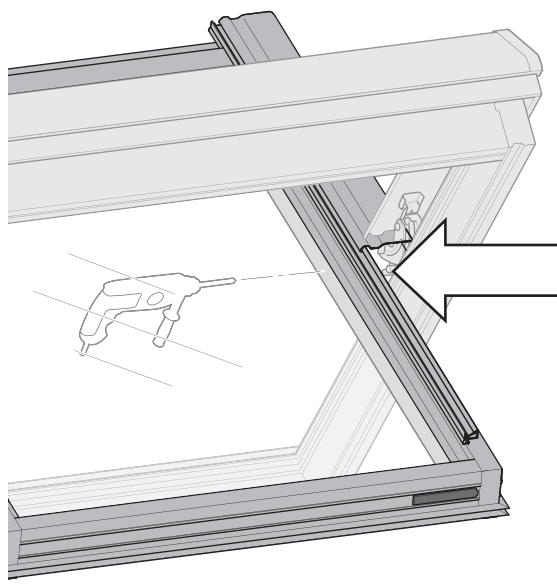


Ø 4,2 mm



**1.**

	X
../7	190 mm
../9	290 mm
../11	390 mm
../14	500 mm
../16	600 mm
../18	700 mm



**2.**

**3.**

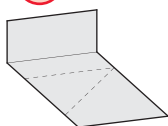
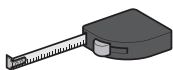
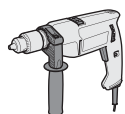
**4.**

**5.**

**6.**



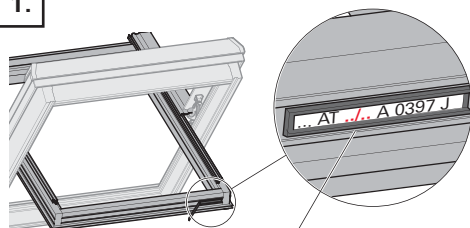
# 1 WDF...K



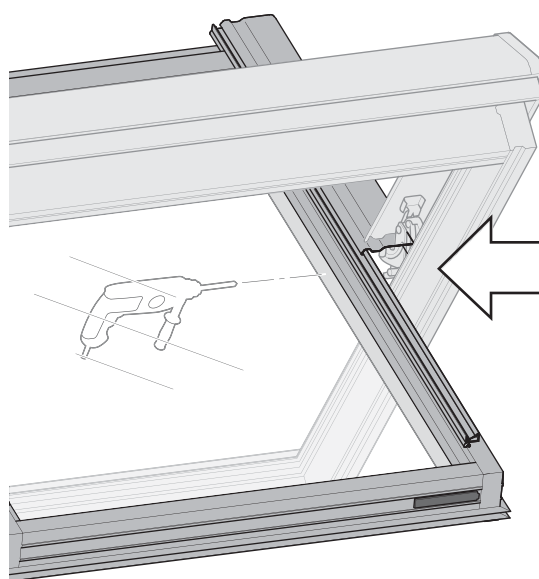
Ø 4,2 mm



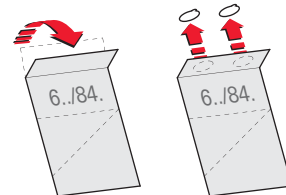
1.



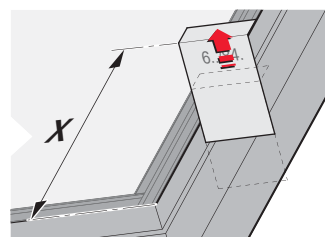
		X
6..K	../7	190 mm
84.K	../9	290 mm
R6.K	../11	390 mm
R8.K	../14	500 mm
	../16	600 mm
	../18	700 mm
84.K	bis 870 mm	190 mm
MR	871...1070 mm	290 mm
R8.K	1071...1310 mm	390 mm
MR	1311...1310 mm	500 mm
	1501...1600 mm	600 mm



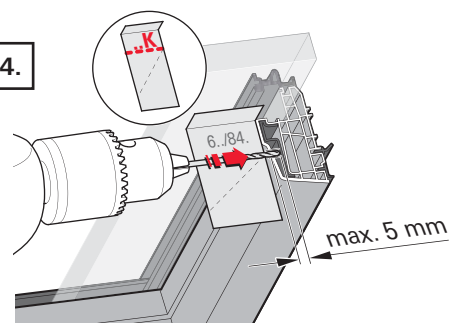
2.



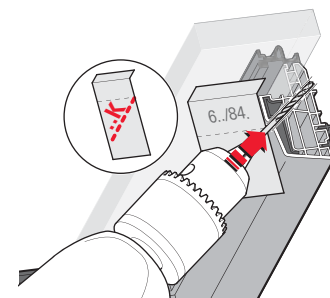
3.



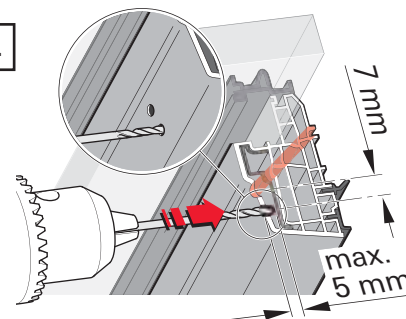
4.



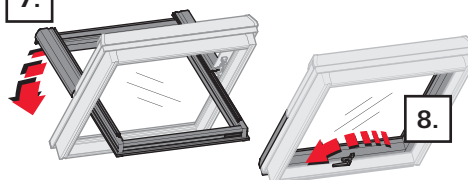
5.



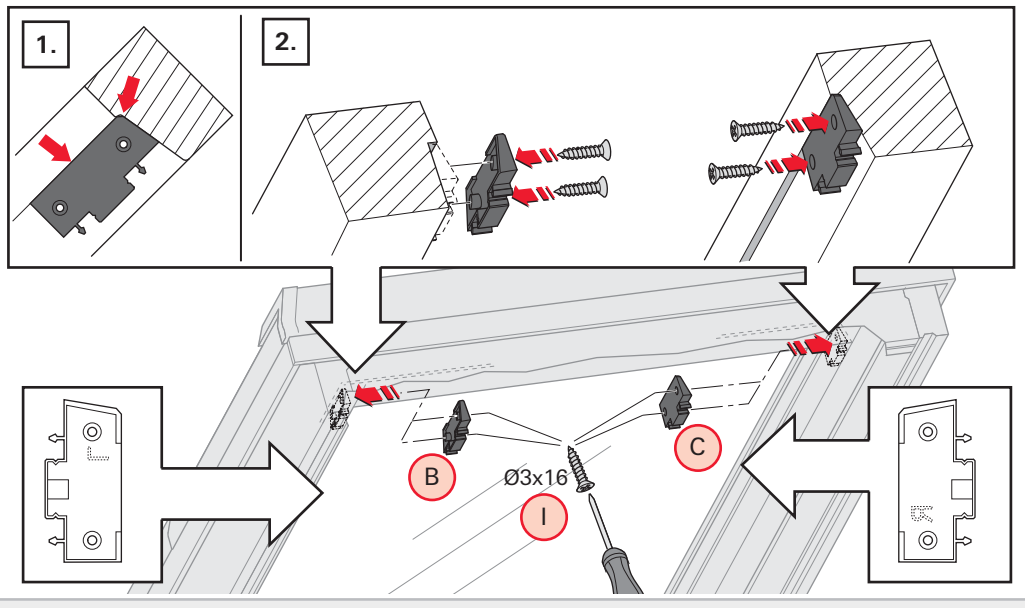
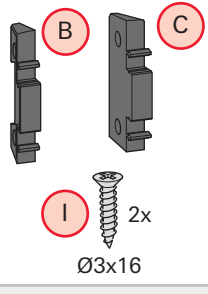
6.



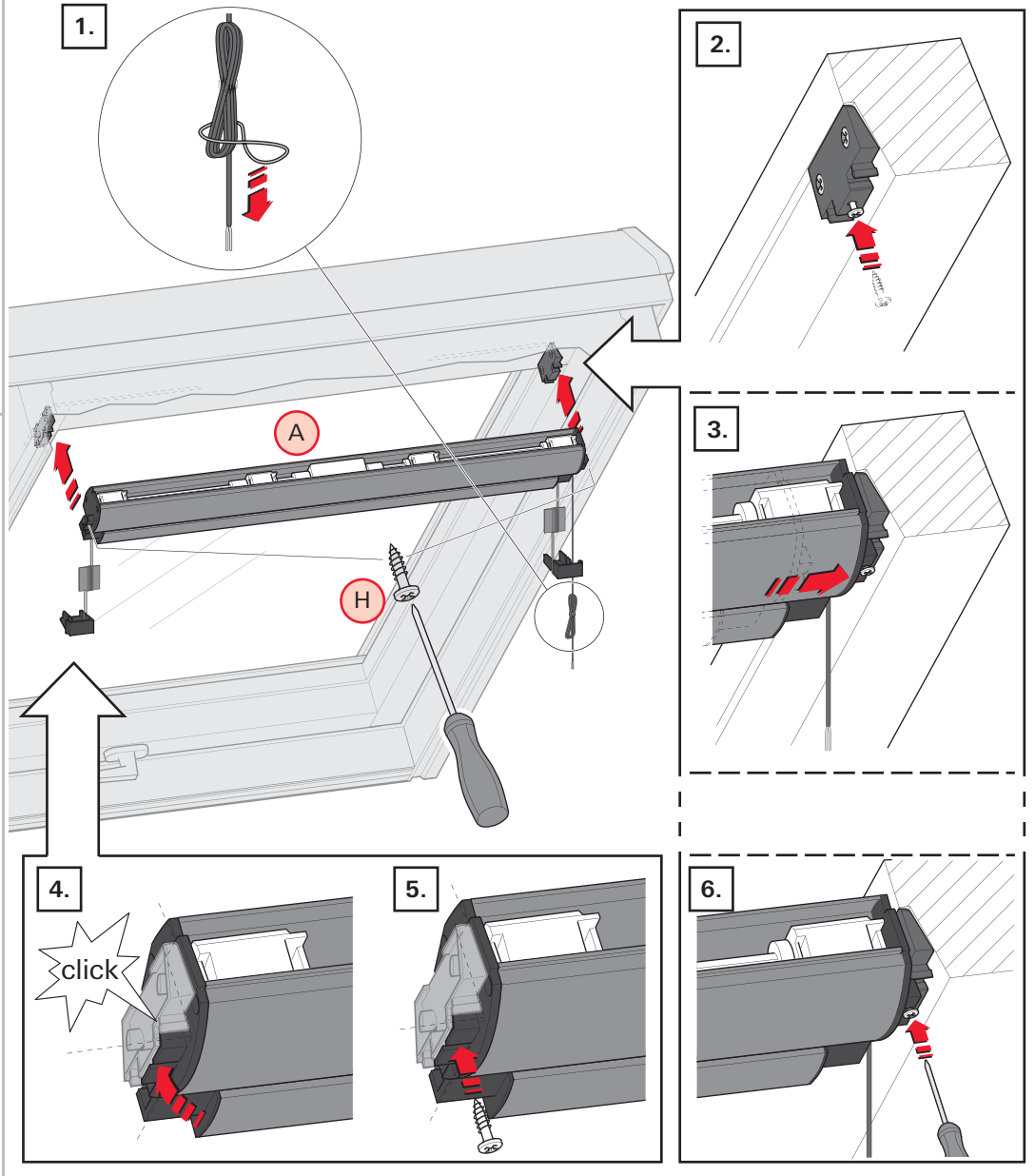
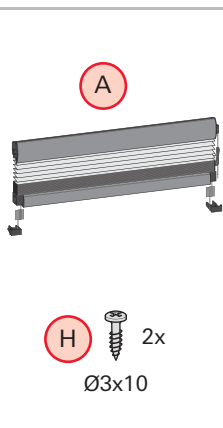
7.



**2 WDF**

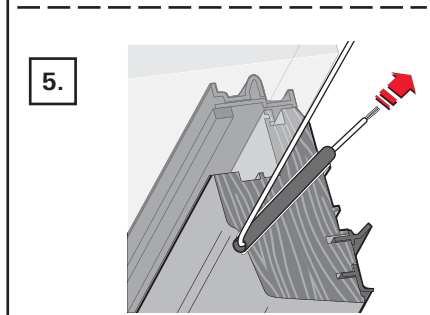
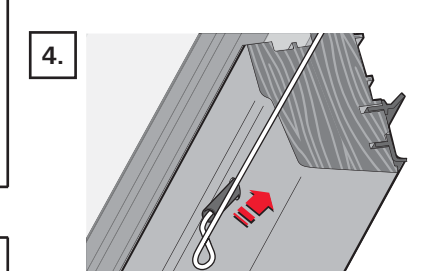
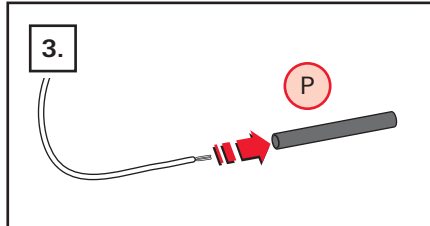
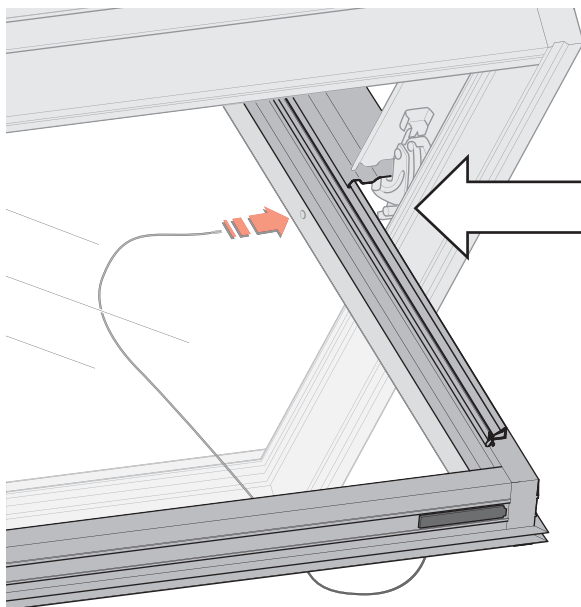
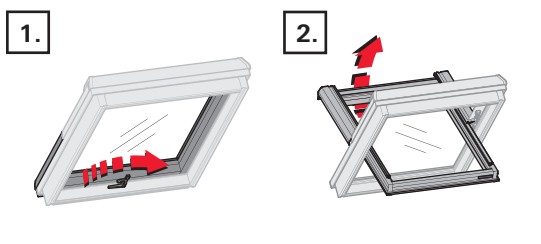
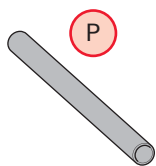


**3 WDF**

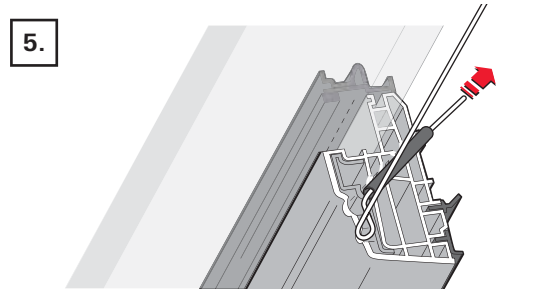
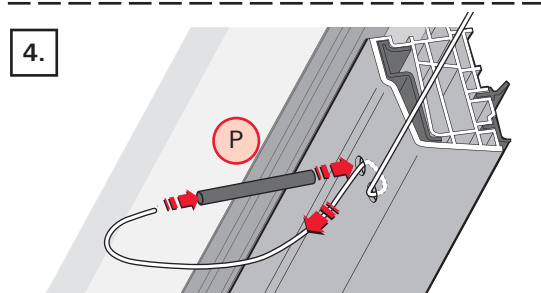
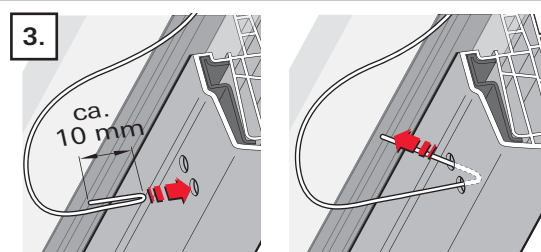
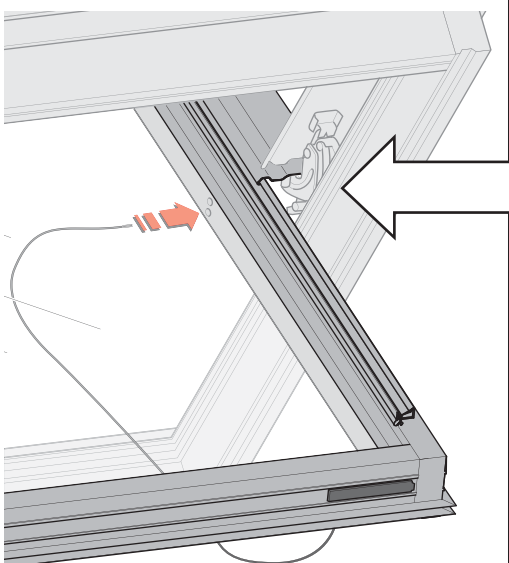
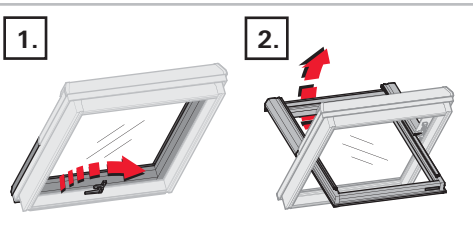
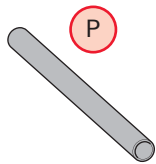




**4 WDF...H**



**4 WDF...K**



**5 WDF**

1.

2.

3.

4.

5.

F

G

G

F

**6 WDF**

1.

2.

3.

4.

J

K

J

8x  $\varnothing 3 \times 12$

K

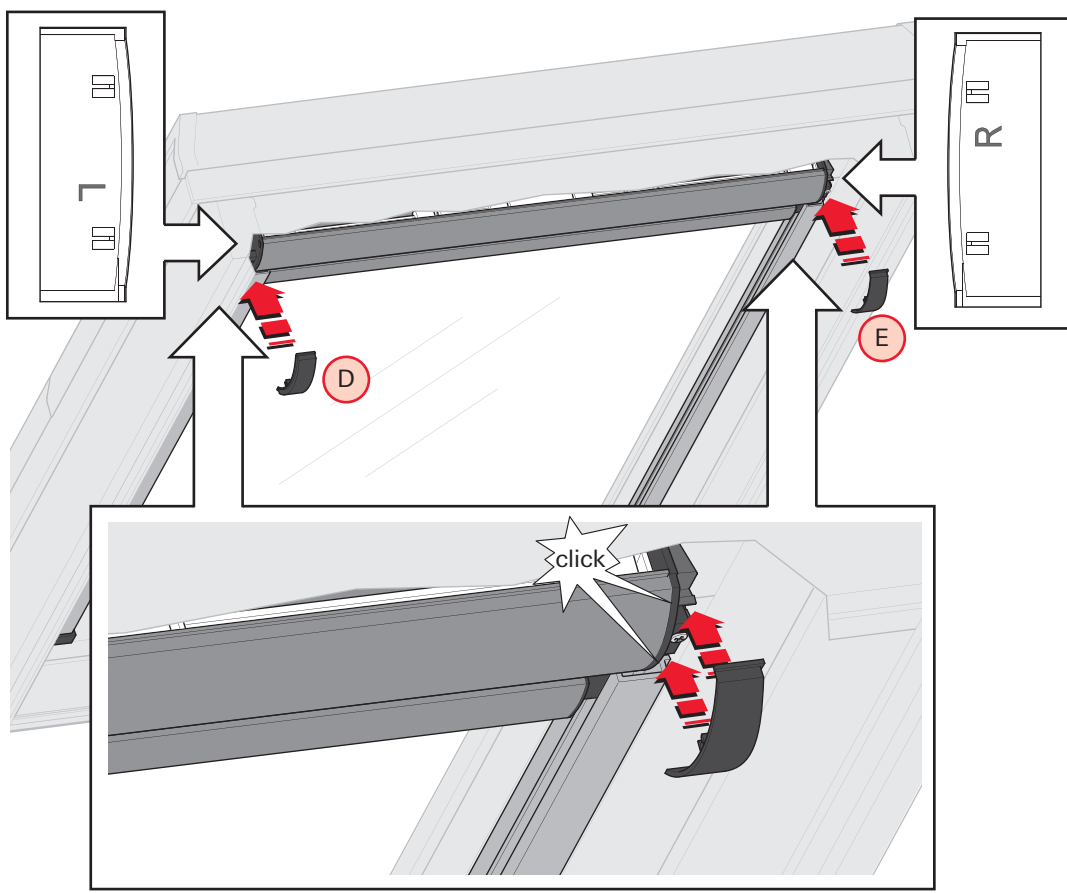
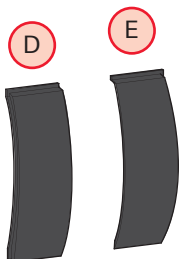
G

F

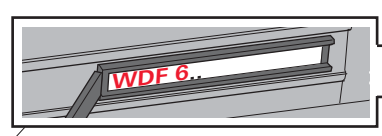
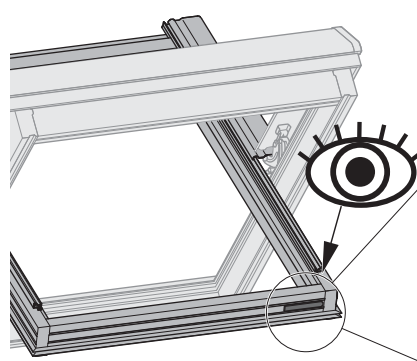




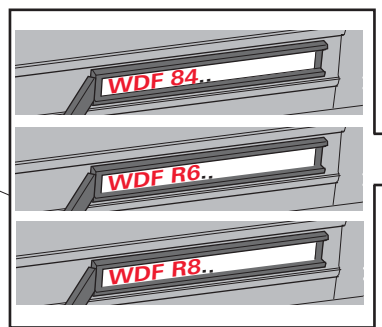
**7** WDF



**8** WDF



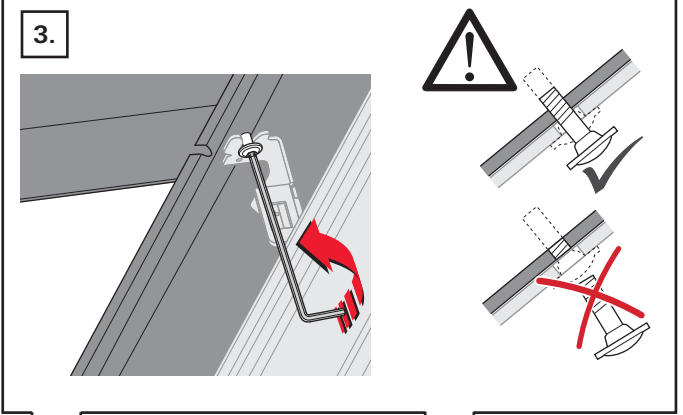
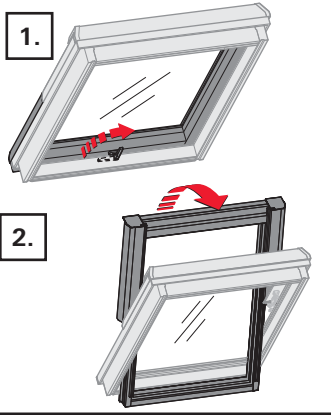
**WDF**  
**9 - 13**



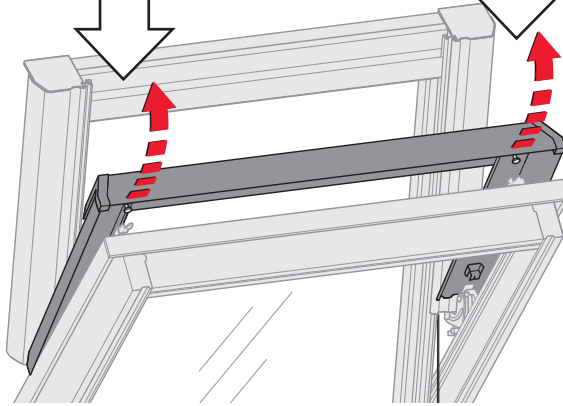
**WDF**  
**14 - 18**

9

WDF 6..

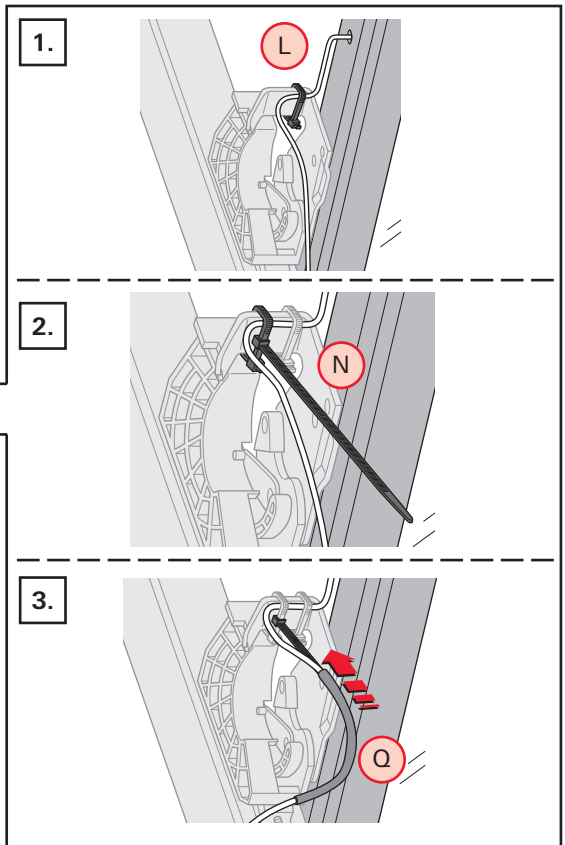
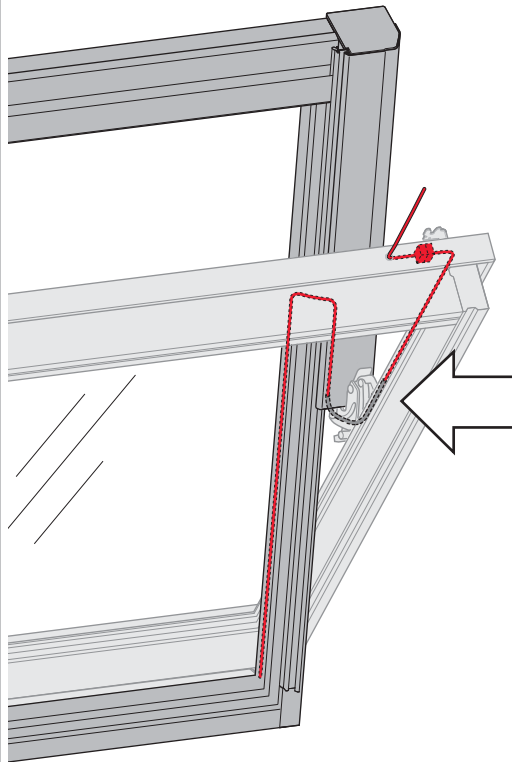
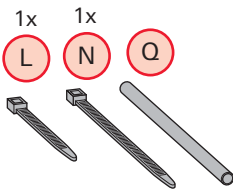


4.



10

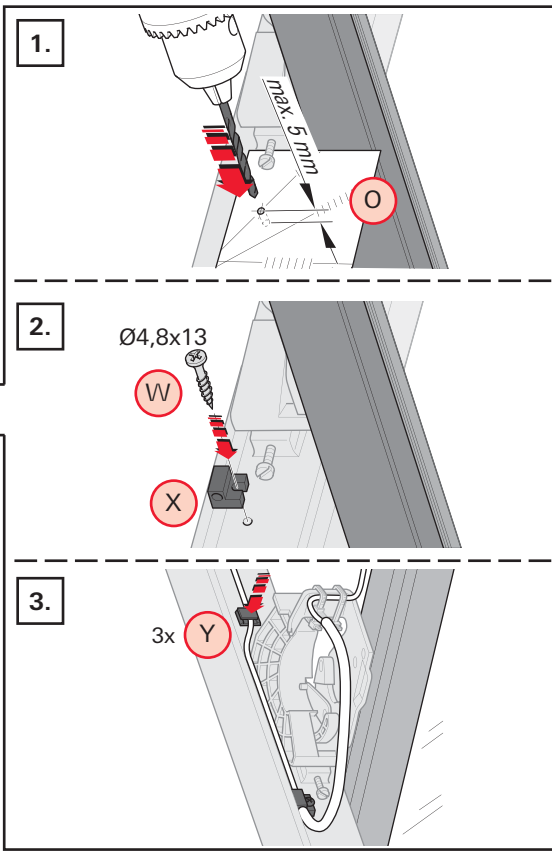
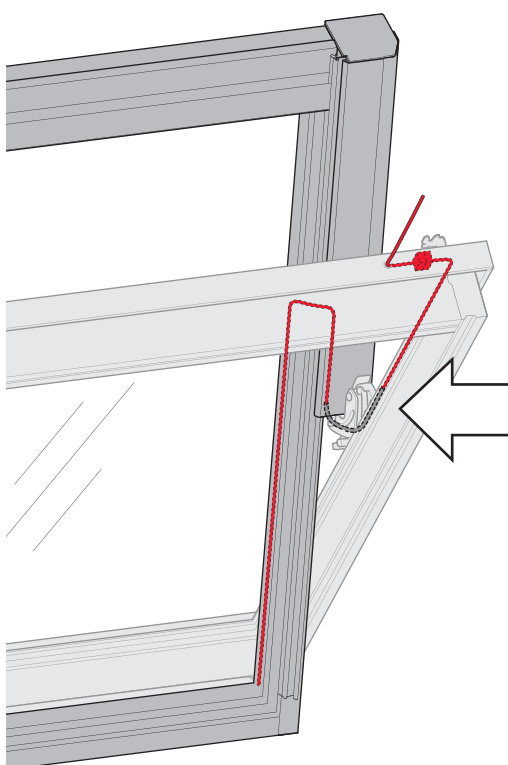
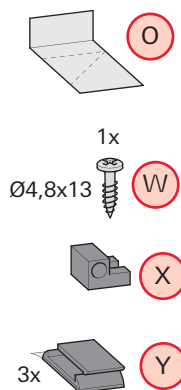
WDF 6..



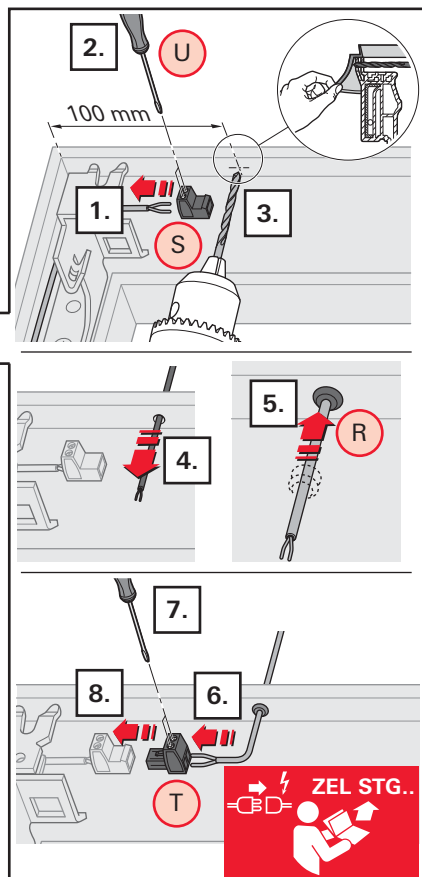
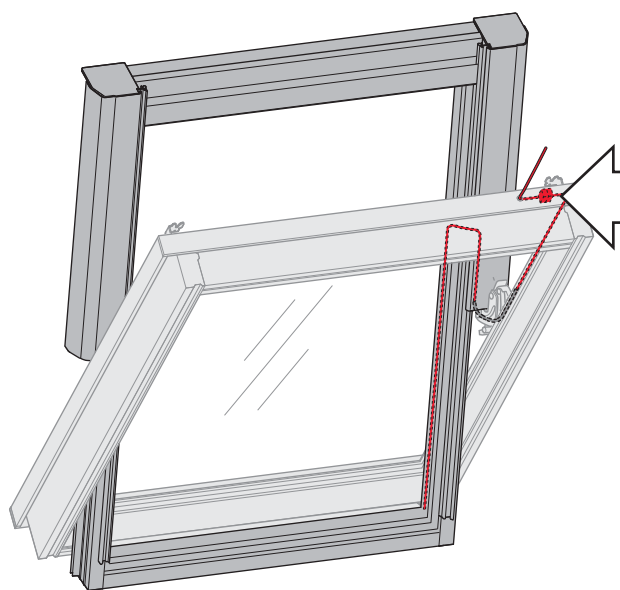
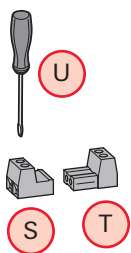
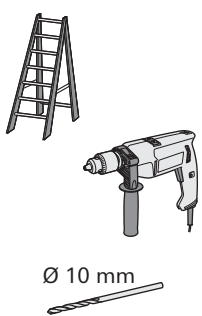




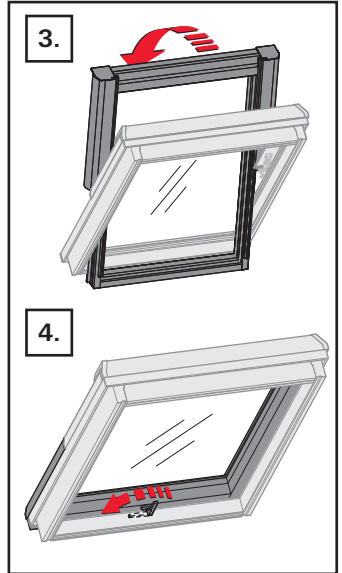
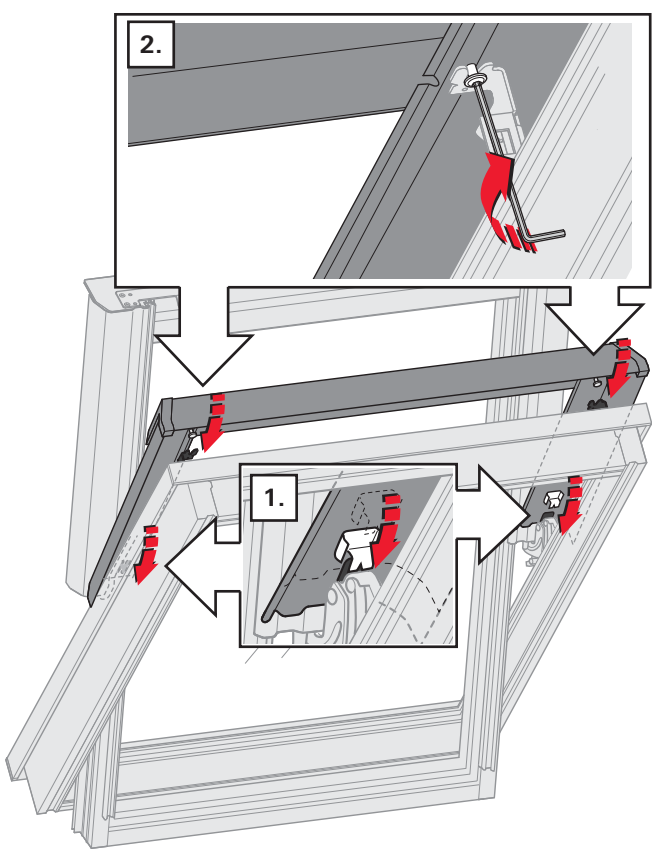
# 11 WDF 6..



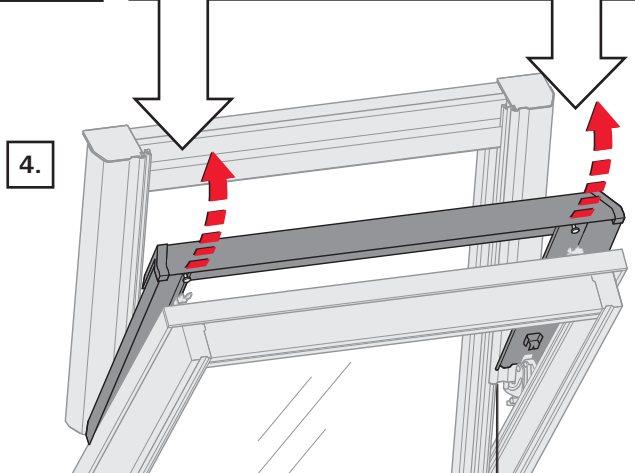
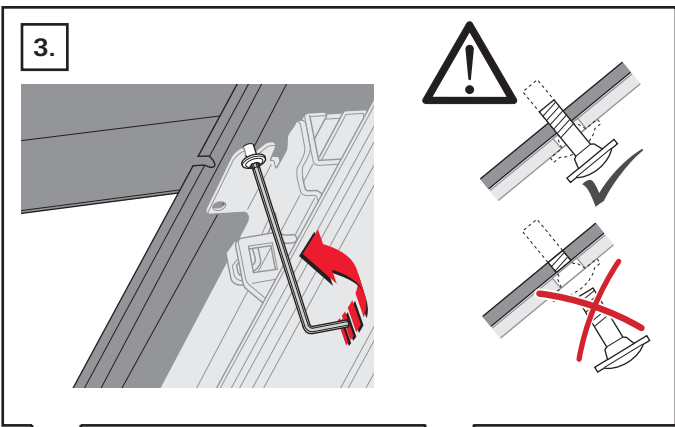
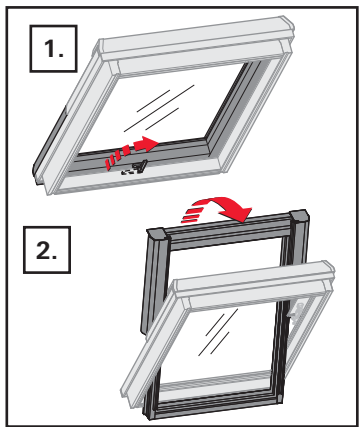
# 12 WDF 6..



13 WDF 6..

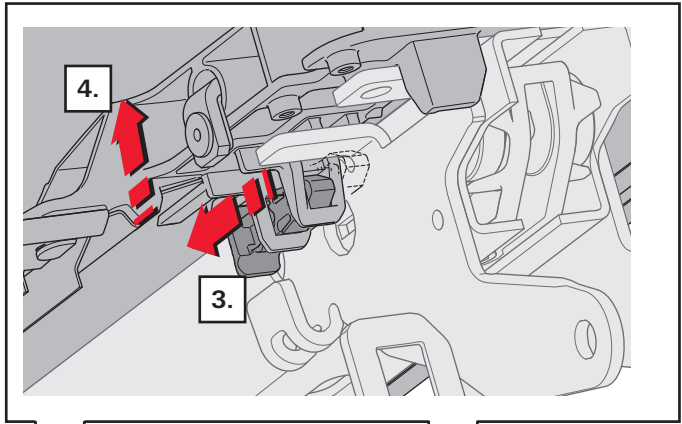
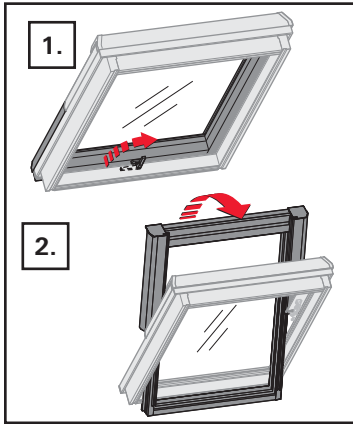


14 WDF 84.

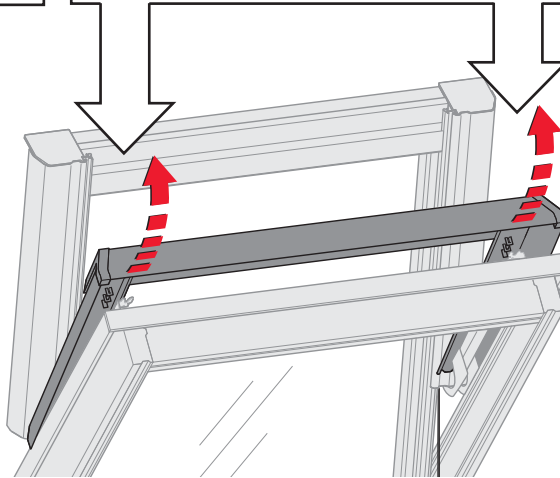




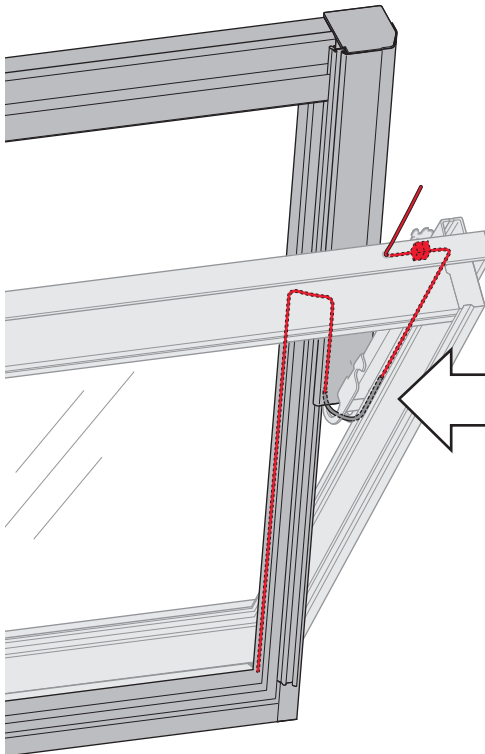
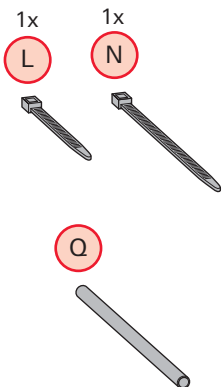
**14** WDF R6.  
WDF R8.



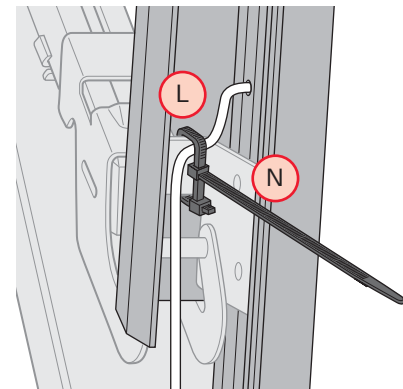
5.



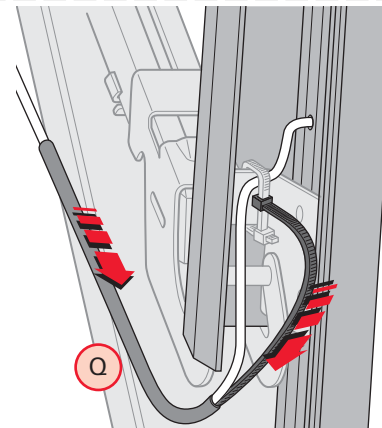
**15** WDF 84.  
WDF R6.  
WDF R8.



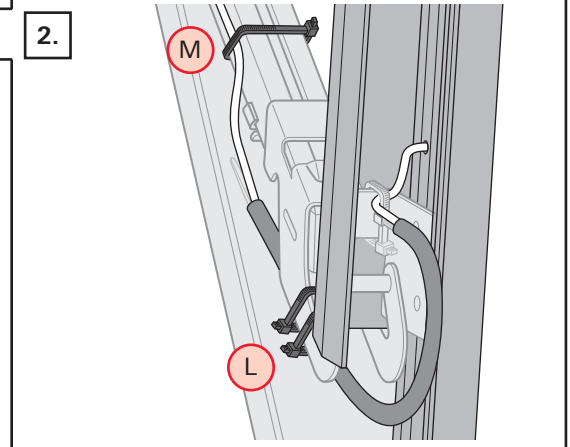
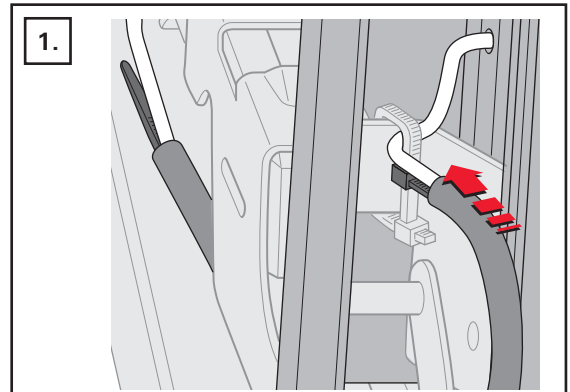
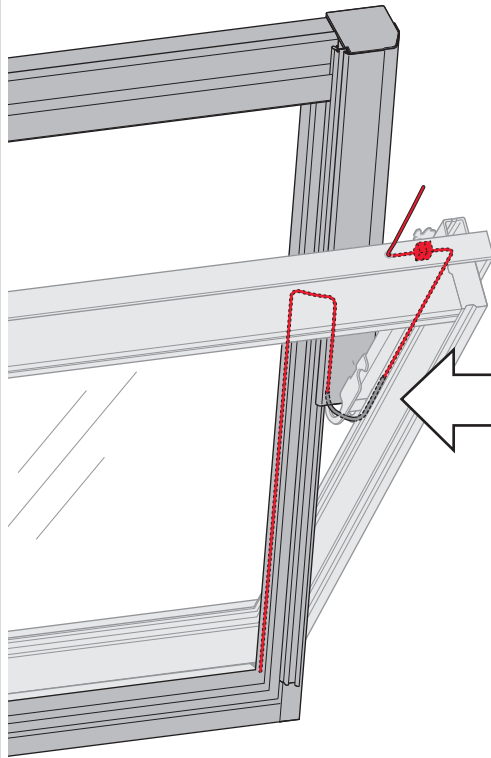
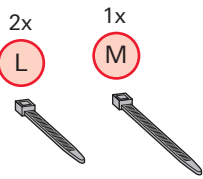
1.



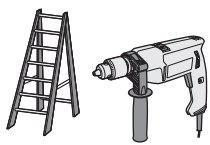
2.



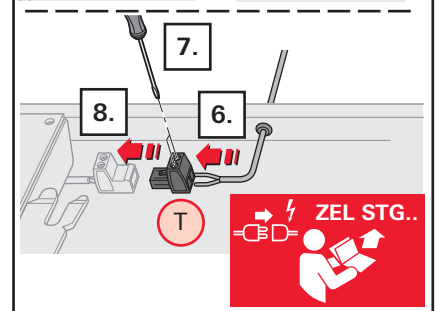
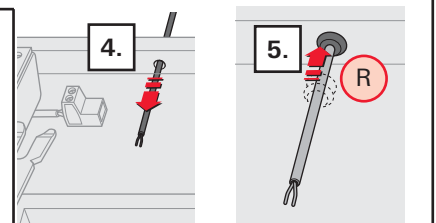
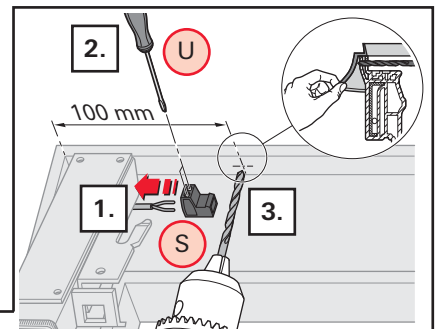
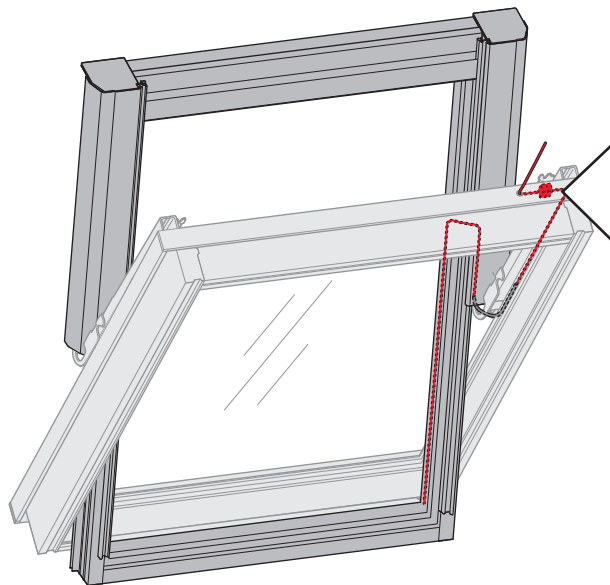
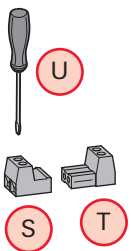
**16** WDF 84.  
WDF R6.  
WDF R8.



**17** WDF 84.  
WDF R6.  
WDF R8.



Ø 10 mm

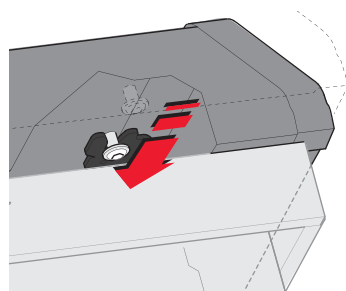




18 WDF 84.



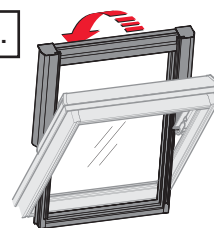
2.



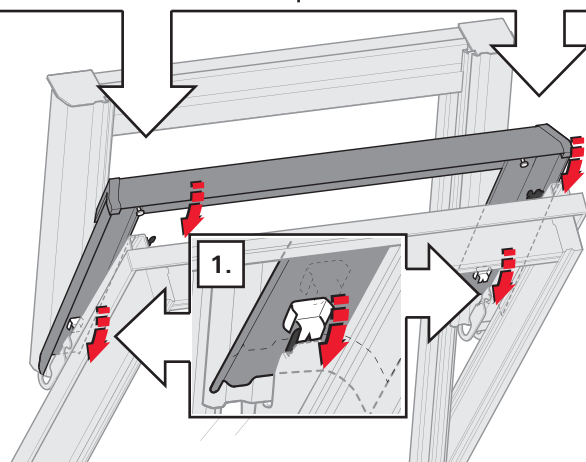
3.



4.



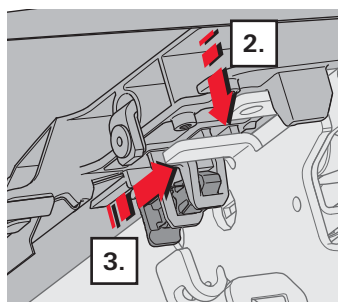
5.



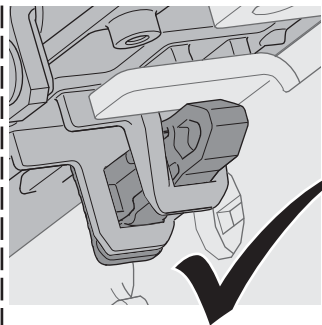
18 WDF R6.  
WDF R8.



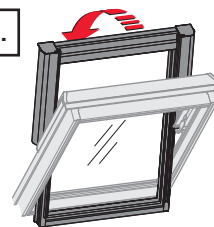
2.



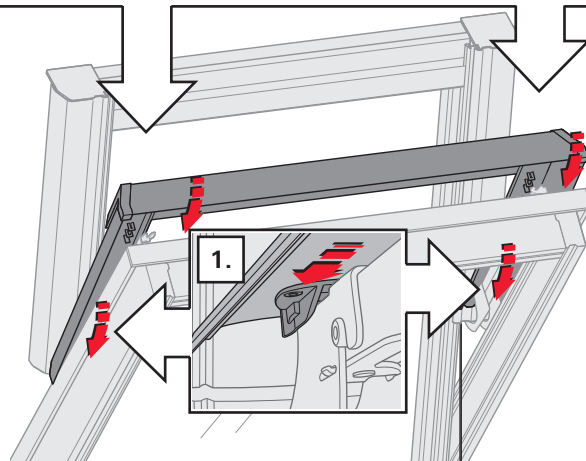
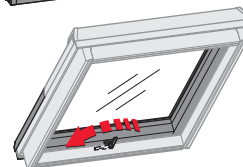
3.



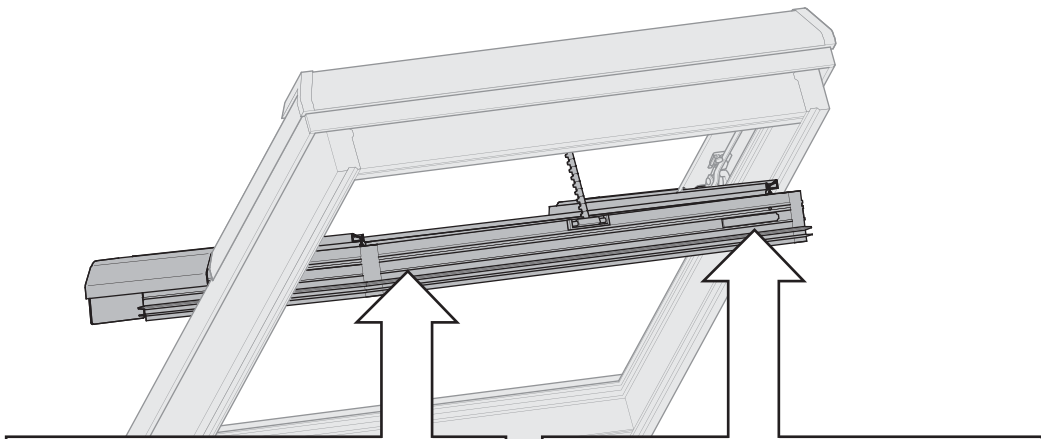
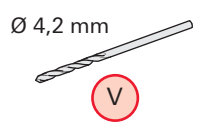
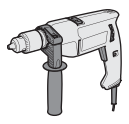
4.



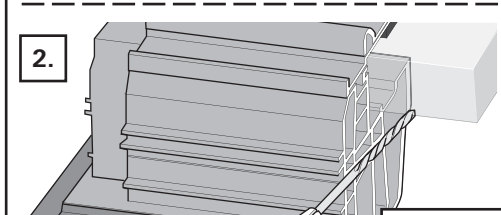
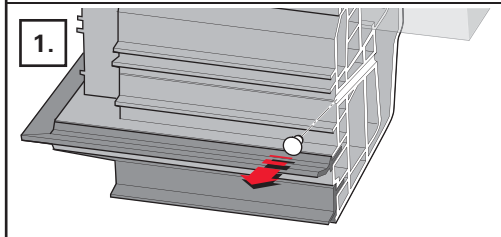
5.



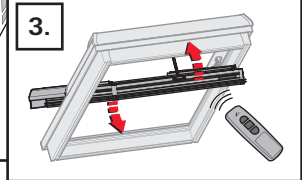
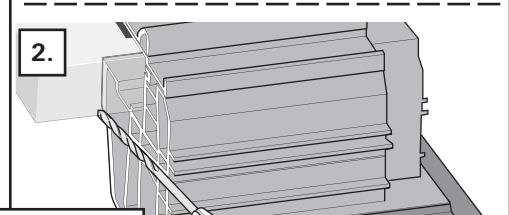
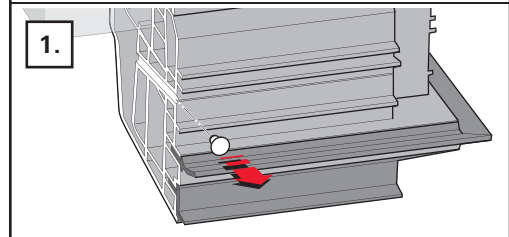
**1** WDT  
WDC



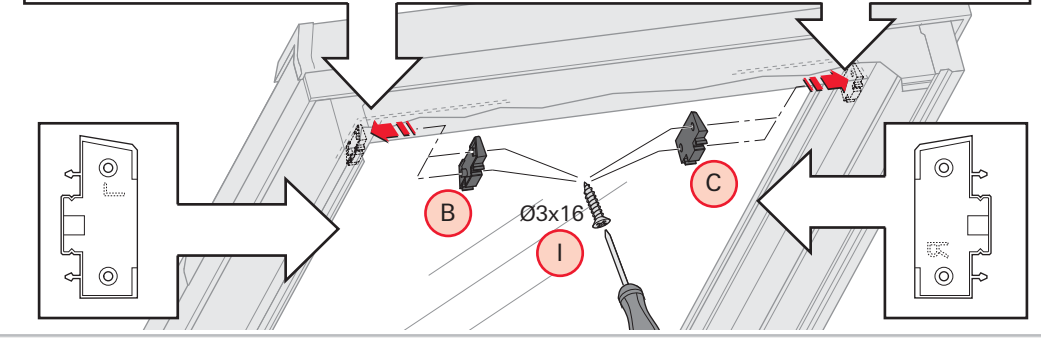
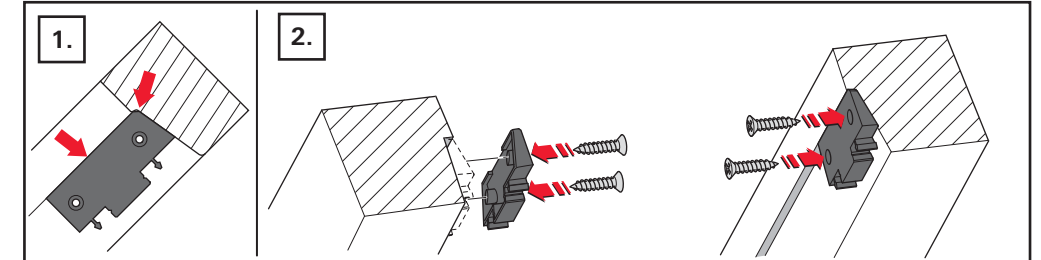
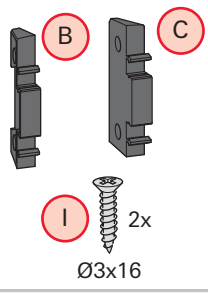
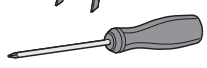
**WDT R6.H/K WDC i8.K**



**WDT 6..H/K**



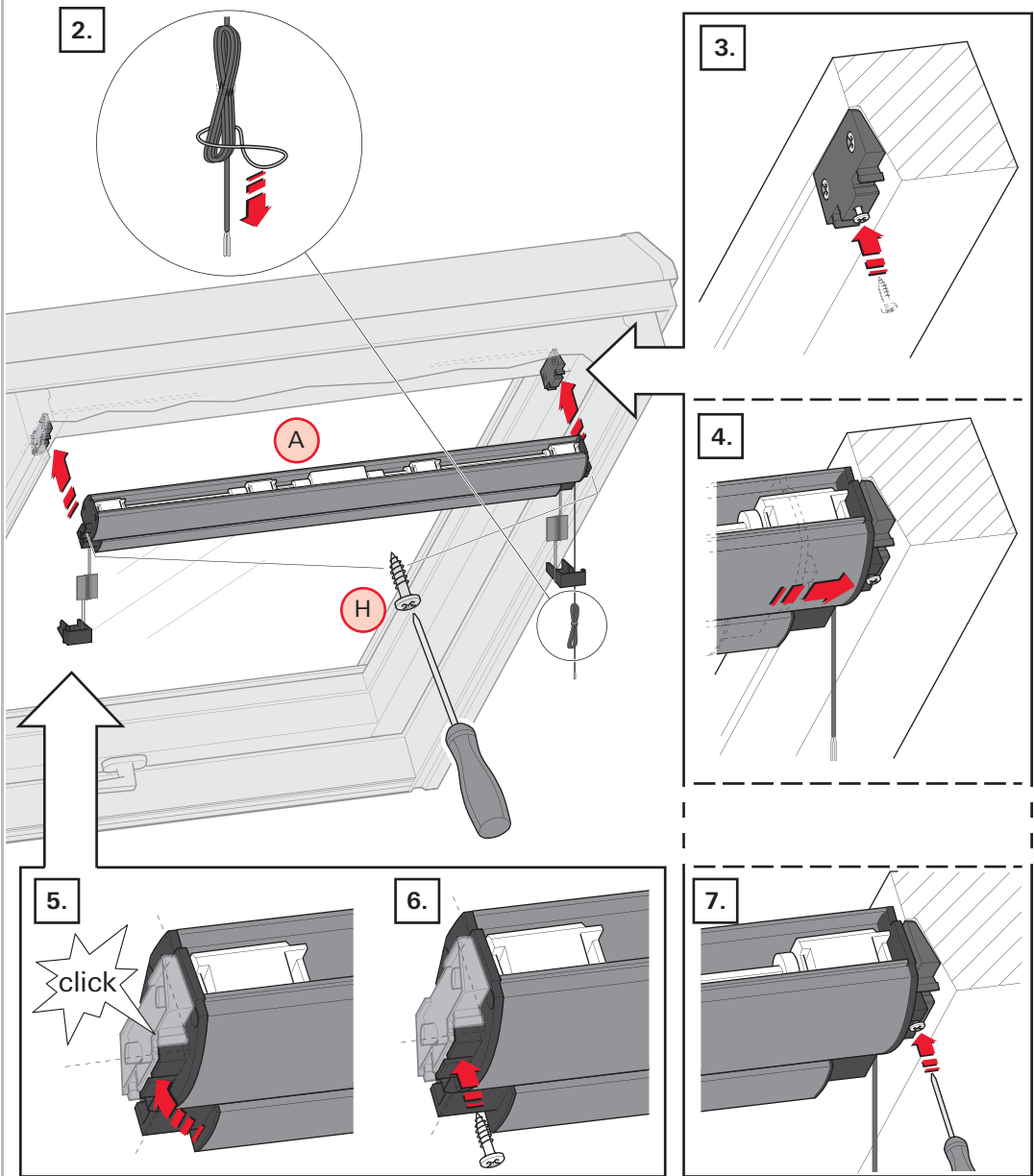
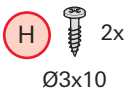
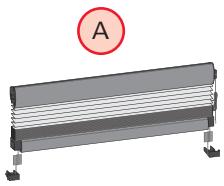
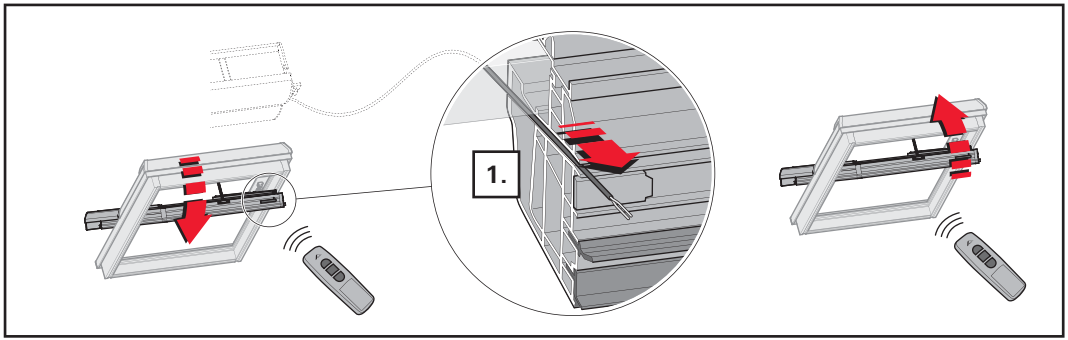
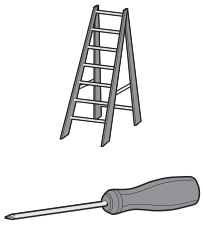
**2** WDT  
WDC



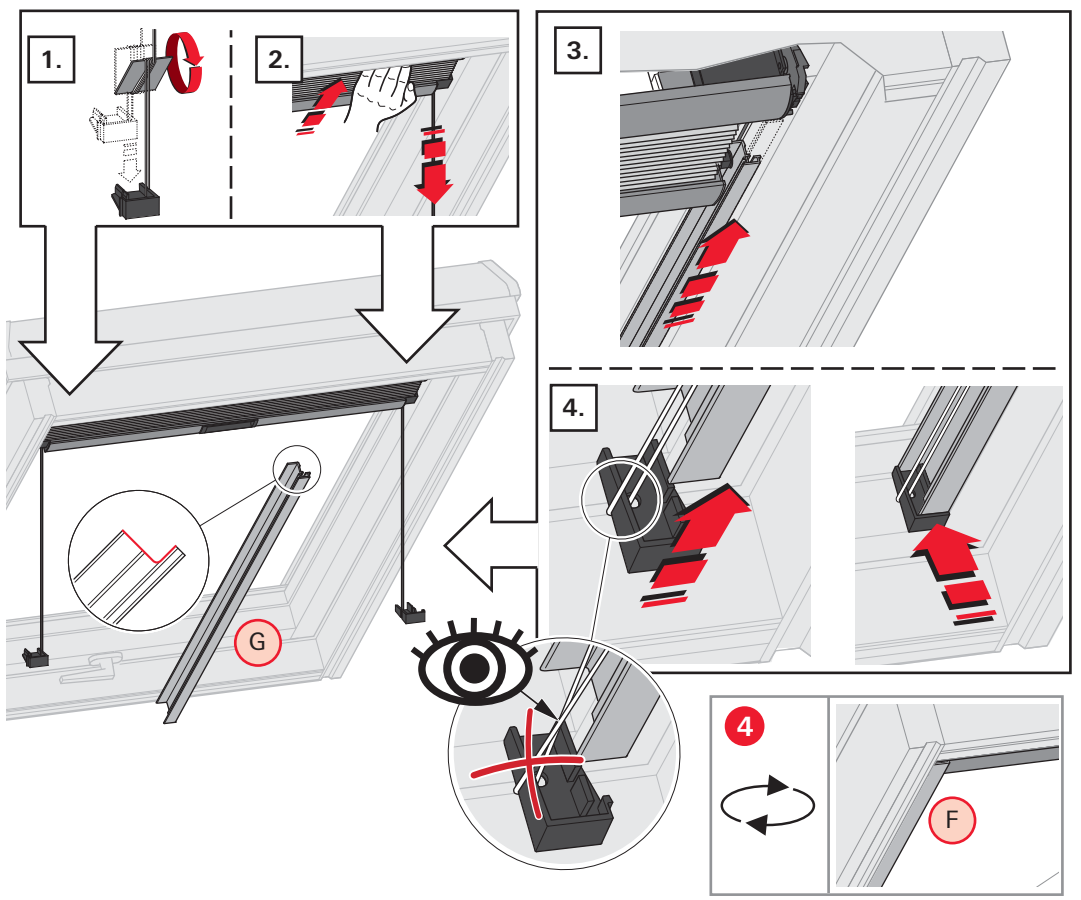
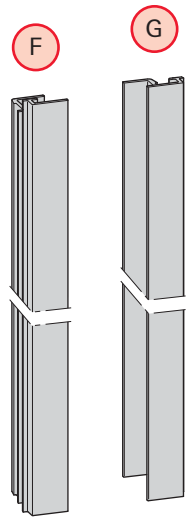




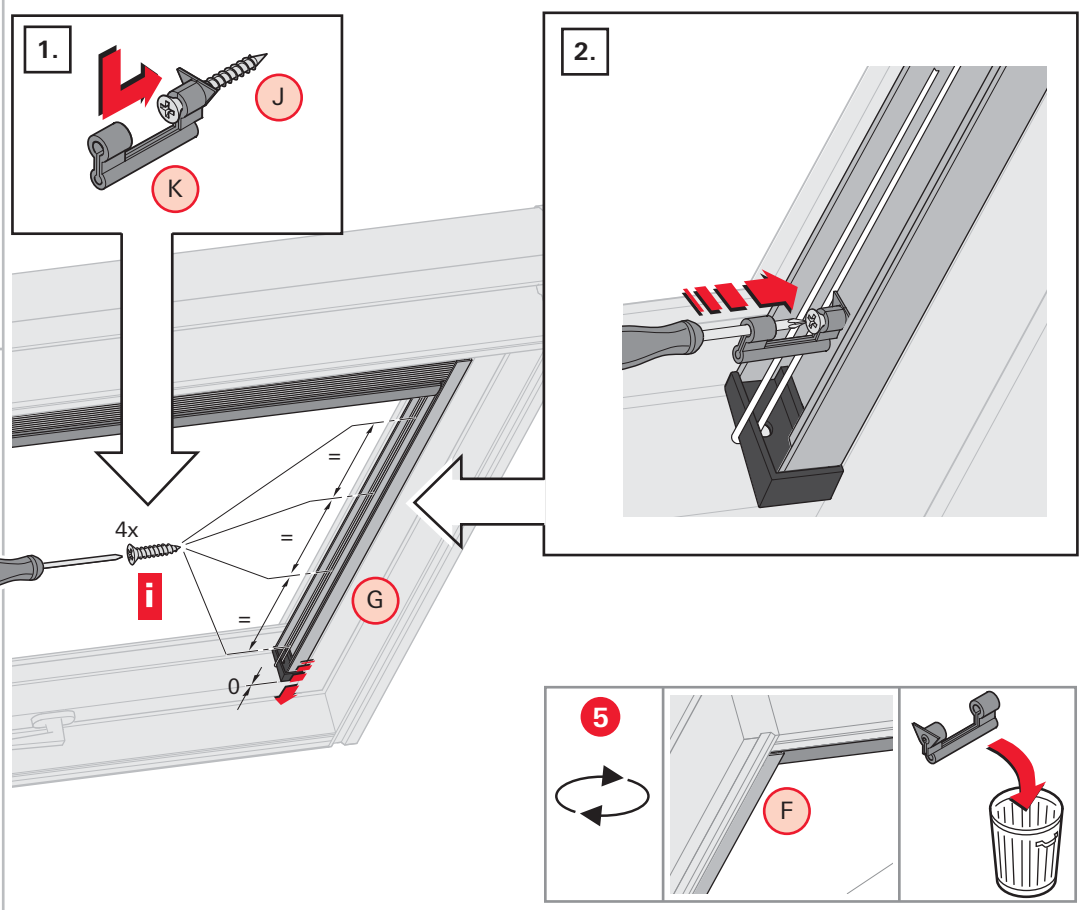
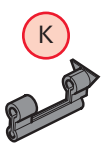
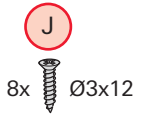
**3** WDT  
WDC



**4** WDT  
WDC



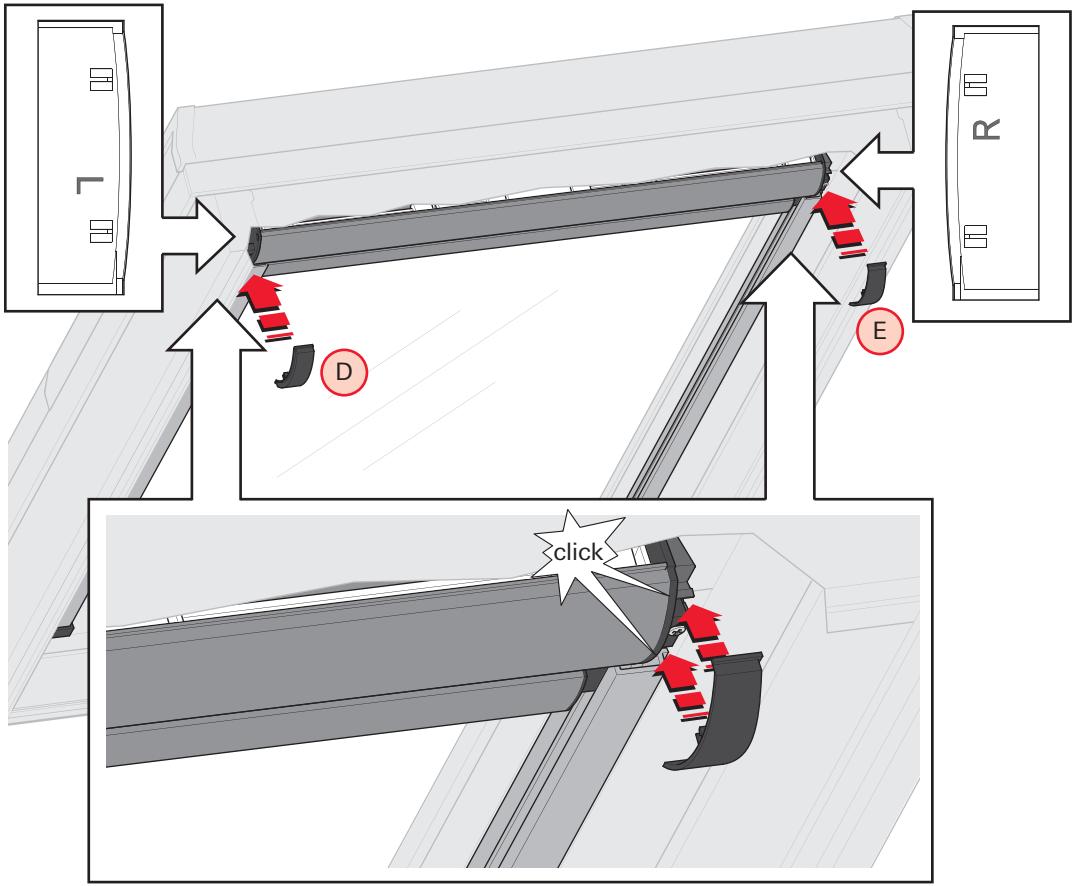
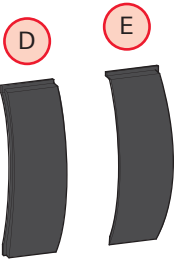
**5** WDT  
WDC



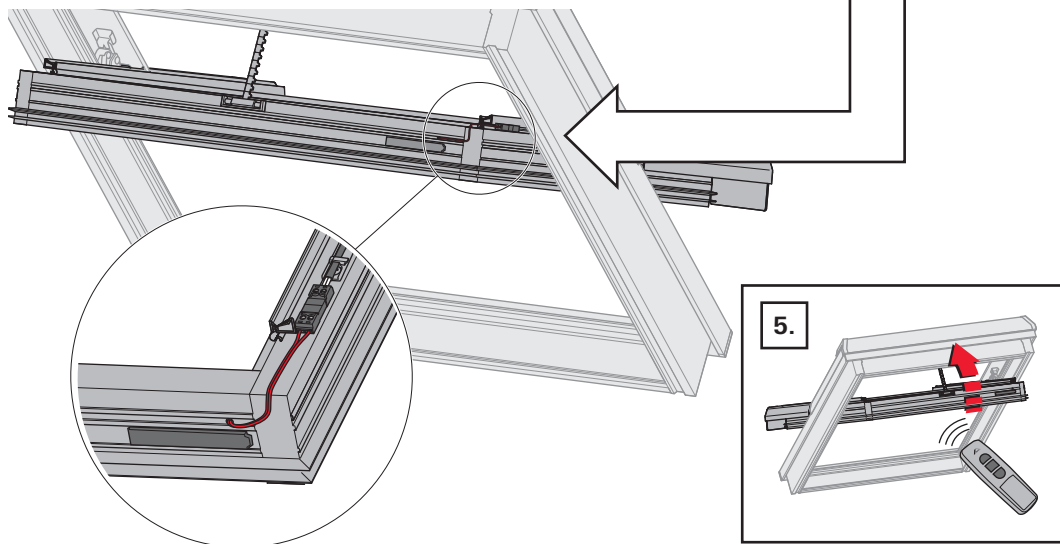
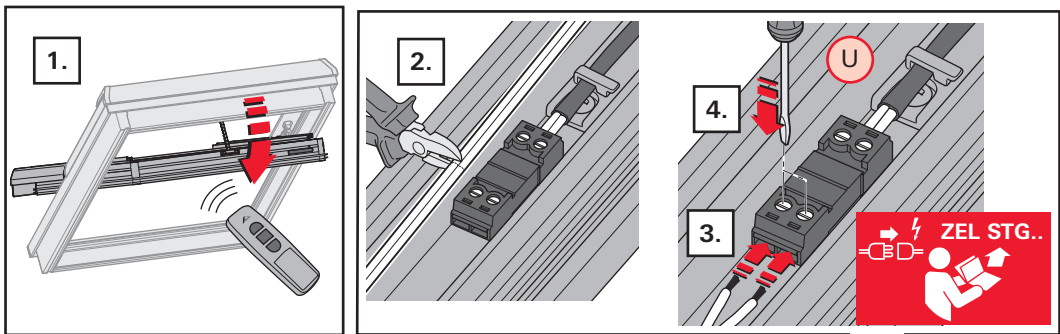
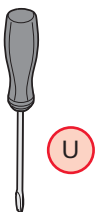
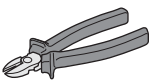




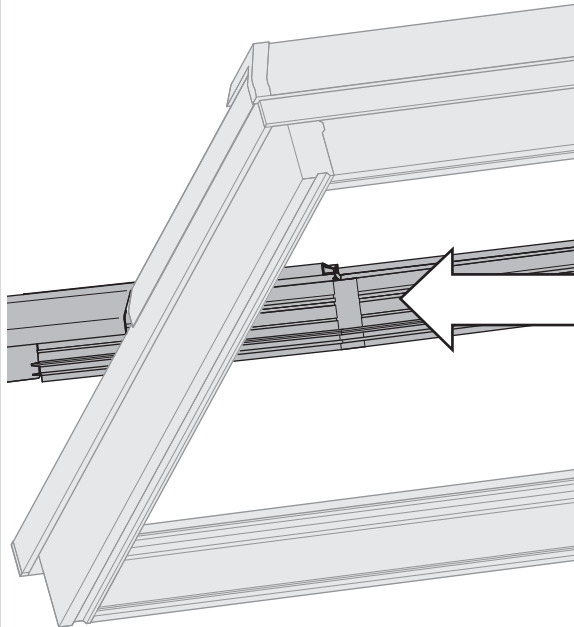
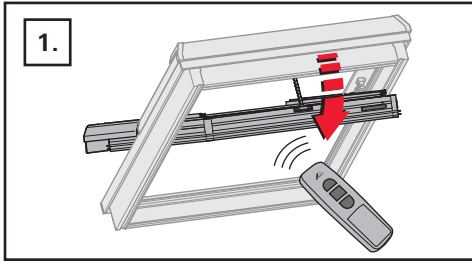
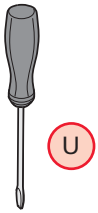
**6** WDT  
WDC



**7** WDT 6

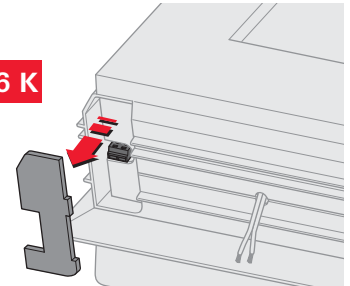


**7 WDT R6**

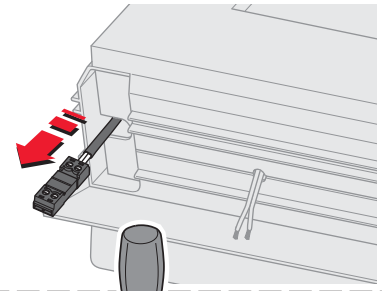


2.

**WDT R6 K**

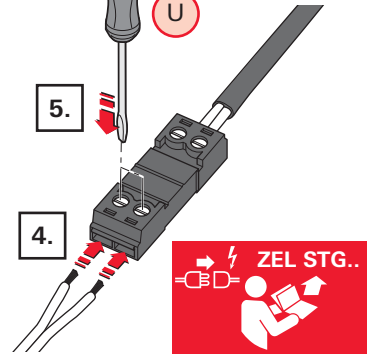


3.

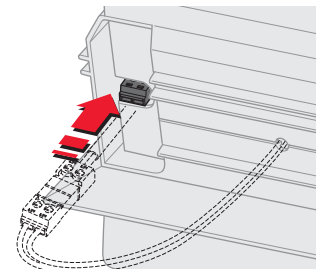


5.

4.

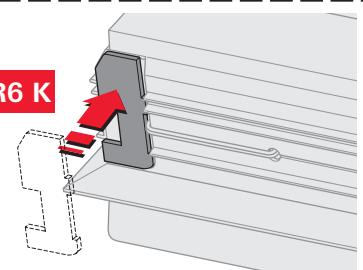


6.

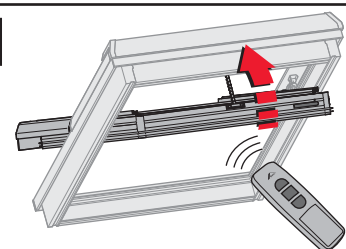


7.

**WDT R6 K**

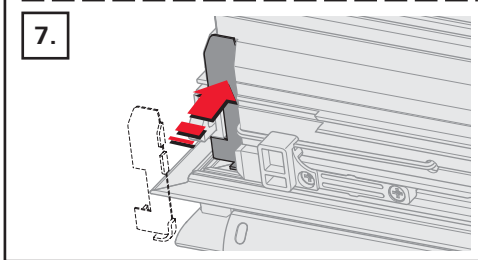
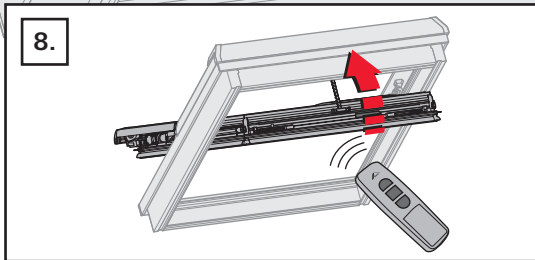
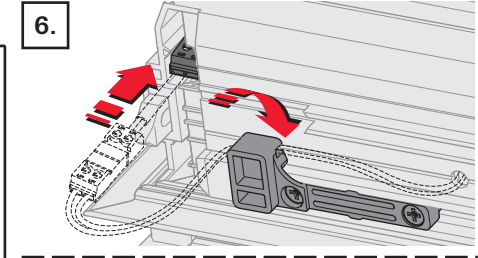
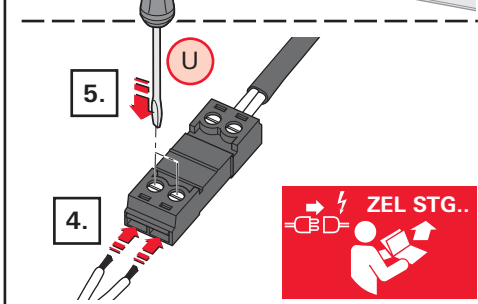
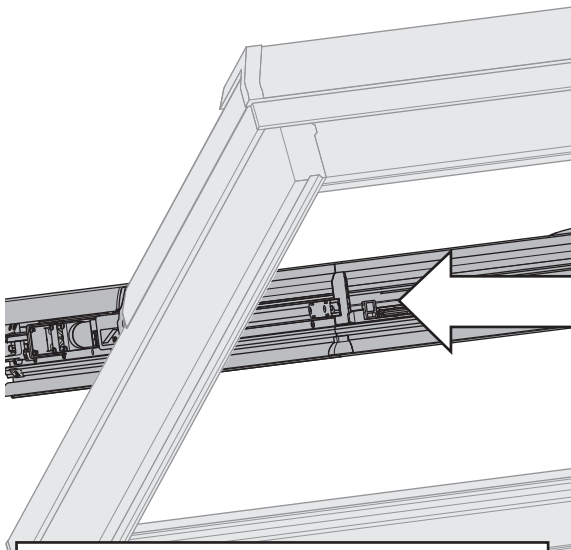
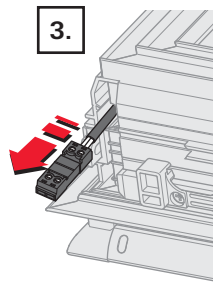
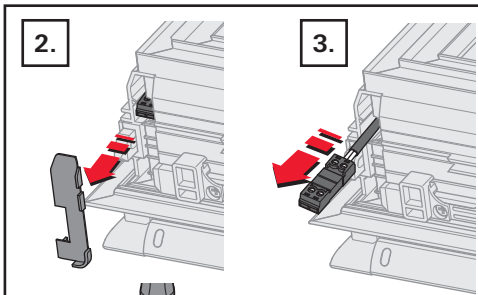
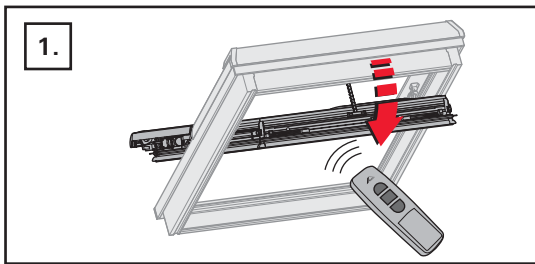
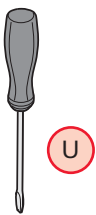


8.

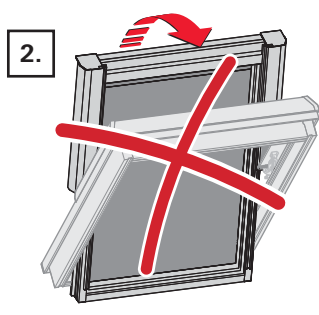
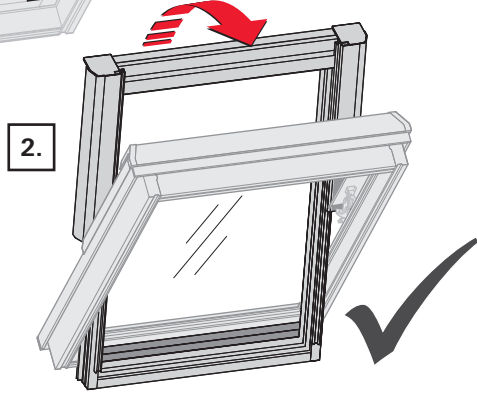
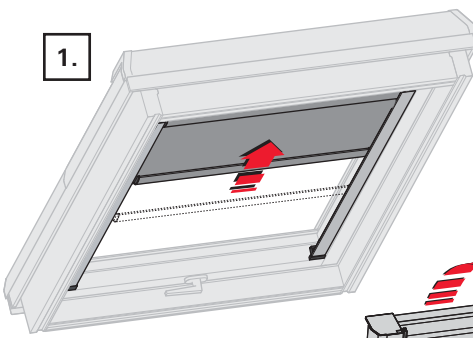




**7 WDC i8**



**B1**





☎ +49 (0)7931 54 90 86 20  
 ☎ +49 (0)7931 54 90 460  
[www.rotto-frank.com](http://www.rotto-frank.com)



☎ +43 (0)2 75 42 11 99  
 ☎ +43 (0)2 75 42 11 99 50  
[www.rotto-frank.at | .si](http://www.rotto-frank.at | .si)



☎ +41 (0)44 267 47 47  
 ☎ +41 (0)44 267 47 46  
[www.rotto-dachfenster.ch](http://www.rotto-dachfenster.ch)



☎ +33 (0)387 29 24 30  
 ☎ +33 (0)387 91 49 01  
[www.rotto-frank.fr](http://www.rotto-frank.fr)



☎ +44 (0) 1788 558 600  
 ☎ +44 (0) 1788 558 606  
[www.rotto-frank.co.uk](http://www.rotto-frank.co.uk)



☎ +353 (0)6 75 07 00  
 ☎ +353 (0)6 73 46 31  
[www.careyglass.com](http://www.careyglass.com)



☎ + 32 (0)67 89 41 30  
 ☎ + 32 (0)67 89 41 72  
[www.rotto-frank.be](http://www.rotto-frank.be)



☎ + 31 (0)800 0232 114  
 ☎ + 31 (0)800 0232 116  
[www.rotto-frank.nl](http://www.rotto-frank.nl)

 ROTHISPANIA S. L. U.

☎ +34 98 152 69 39  
[www.rototejado.com](http://www.rototejado.com)

 MAYDISA

☎ 902 25 01 01  
 ☎ 902 25 01 02  
[www.maydisa.com](http://www.maydisa.com)



☎ (+351) 236 218 072  
 ☎ (+351) 236 215 289  
[www.imporjan.com](http://www.imporjan.com)



☎ +48 81 855 05 22-25  
 ☎ +48 81 855 05 28  
[www.rotto.pl](http://www.rotto.pl)



☎ +7 495 287 35 20  
 Kaliningrad  
 ☎ +7 906 234 88 88  
 ☎ +7 495 287 35 24  
[www.rotto.ru](http://www.rotto.ru)

 VTI-Invest

☎ +375 17 258 54 05  
 ☎ +375 17 258 57 65  
 ☎ +375 17 258 81 71  
[www.rotto.by](http://www.rotto.by)

 MIZOL LTD

☎ +38 044 566 73 37  
 ☎ +38 044 566 78 78  
[www.rotto.ua](http://www.rotto.ua)



☎ +420 272 651 428  
 ☎ +420 271 750 187  
[www.rotto-frank.cz | .sk](http://www.rotto-frank.cz | .sk)



☎ +36 99 511 686/687  
 ☎ +36 99 511 688  
[www.rotto.hu](http://www.rotto.hu)



☎ +39 0421 618 211  
 ☎ +39 0421 618 455  
[www.rotto-frank.it](http://www.rotto-frank.it)



☎ +40 31 2281 5 86  
 ☎ +40 31 2281 5 89  
[www.rotto-romania.ro](http://www.rotto-romania.ro)



☎ +30 231 0796 950  
 ☎ +30 231 0796 783  
[www.eurotechnica.gr](http://www.eurotechnica.gr)



[rottoinfo.ee@rotto-frank.com](mailto:rottoinfo.ee@rotto-frank.com)  
[www.rotto.ee](http://www.rotto.ee)



[rottoinfo.lv@rotto-frank.com](mailto:rottoinfo.lv@rotto-frank.com)  
[www.rotto.lv](http://www.rotto.lv)



[info.lt@rotto-frank.com](mailto:info.lt@rotto-frank.com)  
[www.rotto.lt](http://www.rotto.lt)



☎ +38 513 490 360  
[www.supera.hr](http://www.supera.hr)



☎ +359 889 93 96 96  
 ☎ +359 32 55 01 99  
[www.buldach.com](http://www.buldach.com)



☎ + 90 216 57 39 692  
 ☎ + 90 216 57 23 148