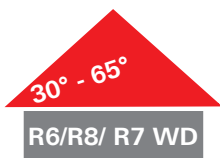


# Montageanleitung

Installation instruction



ETL, ZIE, EZI, SDS



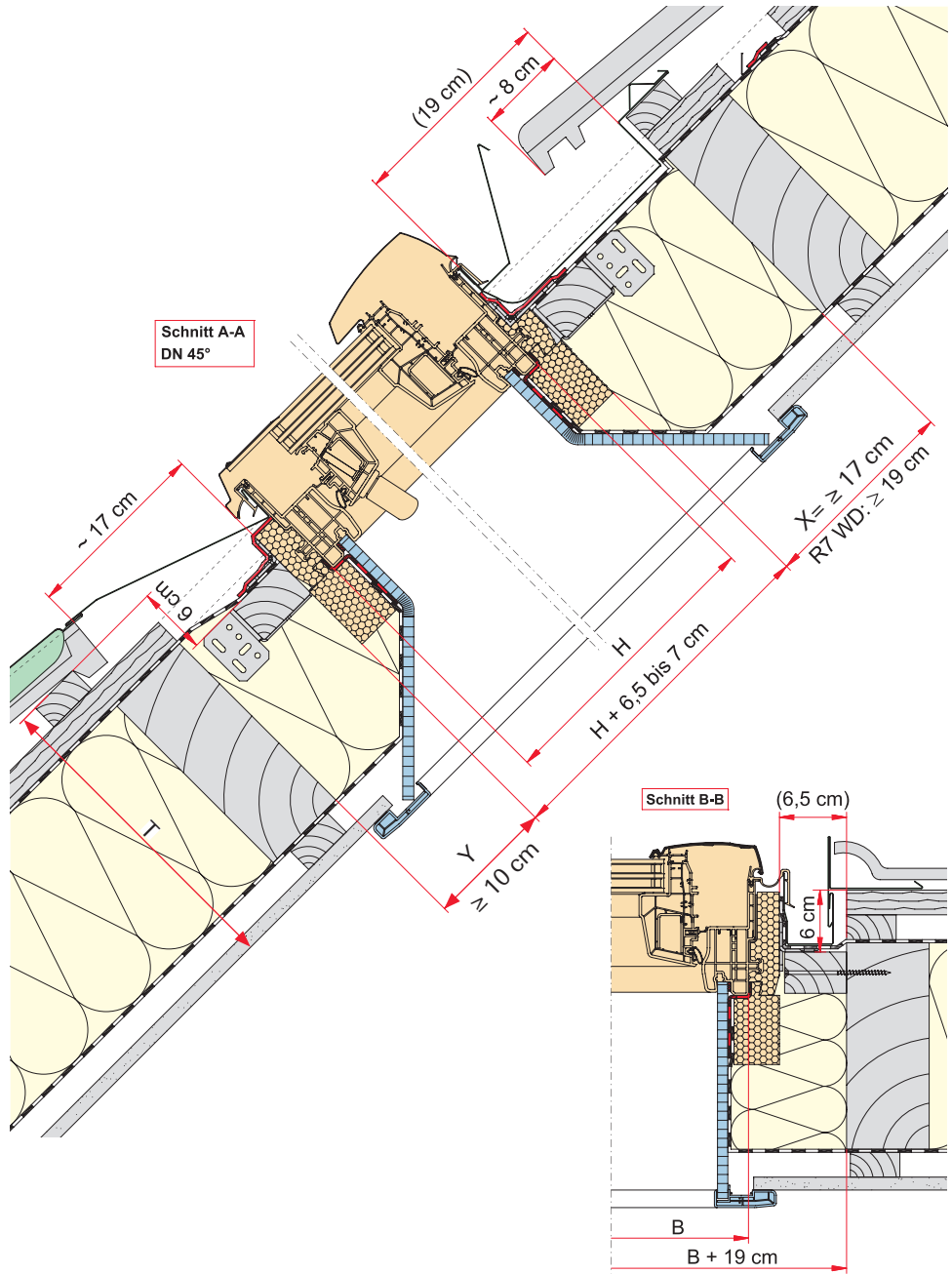
ETL ZIE

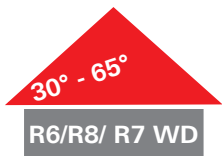


ETL EZI



ZIN ▲		30°	35°	40°	45°	50°	55°	60°	65°
T=26 cm	X	19	17	17	17	17	17	17	17
	Y	10	10	10	11	13	16	19	23
T = 28 cm	X	22	18	17	17	17	17	17	17
	Y	10	10	11	13	15	18	22	28
T = 30 cm	X	26	21	18	17	17	17	17	17
	Y	10	10	13	15	18	21	26	32
T = 32 cm	X	29	24	20	17	17	17	17	17
	Y	10	12	14	17	20	24	29	36
T = 36 cm	X	36	30	25	21	18	17	17	17
	Y	12	15	18	21	25	30	36	45
T = 40 cm	X	43	36	30	25	21	17	17	17
	Y	14	17	21	25	30	36	43	53

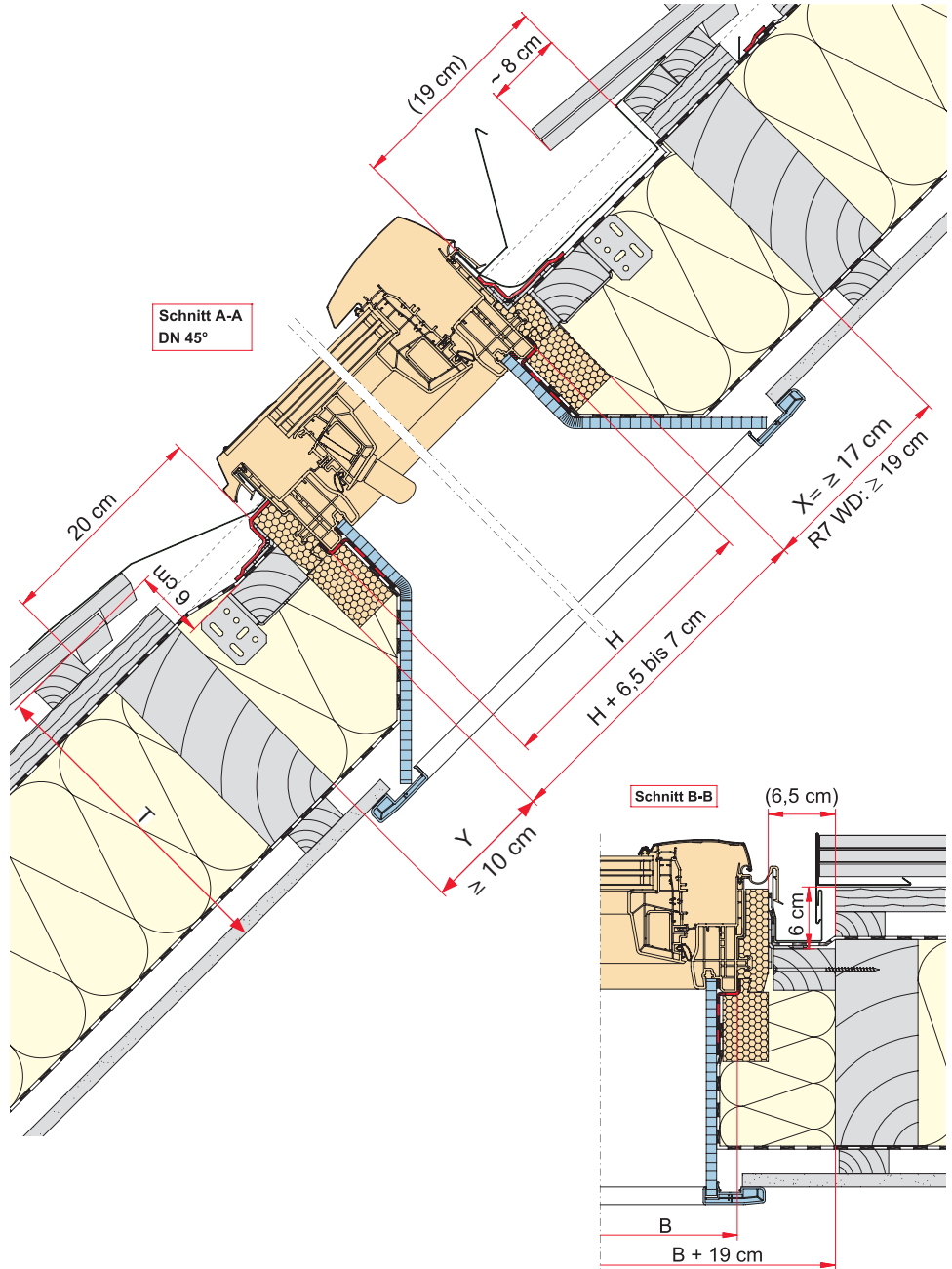




ETL EZI



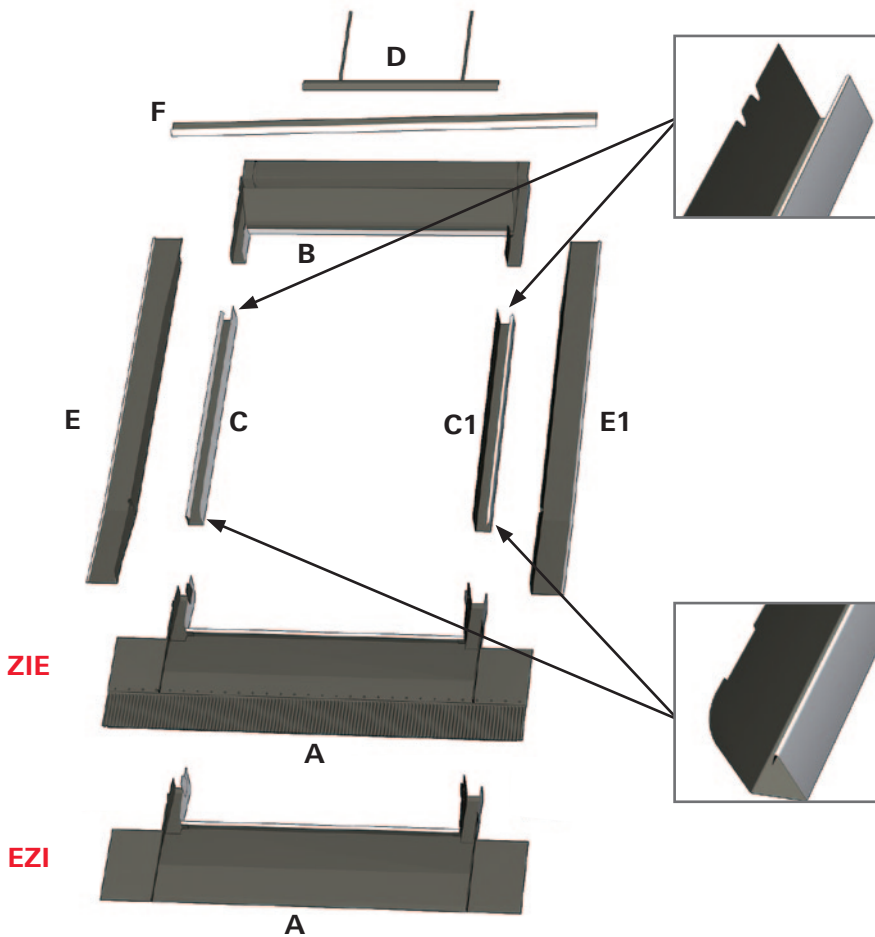
ZIN ▲		30°	35°	40°	45°	50°	55°	60°	65°
T=26 cm	X	19	17	17	17	17	17	17	17
	Y	10	10	10	11	13	16	19	23
T = 28 cm	X	22	18	17	17	17	17	17	17
	Y	10	10	11	13	15	18	22	28
T = 30 cm	X	26	21	18	17	17	17	17	17
	Y	10	10	13	15	18	21	26	32
T = 32 cm	X	29	24	20	17	17	17	17	17
	Y	10	12	14	17	20	24	29	36
T = 36 cm	X	36	30	25	21	18	17	17	17
	Y	12	15	18	21	25	30	36	45
T = 40 cm	X	43	36	30	25	21	17	17	17
	Y	14	17	21	25	30	36	43	53



ETL **ZIE**



ETL **EZI**



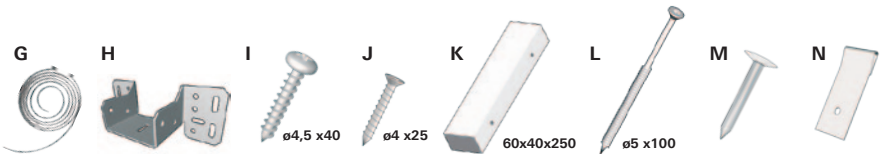
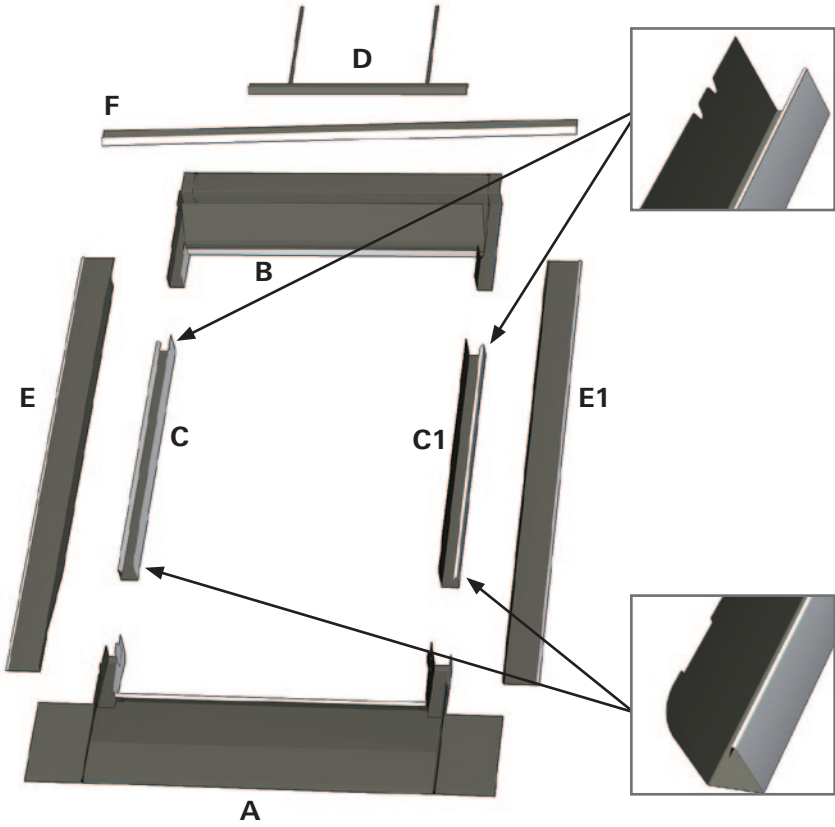
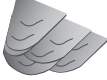
**ZIE**

**EZI**

<b>G</b>	<b>H</b>	<b>I</b>	<b>J</b>	<b>K</b>	<b>L</b>	<b>M</b>	<b>N</b>
		ø4,5 x40	ø4 x25	60x40x250	ø5 x100		
1	4	24	8	2	4	6	6
<b>EZI</b>							

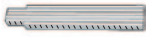
WDF Rx xx/16 - 18  
4 8

ETL **SDS**

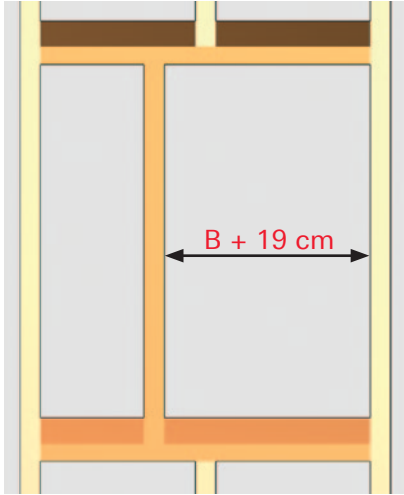


<b>EZI</b>							
				WDF Rx xx/16 - 18			
				4	8		

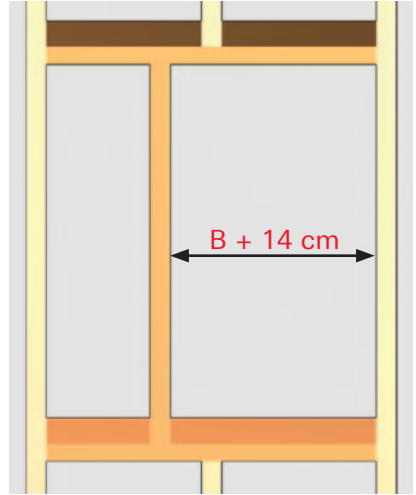
1



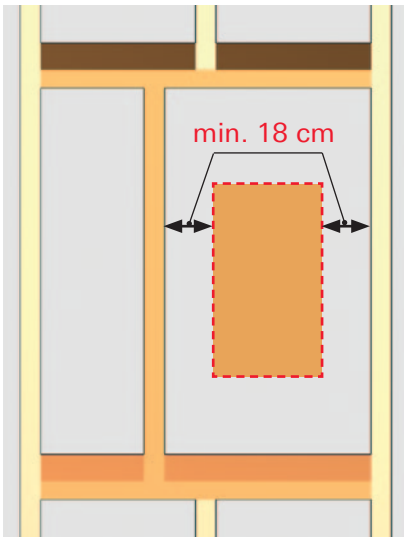
WDF Rx. H/K **WD**



WDF R7. H/K



2

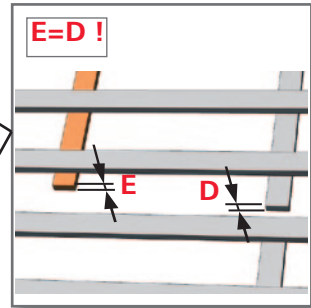
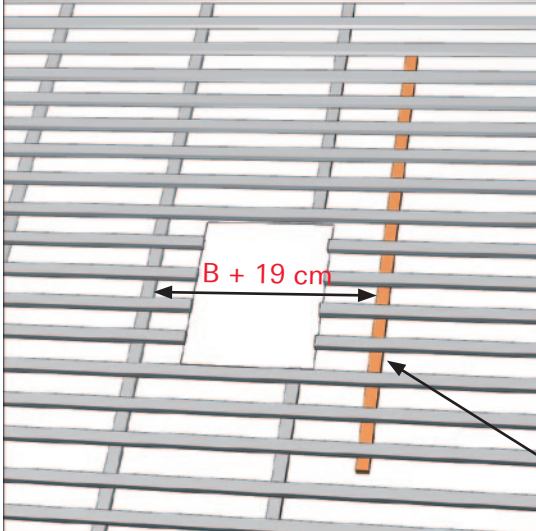




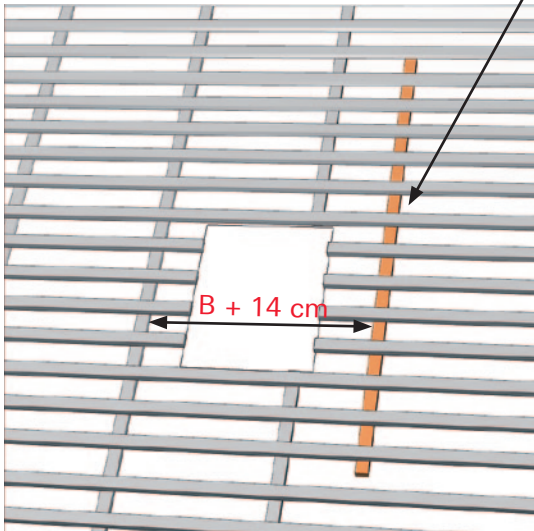
3



WDF Rx. H/K **WD**



WDF R7. H/K

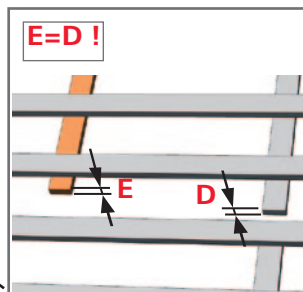
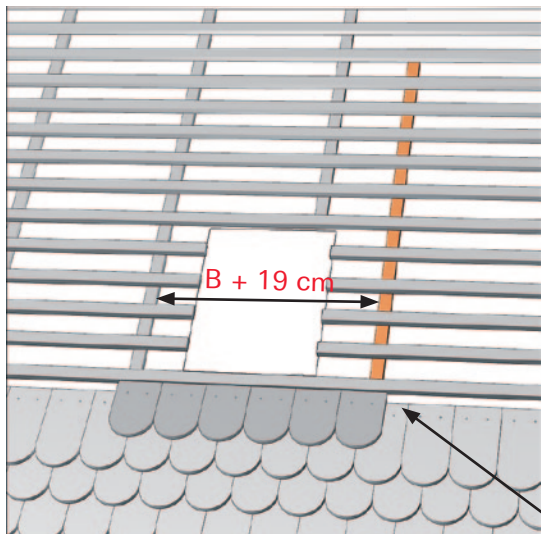


3

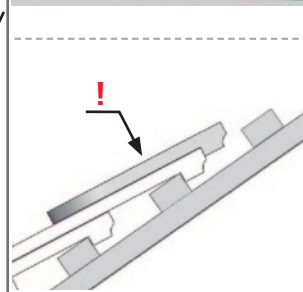
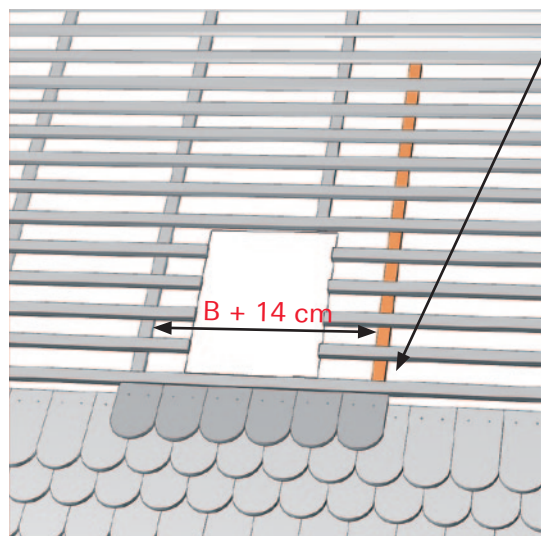
ETL EZI



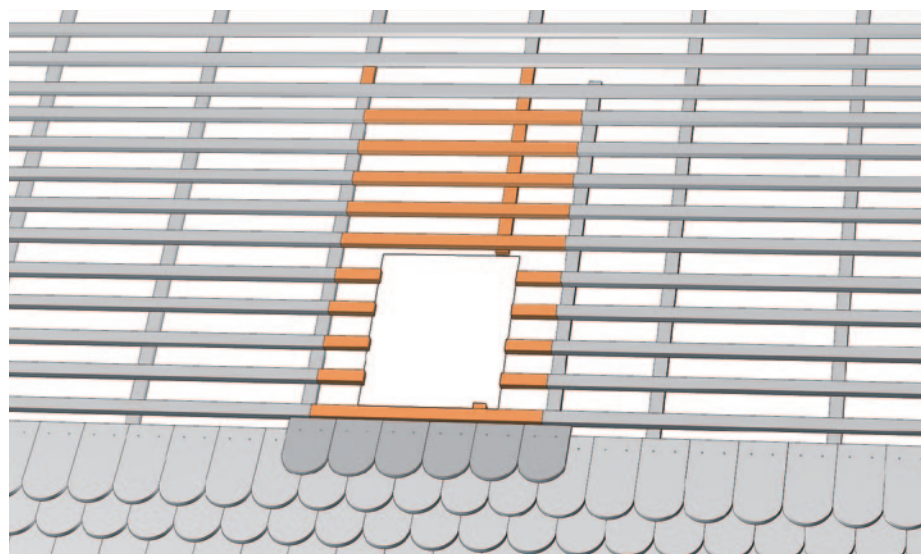
WDF Rx. H/K **WD**



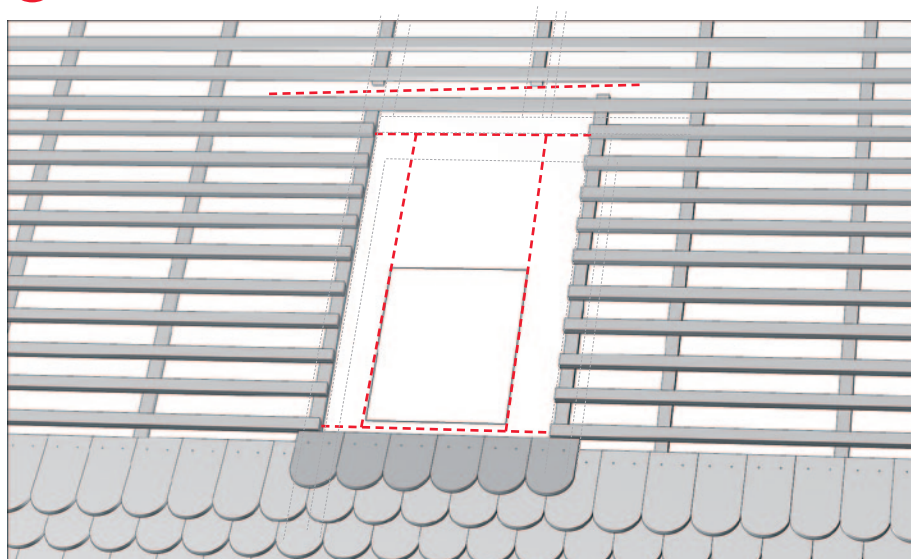
WDF R7. H/K



4



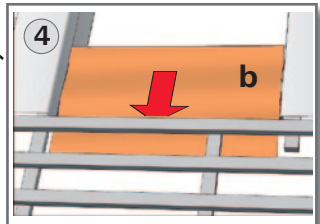
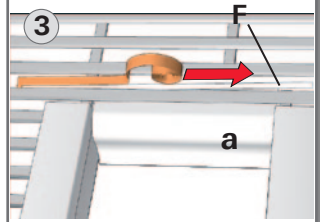
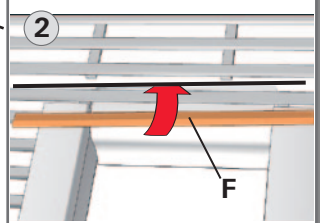
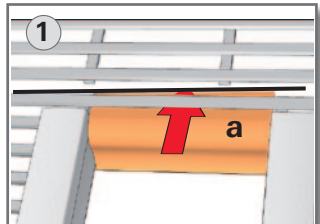
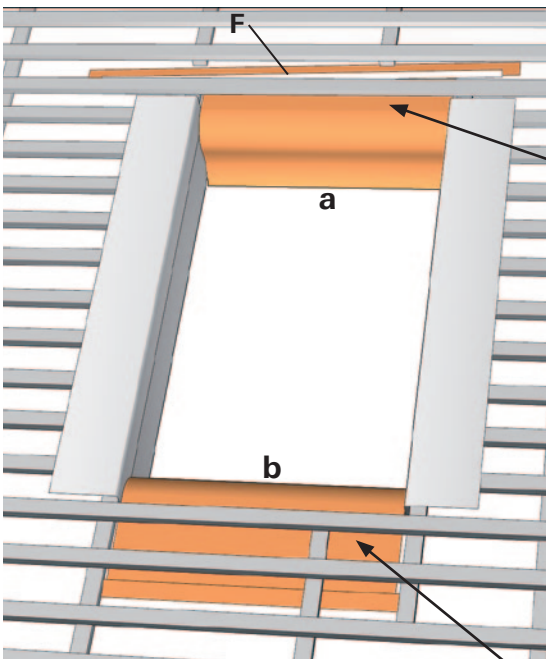
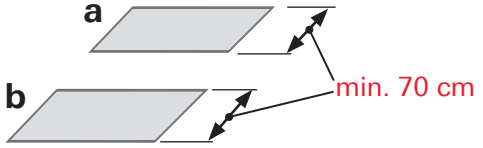
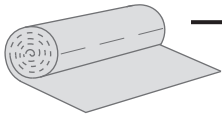
5



6



F 1x



**7**



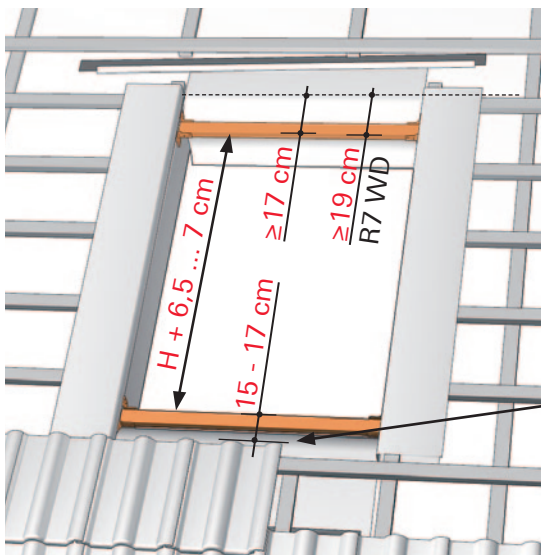
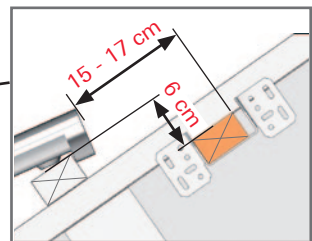
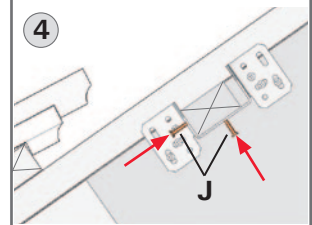
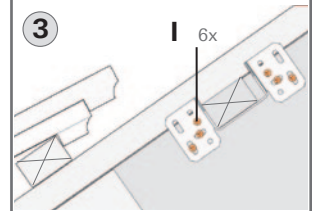
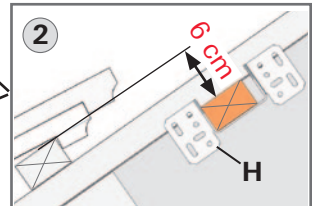
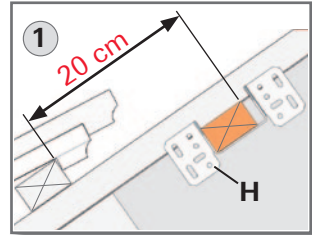
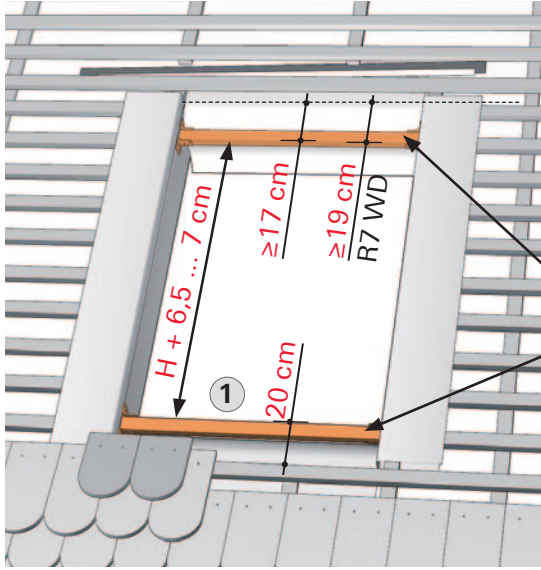
H 4x



I 24x  
ø4,5 x40



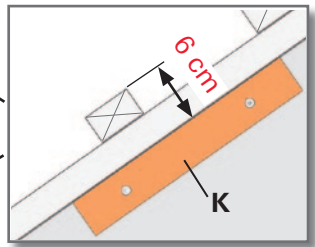
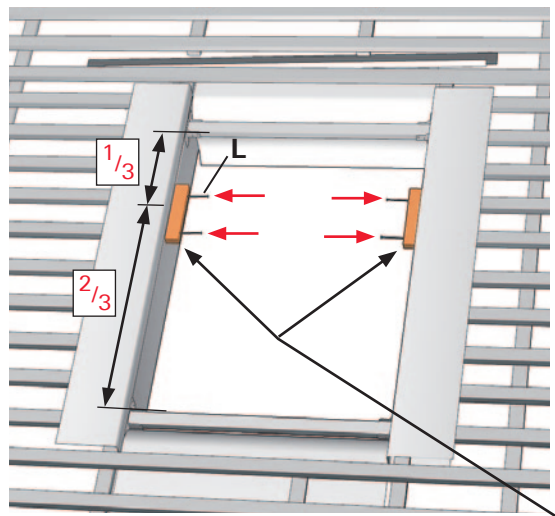
J 8x  
ø4,0 x25



8



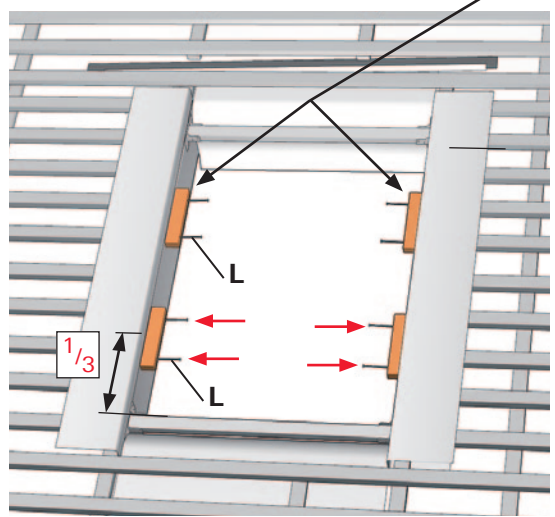
L 4x  
ø5,0 x100



WDF Rx **xx/16-18**



L 8x  
ø5,0 x100







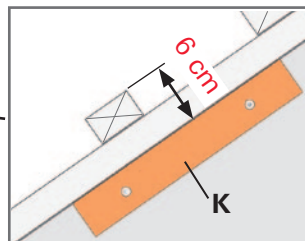
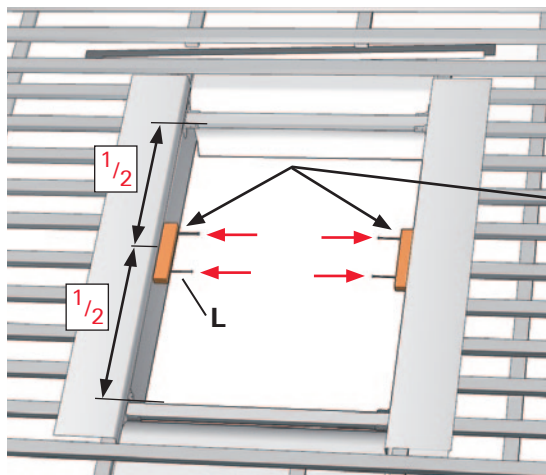
8



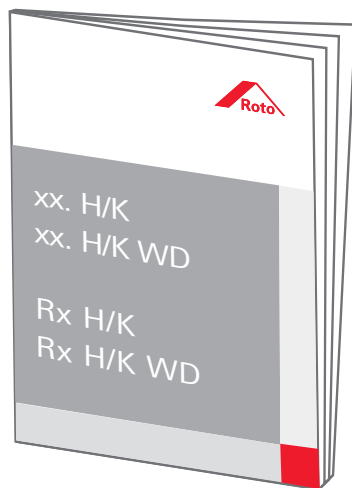
L 4x

ø5,0 x100

WDF R7K xx/11-14 / R7H xx/16 / R4K xx/09-14



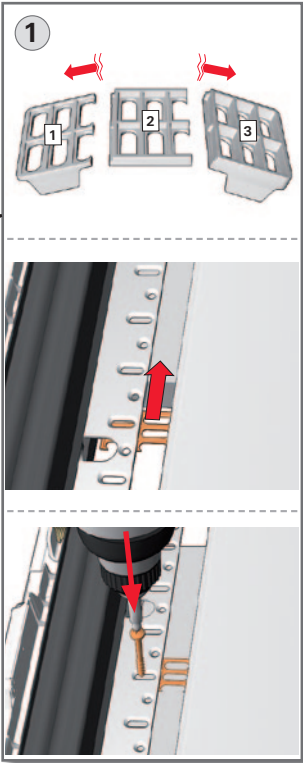
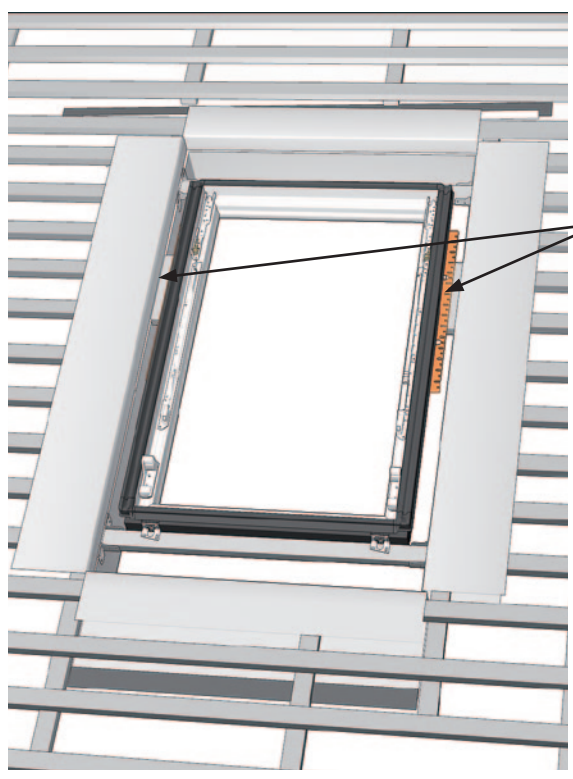
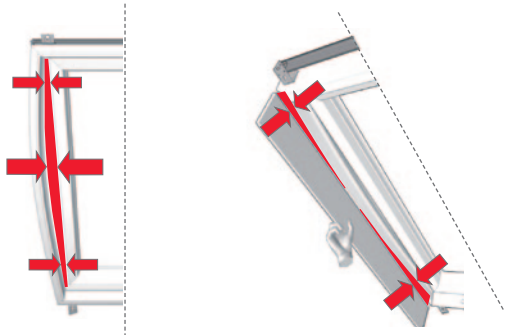
9



10

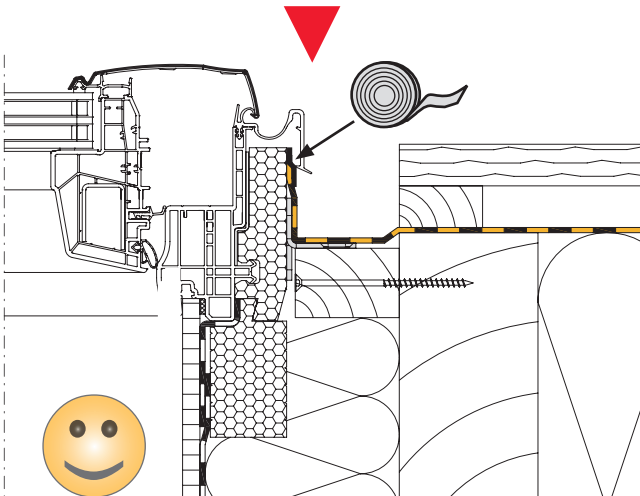
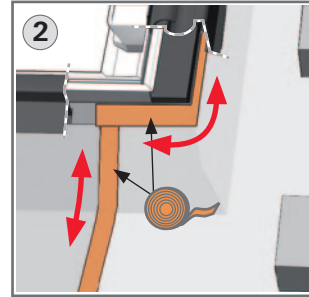
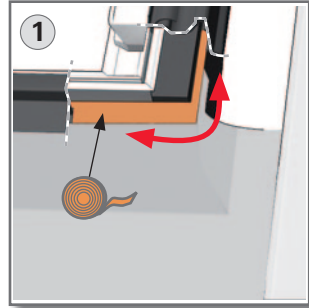
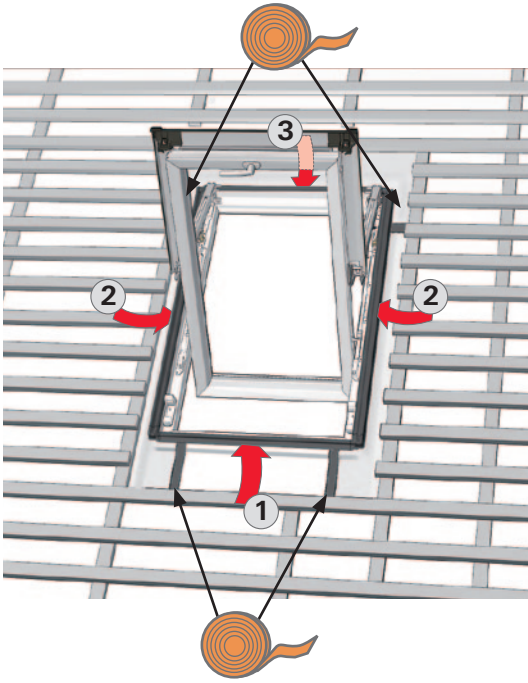


OK ?





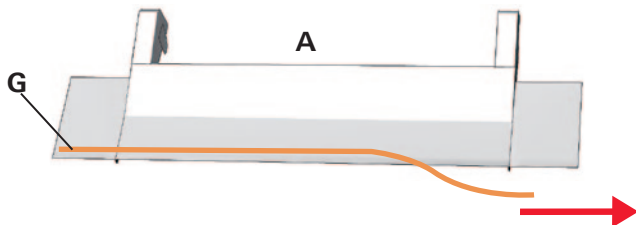
11



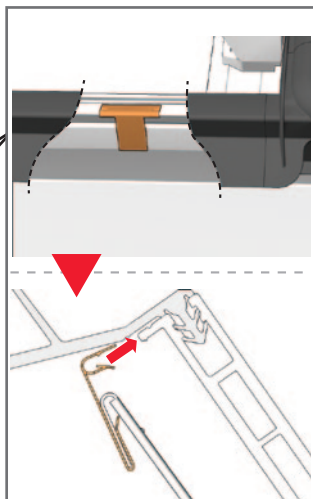
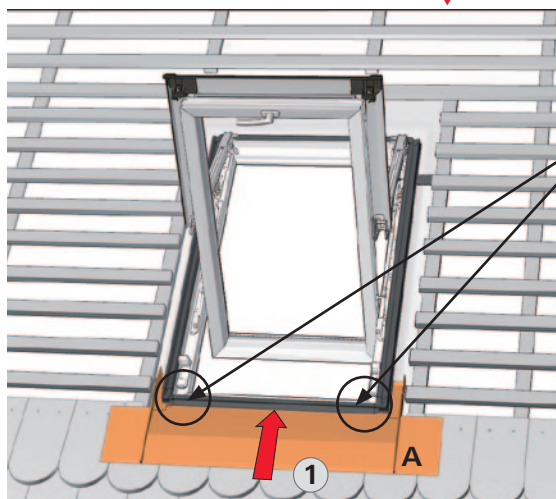
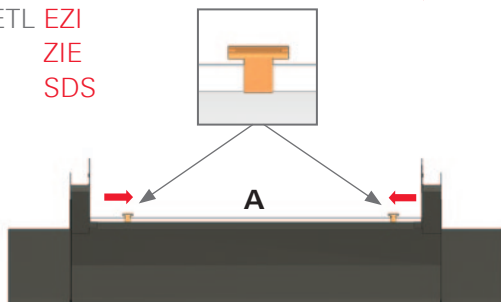
WDF **R8**  
**R6**



ETL EZI  
SDS



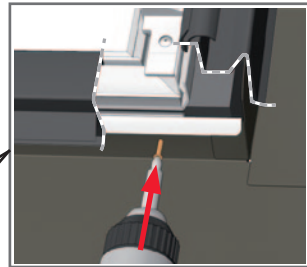
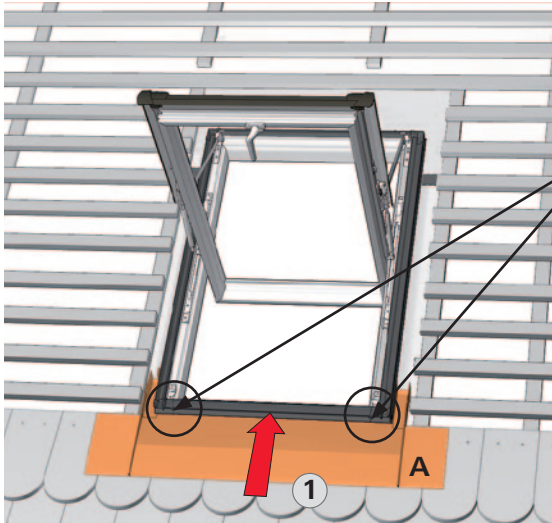
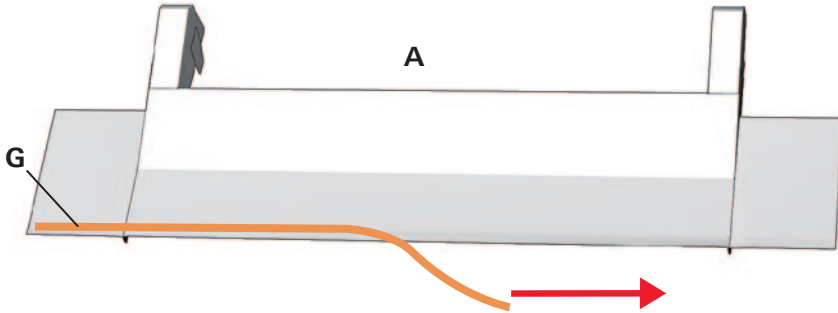
ETL EZI  
ZIE  
SDS



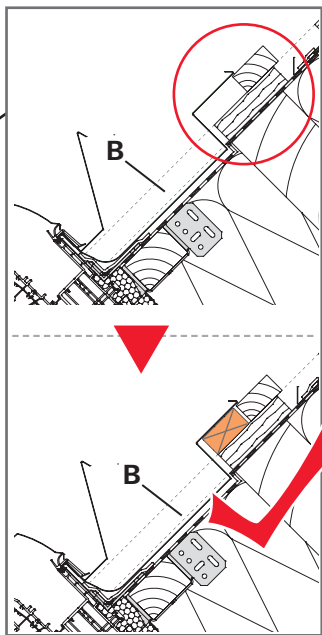
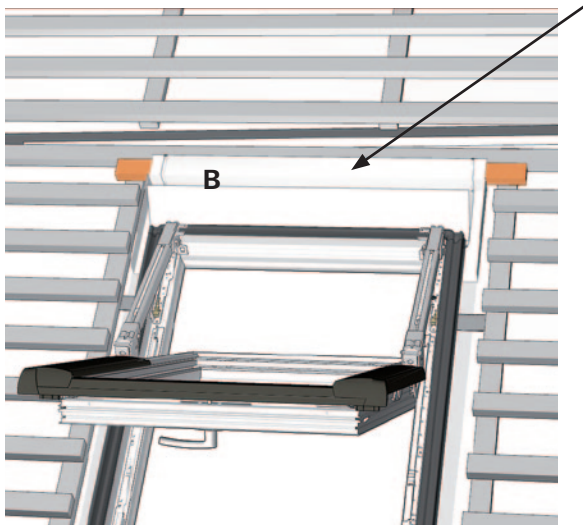
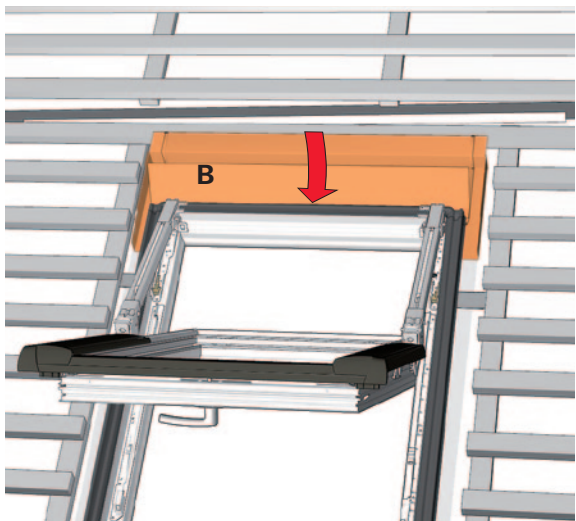
WDF **R7**  
**R4**



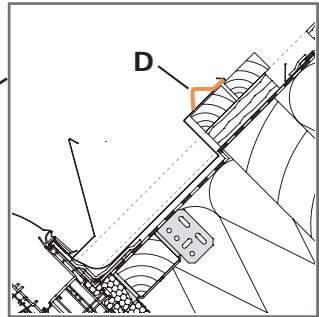
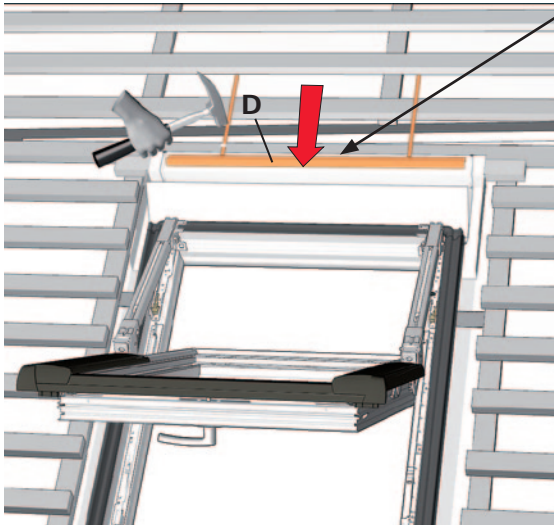
ETL **EZI**  
**SDS**

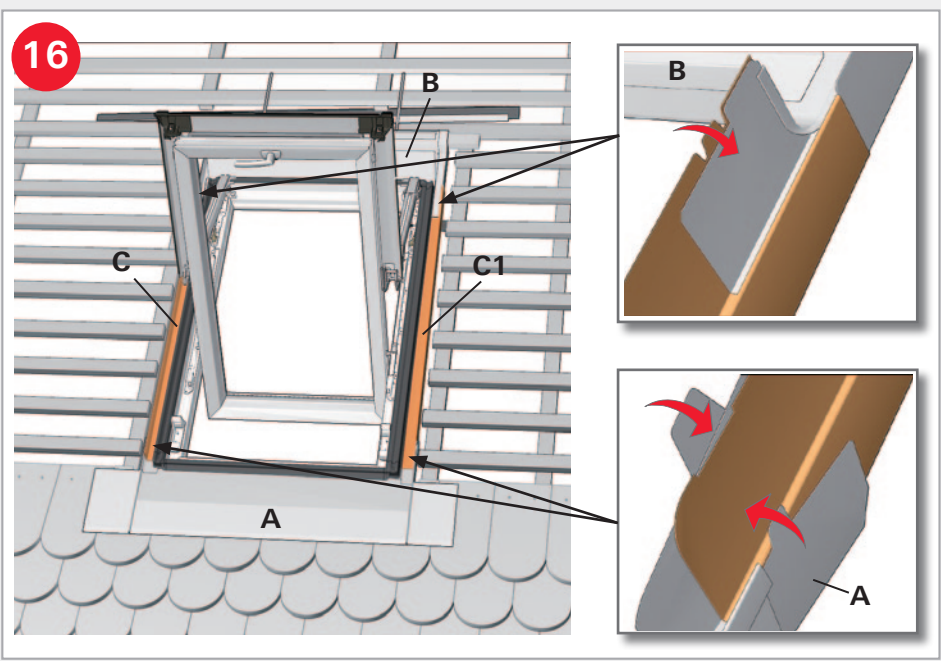
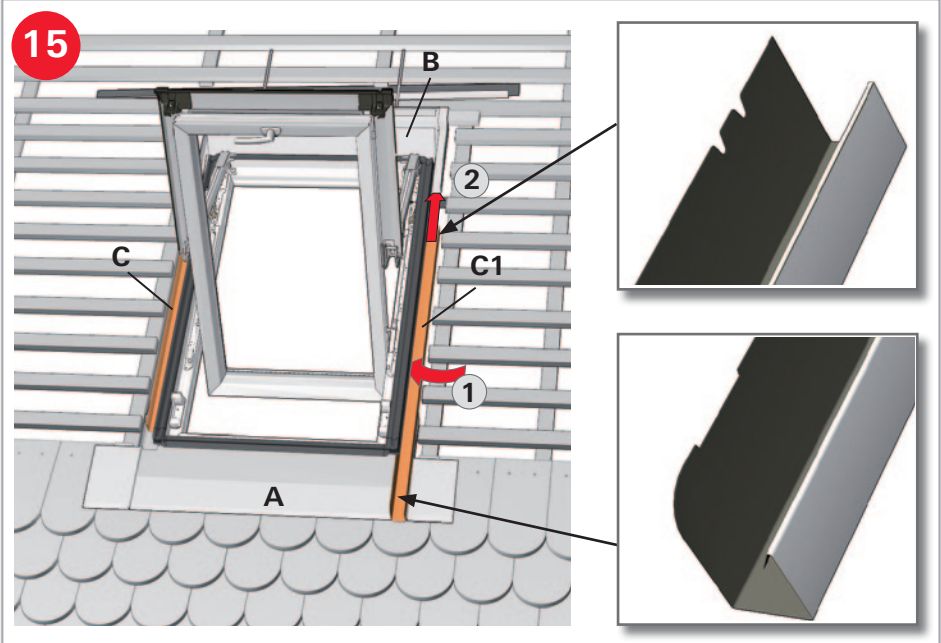


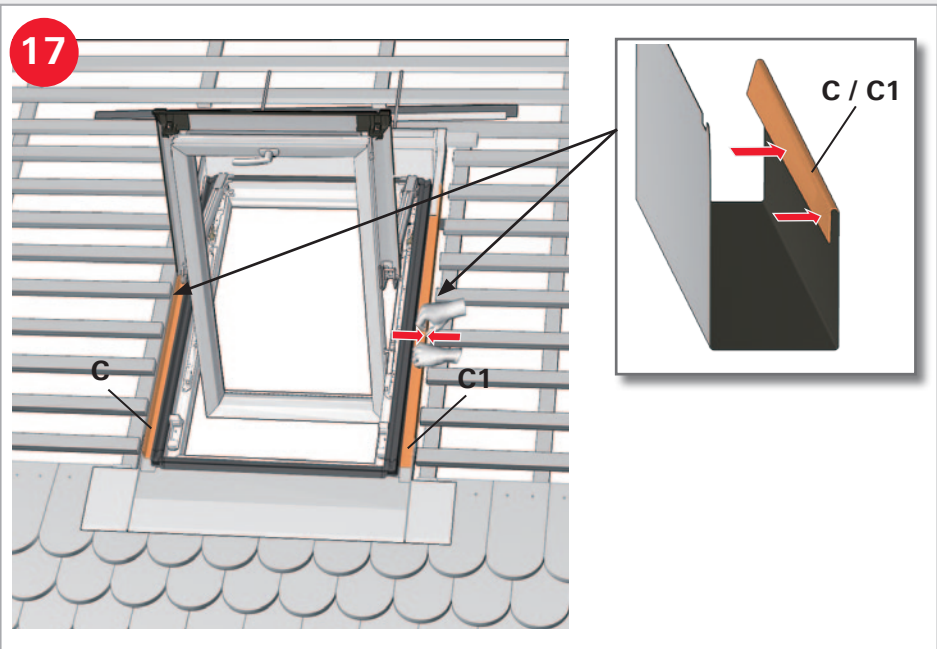
13



14

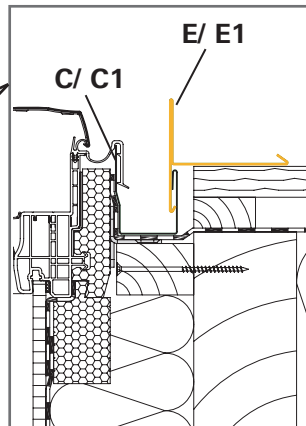
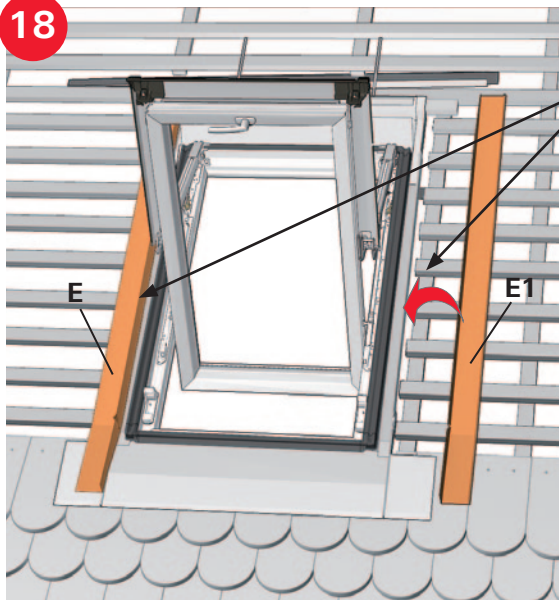




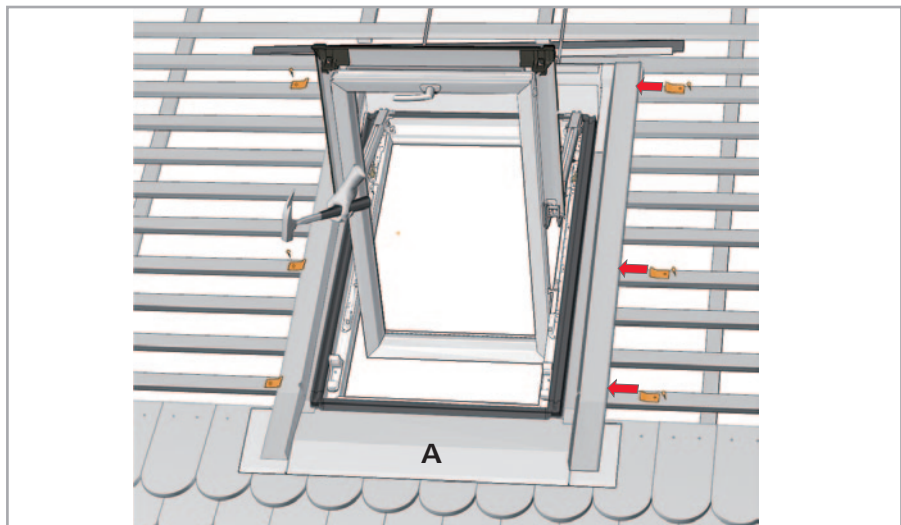




18

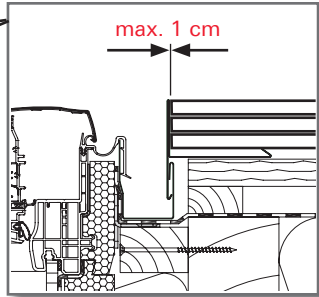
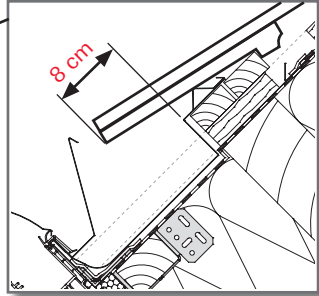
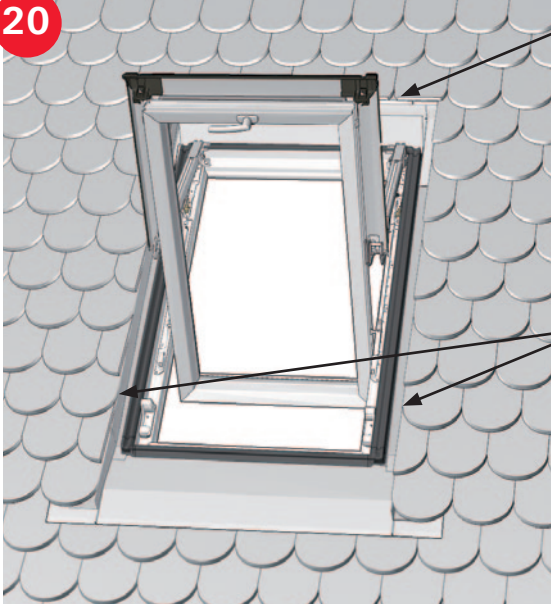


19

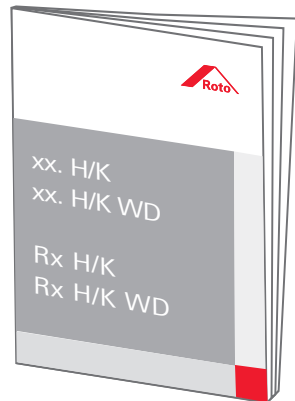




20

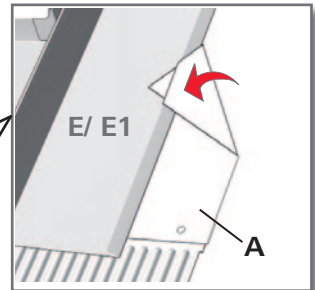
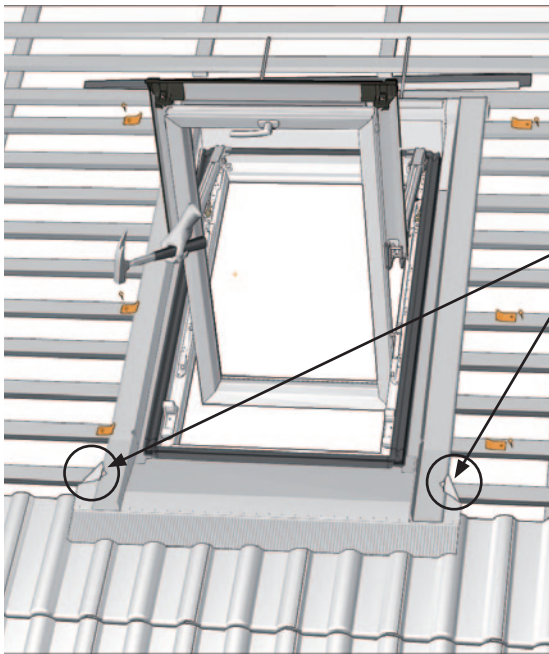


21



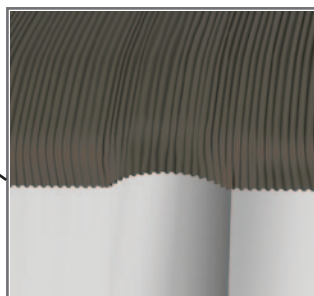
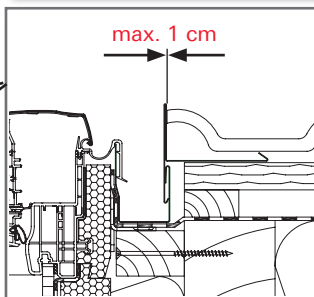
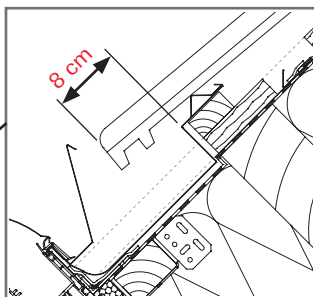
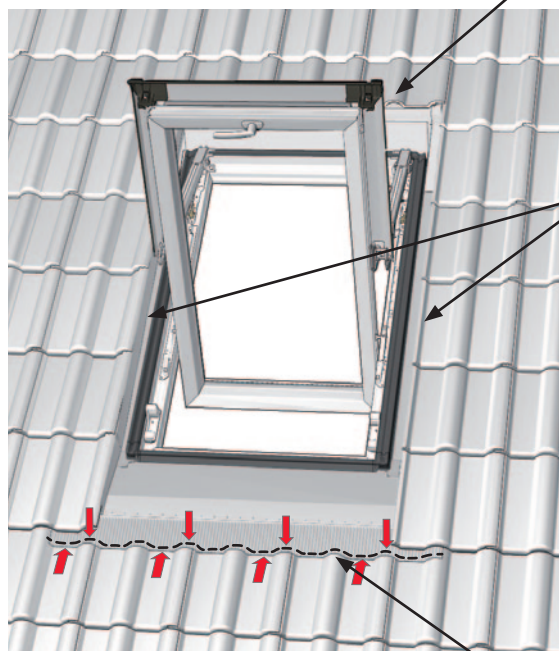
# ETL ZIE

19



# ETL ZIE

20





☎ +49 (0)1805 90 50 51\*  
☎ +49 (0)1805 90 40 51  
[www.roto-frank.com](http://www.roto-frank.com)



☎ +43 (0)2 75 42 11 99  
☎ +43 (0)2 75 42 11 99 50  
[www.roto-frank.at|.si](http://www.roto-frank.at|.si)



☎ +41 (0)44 267 47 47  
☎ +41 (0)44 267 47 46  
[www.roto-dachfenster.ch](http://www.roto-dachfenster.ch)



☎ +33 (0)387 29 24 30  
☎ +33 (0)387 91 49 01  
[www.roto-frank.fr](http://www.roto-frank.fr)



☎ +44 (0) 1788 558 600  
☎ +44 (0) 1788 558 606  
[www.roto-frank.co.uk](http://www.roto-frank.co.uk)



☎ +353 (0)6 75 07 00  
☎ +353 (0)6 73 46 31  
[www.careyglass.com](http://www.careyglass.com)



☎ +32 (0)67 89 41 30  
☎ +32 (0)67 89 41 72  
[www.roto-frank.be](http://www.roto-frank.be)



☎ +31 (0)800 0232 114  
☎ +31 (0)800 0232 116  
[www.roto-frank.nl](http://www.roto-frank.nl)



ROTHISPANIA S. L. U.  
☎ +34 98 152 69 39  
[www.rototejado.com](http://www.rototejado.com)



☎ (+351) 236 218 072  
☎ (+351) 236 215 289  
[www.imporjan.com](http://www.imporjan.com)



☎ +48 81 855 05 22-25  
☎ +48 81 855 05 28  
[www.roto.pl](http://www.roto.pl)



MIZOL LTD  
☎ +38 044 566 73 37  
☎ +38 044 566 78 78  
[www.roto.ua](http://www.roto.ua)



☎ +7 495 287 35 20  
Kaliningrad  
☎ +7 906 234 88 88  
☎ +7 495 287 35 24  
[www.roto.ru](http://www.roto.ru)



VTI-Invest  
☎ +375 17 258 54 05  
☎ +375 17 258 57 65  
☎ +375 17 258 81 71  
[www.roto.by](http://www.roto.by)



☎ +359 889 93 96 96  
☎ +359 32 55 01 99  
[www.buldach.com](http://www.buldach.com)



☎ +420 272 651 428  
☎ +420 271 750 187  
[www.roto-frank.cz|.sk](http://www.roto-frank.cz|.sk)



☎ +36 99 511 686/687  
☎ +36 99 511 688  
[www.roto.hu](http://www.roto.hu)



☎ +39 0421 618 211  
☎ +39 0421 618 455  
[www.roto-frank.it](http://www.roto-frank.it)



☎ +40 31 2281 5 86  
☎ +40 31 2281 5 89  
[www.roto-romania.ro](http://www.roto-romania.ro)



☎ +30 231 0796 950  
☎ +30 231 0796 783  
[www.eurotechnica.gr](http://www.eurotechnica.gr)



[rotinfo.ee@roto-frank.com](mailto:rotinfo.ee@roto-frank.com)  
[www.roto.ee](http://www.roto.ee)



[rotinfo.lv@roto-frank.com](mailto:rotinfo.lv@roto-frank.com)  
[www.roto.lv](http://www.roto.lv)



[info.lt@roto-frank.com](mailto:info.lt@roto-frank.com)  
[www.roto.lt](http://www.roto.lt)



☎ +38 513 490 360  
[www.supera.hr](http://www.supera.hr)



☎ +90 216 57 39 692  
☎ +90 216 57 23 148

\* 0,14 EUR / Min. aus dem dt. Festnetz. Mobilfunkpreise können abweichen.